

## РАЗДЕЛ ТРЕТИЙ

### ПОСТАНОВЛЕНИЕ КАБИНЕТА МИНИСТРОВ РЕСПУБЛИКИ УЗБЕКИСТАН

# 111

## Об утверждении **Общего технического регламента о безопасности конструкции сельскохозяйственной техники**

В соответствии с Законом Республики Узбекистан «О техническом регулировании», в целях установления единых требований к безопасности конструкции сельскохозяйственной техники Кабинет Министров **постановляет:**

1. Утвердить **Общий технический регламент о безопасности конструкции сельскохозяйственной техники** согласно приложению и ввести его в действие по истечении шести месяцев со дня официального опубликования.

2. Принять к сведению, что в соответствии с требованиями Закона Республики Узбекистан «О техническом регулировании» с введением в действие технических регламентов, принятые ранее нормативные документы по стандартизации на указанную в них продукцию, работы и услуги утрачивают обязательный характер и приобретают добровольность применения в установленном порядке.

3. Агентству «Узстандарт» совместно с уполномоченными органами в установленном порядке принять меры по отмене обязательного характера и обеспечению добровольности применения нормативных документов по стандартизации конструкции сельскохозяйственной техники со дня введения в действие утвержденного настоящим постановлением **Общего технического регламента**.

4. Министерству сельского и водного хозяйства Республики Узбекистан, Агентству «Узстандарт», совместно с Национальной телерадиокомпанией Узбекистана обеспечить широкое информирование населения, органов государственного и хозяйственного управления, субъектов предпринимательской деятельности о целях, содержании и порядке применения утвержденного **Общего технического регламента**.

5. Контроль за исполнением настоящего постановления возложить на заместителя Премьер-министра Республики Узбекистан У.У. Розукулова.

**Премьер-министр  
Республики Узбекистан**

**Ш. МИРЗИЁЕВ**

г. Ташкент,  
18 марта 2016 г.,  
№ 80

ПРИЛОЖЕНИЕ  
к постановлению Кабинета Министров  
от 18 марта 2016 года № 80

## **ОБЩИЙ ТЕХНИЧЕСКИЙ РЕГЛАМЕНТ о безопасности конструкции сельскохозяйственной техники**

### **Глава I. Общие положения**

1. Настоящий Технический регламент устанавливает требования безопасности к конструкции сельскохозяйственной техники в целях защиты жизни и здоровья граждан, охраны окружающей среды, защиты имущества физических, юридических лиц и государственного имущества и распространяется на новые и модернизированные трактора, тракторные прицепы, полуприцепы и машины для сельского хозяйства (далее — машины).

2. Объектами технического регулирования настоящего Технического регламента являются:

- а) трактора сельскохозяйственные и лесохозяйственные:
  - колесные и гусеничные;
  - малогабаритные, мотоблоки;
- б) самоходные машины:
  - машины уборочные для химической защиты растений;
  - энергетические средства;
  - колесные и гусеничные экскаваторы, бульдозеры;
- в) прицепы и полуприцепы тракторные;
- г) машины навесные, полунавесные, прицепные, полуприцепные и монтируемые:
  - посевные и посадочные;
  - для внесения удобрений;
  - для химической защиты растений;
  - уборочные;
  - почвообрабатывающие;
  - для уборки трав и заготовки сена и соломы;
  - дождевальные;
- д) погрузчики сельскохозяйственного назначения;
- е) машины для послеуборочной обработки зерна и семян;
- ж) машины и технологическое оборудование для животноводства и птицеводства, кормопроизводства:
  - дробилки, измельчители и смесители кормов;
  - доильные установки;
  - конвейеры навозные и кормовые и др.;
- з) средства малой механизации:
  - навесные, прицепные и стационарные сельскохозяйственные машины и орудия, агрегируемые с малогабаритными тракторами и мотоблоками;
  - мотокультиваторы, мотокосилки, мототачки и др.

3. Настоящий Технический регламент не содержит требований общего характера, а также требования к процессам производства, хранения, перевозки, реализации и утилизации сельскохозяйственной техники, регулируемые иными общими и специальными техническими регламентами.

В тех случаях, когда риски, вызываемые прицепами, сменными прицепными машинами, полностью или частично установлены в других технических регламентах, требования определяются этими регламентами.

4. Настоящий Технический регламент не распространяется на сельскохозяйственную технику:

а) выпущенную в обращение до вступления в силу настоящего Технического регламента, бывшую в употреблении, находящуюся в эксплуатации на территории Республики Узбекистан;

б) изготавливаемую единично в индивидуальном порядке, а также в порядке индивидуального творчества.

## Глава II. Термины и определения

В настоящем Техническом регламенте используются следующие термины и определения:

**идентификация** — установление тождественности сельскохозяйственной техники, представленной для проведения оценки соответствия, существенным признакам, установленным настоящим Техническим регламентом;

**выбросы** — вредные вещества, выбрасываемые в окружающую среду из работающих двигателей, установленных на объектах технического регулирования настоящего Технического регламента;

**вредные вещества** — содержащиеся в воздухе примеси, оказывающие неблагоприятное действие на здоровье человека, — оксид углерода, диоксид азота, оксид азота, метан, углеводороды алифатические предельные, формальдегид и дисперсные частицы сажи;

**категория сельскохозяйственной техники** — сельскохозяйственная техника для земледелия (техника для предпосевной обработки почвы, посевная и посадочная техника, техника для ухода за посевами, полива и орошения, внесения удобрений, уборочная техника, техника для послеуборочной обработки, специальная техника для возделывания определенных культур), для животноводства (кормозаготовительная техника, для переработки кормов, для ухода за животными), для мелиоративных работ (машины для сооружения и содержания ирригационных каналов, дренажных систем) и вспомогательная техника;

**прицеп тракторный** — несамоходное транспортное средство, передающее всю вертикальную нагрузку на опорную поверхность через свои колеса;

**самоходные машины** — машины, используемые в сельском или лесном хозяйстве, на колесном или гусеничном ходу, процесс функционирования которых предусматривает перемещение без помощи посторонних энер-

гетических средств, а источником энергии служит двигатель внутреннего сгорания;

**сельскохозяйственная техника** — трактор, прицеп и полуприцеп тракторный, самоходная машина, машина и оборудование, выполняющие рабочие функции в сельском хозяйстве;

**средства малой механизации** — навесные, прицепные, полунавесные, полуприцепные и стационарные сельскохозяйственные машины и орудия, агрегируемые с малогабаритными тракторами и мотоблоками, составляющие сельскохозяйственный агрегат, специализированные машины и орудия: самоходные, работающие в движении и управляемые рядом идущим оператором, стационарные малогабаритные сельскохозяйственные машины и агрегаты с двигателями внутреннего сгорания или электродвигателями с номинальным напряжением не более 250 В;

**тормозная система** — совокупность частей транспортного средства, предназначенных для его торможения при воздействии на элемент управления тормозной системы.

### **Глава III. Требования к безопасности конструкции сельскохозяйственной техники**

5. Требования к безопасности конструкции сельскохозяйственной техники по проектированию, средств доступа, тормозных систем, электробезопасности, шуму и вибрации, выбросам вредных веществ, устойчивости, обзорности и освещенности, пожарной безопасности, транспортировке, визуальным и акустическим средствам контроля предупреждения и сигнализации, сборке, монтаже и техническому обслуживанию, эксплуатации приведены в приложении № 1 к настоящему Техническому регламенту.

Классификация тракторов и прицепов по категориям и типам приведена в приложении № 2 к настоящему Техническому регламенту.

6. Дополнительные требования к безопасности машин для посева, посадки, внесения удобрений и обработки почвы, машин для защиты растений, самоходных машин, управляемых рядом идущим человеком, для уборки сельскохозяйственных культур и к погрузочно-разгрузочным средствам, мобильных средств малой механизации с двигателем внутреннего сгорания, тракторных кормораздатчиков, дождевальных машин, машин и оборудования для животноводства и кормопроизводства приведены в параграфах 16 — 24 приложения № 1 к настоящему Техническому регламенту.

### **Глава IV. Требования к маркировке и идентификации сельскохозяйственной техники**

7. Идентификация сельскохозяйственной техники осуществляется при выпуске в обращение, подтверждении соответствия требованиям настоящего Технического регламента, при проведении государственного контроля (надзора), при ввозе на территорию Республики Узбекистан.

Идентификация продукции производится при отборе образцов и испытаниях.

Идентификация продукции состоит в сравнении основных характеристик образцов продукции с основными характеристиками, указанными в технической (сопроводительной) документации на нее, маркировке на образце продукции и на упаковке (таре). Для проведения идентификации продукции могут использоваться характеристики, приведенные в конструкторской документации, в том числе технических условиях и договорах поставки.

В зависимости от задач идентификации, специфики сельскохозяйственной техники используется один из следующих методов идентификации или их сочетание:

- а) по документации;
- б) инструментальный;
- в) визуальный;
- г) апробирование;
- д) испытания.

8. На сельскохозяйственную технику должны быть нанесены маркировка и надписи, содержащие, как минимум, следующую информацию:

наименование сельскохозяйственной техники;

наименование изготовителя;

обозначение серии, типа, модели;

серийный номер;

номер двигателя, номер рамы, номера агрегатов, указываемые в паспорте сельскохозяйственной техники;

год изготовления.

Кроме того, на каждую сельскохозяйственную технику должны быть нанесены следующие предупредительные надписи и (или) символы по технике безопасности:

требования о необходимости использования средств индивидуальной защиты оператора;

обозначение мест для присоединения грузоподъемных средств и установки домкратов;

знаки, предупреждающие об опасности;

данные, относящиеся к регулировке рабочих органов и устройств защиты;

допустимая нагрузка на колеса, распределение массы по осям, допустимая максимальная транспортная скорость.

9. Информация для потребителей или покупателей сельскохозяйственной техники должна быть однозначно понимаемой, полной, достоверной и содержаться в маркировке и эксплуатационной документации.

10. Маркировка, знаки и надписи должны легко читаться и быть нанесены в доступных для просмотра местах.

11. Знаки безопасности, серийные номера двигателя, рамы и агрегатов должны быть хорошо видимыми, разборчивыми, несмываемыми и легко

читаемыми в течение регламентированного срока службы сельскохозяйственной техники, без снятия каких-либо деталей и навесного оборудования и наноситься на ее несменяемую часть.

12. В случае если маркировка выполнена на иностранном языке, ее перевод на государственный язык приводится в эксплуатационных документах.

13. Текст, нанесенный изготовителем на наружную или внутреннюю поверхность машин с целью предупреждения или информирования операторов и обслуживающего персонала о конструктивных особенностях машины, влияющих на их безопасность, приводится на государственном языке.

14. Серийные номера двигателя, рамы и агрегатов должны наноситься на поверхностях сельскохозяйственной техники способами, затрудняющими их подделку и уничтожение.

15. Эксплуатационные документы должны содержать следующие сведения о сельскохозяйственной технике:

- а) назначение;
- б) технические характеристики;
- в) комплектация;
- г) информация о местах расположения серийного номера и номеров агрегатов, указанных в паспорте сельскохозяйственной техники;
- д) устройство и функционирование;
- е) перечень работ, необходимых для подготовки сельскохозяйственной техники к эксплуатации;
- ж) безопасные условия эксплуатации;
- з) остаточные риски, которые не могли быть снижены до необходимого уровня мерами безопасности, предусмотренными разработчиком;
- и) номер и дата выдачи сертификата соответствия или номер и дата регистрации декларации для сертифицированной серийно производимой продукции о соответствии обязательным требованиям настоящего Технического регламента;
- к) обязательный перечень работ при проведении технического обслуживания;
- л) обязательный перечень работ при проведении текущего ремонта;
- м) при необходимости — инструкции по применению средств индивидуальной защиты и по обучению обслуживающего персонала безопасным приемам работы;
- н) порядок хранения и консервации;
- о) порядок транспортирования;
- п) порядок вывода из эксплуатации и подготовки к утилизации;
- р) порядок выполнения монтажа для стационарной сельскохозяйственной техники, объем проверок и испытаний, необходимых для исключения возможности возникновения опасных ситуаций из-за ошибок монтажа;
- с) порядок проведения приемо-сдаточных испытаний сельскохозяйственной техники и признание ее годной к эксплуатации.

16. Руководства по эксплуатации, техническому обслуживанию, каталоги запчастей, поясняющие надписи, наклейки, речевая и текстовая инфор-

мация бортовых информаторов должны быть понятными и содержать достоверную информацию.

17. Информация для потребителя о подтверждении соответствия должна представляться изготовителем (поставщиком, продавцом) в виде знака соответствия, нанесенного на машину, или сертификата соответствия (копии) в соответствии с законодательством в области технического регулирования.

18. Изготовитель, уполномоченный представитель, импортер и потребитель с момента обнаружения несоответствия машин требованиям безопасности, установленным настоящим Техническим регламентом, или на основании предписания государственного органа прекращают процессы изготовления, реализации и обращения.

### **Глава V. Порядок отбора образцов и методы оценки параметров безопасности**

19. В целях оценки параметров безопасности образцы сельскохозяйственной техники отбираются в организации-изготовителе, торговых базах и таможенных складах для проведения испытаний.

20. Отбор образцов производится от партии методом случайной выборки со склада продукции в количестве согласно нижеприведенной таблице.

#### **ПРЕДЕЛЬНЫЕ НОРМЫ отбора ввозимой и производимой сельскохозяйственной техники для проведения испытаний с целью сертификации**

Объем партии	Объем выборки, шт.	
	для внешнего осмотра	для испытаний
1 — 20	10%	1
21 — 50	10%	не менее 2
51 и более	10%	не менее 3 образцов

Партией считается количество продукции, оформленное одним документом о качестве и одновременно предъявленное к сдаче — для производимой продукции или товаросопроводительными документами (инвойс, транспортные накладные) — для ввозимой продукции.

21. Правила и методы испытаний, измерений, необходимые для оценки соответствия параметров безопасности конструкции сельскохозяйственной техники, регламентируются в соответствии с нормативными документами в области технического регулирования.

### **Глава VI. Государственный надзор и контроль за соблюдением требований настоящего Технического регламента**

22. Государственный контроль за соблюдением требований настоящего



Технического регламента осуществляют Главная государственная инспекция по надзору за техническим состоянием машин и оборудования Министерства сельского и водного хозяйства Республики Узбекистан (Госинспекция «Уздавтехназорат») и ее территориальные органы, Узбекское агентство стандартизации, метрологии и сертификации, Узбекский государственный центр по сертификации и испытанию сельскохозяйственной техники и технологий при Кабинете Министров Республики Узбекистан (УзГЦИТТ), а также иные специально уполномоченные государственные органы в пределах их компетенции.

ПРИЛОЖЕНИЕ № 1  
к Общему техническому регламенту  
о безопасности конструкции сельско-  
хозяйственной техники

**Требования к безопасности конструкции  
сельскохозяйственной техники**

**§ 1. Термины и определения**

В настоящих требованиях применяются следующие понятия и термины:  
**автоматическое (аварийное) торможение** — торможение прицепа, выполняемое тормозной системой без управляющего воздействия оператора при разрыве тормозных магистралей тормозного привода;

**базовая точка** — точка, которая находится в плоскости, параллельной средней продольной плоскости трактора и проходящей через середину сиденья, на расстоянии 700 мм выше линии пересечения этой плоскости с поверхностью сиденья и в 270 мм — в направлении опоры таза — от вертикальной плоскости, касательной к переднему краю поверхности сиденья и перпендикулярной к средней продольной плоскости трактора. Определенная, таким образом, базовая точка соответствует свободному сиденью в среднем положении регулировки, указанном организацией-изготовителем трактора;

**вибрация** — движение точки или механической системы, при котором происходят колебания, характеризующих его скалярных величин;

**выброс удельный** — выброс, поступающий в окружающую среду при совершении единицы работы двигателями внутреннего сгорания, входящими в состав объектов технического регулирования Общего технического регламента о безопасности конструкции сельскохозяйственной техники;

**время срабатывания тормозного привода** — время от начала приведения в действие элемента управления тормозной системы до момента времени, когда давление в исполнительном элементе тормозного привода, находящемся в наименее благоприятных условиях, достигает 75% давления, которое должно установиться в этом исполнительном элементе при полном экстренном приведении в действие элемента управления;



**время срабатывания тормозной системы** — интервал времени от начала торможения до момента, в который замедление транспортного средства принимает установившееся значение при проверках в дорожных условиях, либо до момента, в который тормозная сила при проверках на стендах принимает максимальное значение или происходит блокировка колеса сельскохозяйственных транспортных средств на роликах стенда;

**дымность** — показатель, характеризующий степень поглощенного светового потока, просвечивающего отработавшие газы двигателя;

**жатка** — составная часть зерноуборочного комбайна, содержащая механизм подбора, скашивания или разделывания, убираемой сельскохозяйственной культуры;

**запасная дверь** — дверь, предназначенная для использования оператором в качестве выхода при исключительных обстоятельствах, в частности, в аварийной ситуации;

**защитное ограждение** — часть машины, специально предназначенная для обеспечения защиты в виде физического барьера;

**защитное устройство** — дополнительное оборудование (не являющееся защитным ограждением), снижающее риск, как при отдельном применении, так и совместно с защитным ограждением;

**зерноуборочный комбайн** — мобильная уборочная машина для скашивания или подбора зерновых или семенных культур, обмолота, разделывания, очистки и подачи зерна или семян в бункер и выгрузки отходов на землю;

**зона затенения** — хорды секторов полукруга обзора, которые невидимы по причине наличия конструктивных элементов, например стоек крыши, воздухозаборников, выхлопных труб, рам, ветровых стекол, предохранительных рам;

**контрольная точка сиденья (SIP)** — базовая точка отсчета параметров рабочего места оператора;

**кормоуборочный комбайн** — мобильная уборочная машина, оборудованная устройствами для приема, разделывания сельскохозяйственной культуры и последующей подачи листостебельной массы в измельчитель или прессующий аппарат;

**лесохозяйственный трактор** — трактор для выполнения работ по лесовозобновлению и уходу за лесом;

**мобильные машины** — трактора, самоходные машины, а также буксируемые ими прицепы, машины или орудия, используемые в сельском или лесном хозяйстве;

**малогобаритный трактор** — сельскохозяйственный трактор для выполнения работ в растениеводстве на мелкоконтурных участках, делянках, террасах, садах, фермах, в парковом и коммунальном хозяйствах;

**мотоблок** — одноосный малогобаритный трактор, у которого тяговое усилие создается за счет сцепления ведущих колес с землей и который предназначен для привода сменных навесных и прицепных машин и орудий и одноосных полуприцепов;

**мелиоративная машина** — машина, предназначенная для выполнения технических операций, направленных на коренное улучшение земель;

**машина навесная** — сельскохозяйственная машина, закрепляемая на трехточечную навесную систему трактора или энергетического средства;

**машина монтируемая** — сельскохозяйственная машина, закрепляемая на трехточечную навесную систему и (или) на другие точки трактора или энергетического средства с дополнительным монтажом ряда сборочных единиц;

**машина полунавесная** — сельскохозяйственная машина, масса которой частично воспринимается трактором или энергетическим средством и большей частью собственными колесами;

**машина полуприцепная** — сельскохозяйственная машина, имеющая самостоятельное ходовое устройство и опору, соединяемую с прицепным устройством трактора или энергетического средства;

**машина прицепная** — сельскохозяйственная машина, прицепляемая к трактору и энергетическому средству, имеющая приспособление для соединения к трактору и энергетическому средству, имеющая приспособление для соединения с ними и самостоятельное ходовое устройство;

**механическое транспортное средство** — транспортное средство, оборудованное двигателем, являющимся единственным средством для приведения его в движение, используемое для перевозки грузов, а также для выполнения специальных работ в сельском или лесном хозяйстве, и предназначенное для передвижения по дорогам общего пользования и вне их;

**начало торможения** — момент времени, в который тормозная система получает сигнал о необходимости осуществить торможение;

**обзорность** — конструктивное свойство транспортного средства, характеризующее объективную возможность и условия восприятия водителем визуальной информации, необходимой для безопасного и эффективного управления транспортным средством;

**огонь** — устройство для освещения дороги или подачи светового сигнала другим участникам дорожного движения, а также фонари освещения заднего государственного номерного знака и светоотражающие устройства;

**опознавательные знаки** — графическое изображение информации о ведомственной принадлежности и (или) функциональном назначении транспортного средства (гербы, эмблемы, логотипы и т. д.);

**опасная зона** — пространство, в котором возможно воздействие на работающего опасного и (или) вредного производственных факторов;

**освещающая поверхность** — означает ортогональную проекцию в вертикальной поперечной плоскости эффективной светоизлучающей поверхности;

**передняя обзорность** — обзорность через переднее и боковые окна кабины при направлении линии зрения с места оператора параллельно средней продольной плоскости транспортного средства;

**полная масса** — масса сельскохозяйственной техники, обусловленная его конструкцией и заданными характеристиками;

**полное торможение** — торможение, в результате которого транспортное средство останавливается;

**полуприцеп тракторный** — самоходное транспортное средство, передающее часть вертикальной нагрузки на опорную поверхность через свои колеса и часть нагрузки на трактор или энергетическое средство через тягово-сцепное устройство;

**полукруг обзора** — полукруг, описанный радиусом 12 м вокруг точки, расположенной в горизонтальной плоскости дороги, а в вертикальном направлении — ниже базовой точки таким образом, что дуга, видимая в направлении движения, располагается впереди трактора, а диаметр, ограничивающий полукруг, составляет прямой угол с продольной осью трактора;

**рабочая тормозная система** — тормозная система, предназначенная для снижения скорости и (или) остановки транспортного средства;

**рабочее место оператора** — часть машины, которая полностью окружает оператора и предотвращает свободный доступ наружного воздуха, пыли или других веществ в зону вокруг оператора;

**самоходное шасси** — универсально-пропашной трактор со свободной в межосевом пространстве рамой для установки навесных машин, предназначенный для выполнения работ по возделыванию и уборке пропашных культур;

**светоотражающее устройство** — устройство, отражающее свет, излучаемый источником, не связанным с транспортным средством;

**сельскохозяйственная машина** — машина, выполняющая рабочие функции в сельскохозяйственном производстве;

**сельскохозяйственное оборудование** — отдельное или устанавливаемое в машину устройство для выполнения определенной рабочей функции, являющееся запасной частью или инструментом, а также устройства для объединения машин в единый комплект с целью их функционирования как единого целого;

**сельскохозяйственный трактор** — механическое транспортное средство на колесном или гусеничном ходу, имеющее не менее двух осей, функциональное назначение которого зависит в основном от его тягового усилия и которое сконструировано главным образом для буксировки, толкания, перевозки или приведения в действие определенных орудий, машин, механизмов или прицепов, предназначенных для использования в сельском хозяйстве;

**сектор обзора** — часть поля обзора, которая ограничивается сверху горизонтальной плоскостью, проходящей через базовую точку и в плоскости дороги — зоной, расположенной с внешней стороны полукруга обзора, являющейся продолжением сектора полукруга обзора, хорда которого длиной 9,5 м перпендикулярна плоскости, параллельной средней продольной плоскости трактора и проходящей через середину сиденья водителя, и делится этой плоскостью пополам;

**сигнал торможения** — огонь, предназначенный для сигнализации другим участникам дорожного движения, находящимся сзади транспортного средства, о приведении в действие рабочего тормоза (замедлителя или другого аналогичного устройства);

**стояночная тормозная система** — тормозная система, предназначенная для удержания транспортного средства неподвижным;

**тормозная сила** — реакция опорной поверхности на колеса транспортного средства, вызывающая замедление транспортного средства и (или) колес транспортного средства;

**тормозной путь** — расстояние, пройденное транспортным средством от начала до конца торможения;

**технологический материал** — материал, сырье с которым производятся качественные изменения при производственных процессах получения готовой продукции;

**технологическая емкость** — емкость, установленная на машине и предназначенная для заполнения продуктами урожая, семенами, удобрениями или другим технологическим материалом;

**технологический процесс** — совокупность естественных (биологических) процессов и сельскохозяйственных работ, выполняемых в определенной последовательности с целью получения сельскохозяйственного продукта;

**техническая эксплуатация** — часть эксплуатации, включающая транспортирование, хранение, техническое обслуживание и ремонт изделия;

**технологическое обслуживание** — комплекс операций по подготовке изделия к использованию по назначению, хранению и транспортированию и приведению его в исходное состояние после этих процессов, не связанных с поддержанием надежности изделия;

**трехточечная опора** — система, которая позволяет оператору одновременно использовать две руки и одну ногу или две ноги и одну руку при входе или выходе из машины;

**упругий элемент подвески сиденья** — узел подвески сиденья, рассеивающий колебания;

**управляемые колеса** — колеса, приводимые в действие рулевым управлением транспортного средства;

**установившееся замедление** — среднее значение замедления за время торможения от момента окончания периода времени нарастания замедления до начала его спада в конце торможения;

**универсально-пропашной трактор** — пропашной трактор, приспособленный также для выполнения работ, производимых трактором общего назначения;

**хлопководческий трактор** — сельскохозяйственный специализированный трактор для выполнения работ по возделыванию и уборки хлопка;

**энергетическое средство** — совокупность двигателя, трансмиссии и движителя, предназначается для тяги (толкания) самоходных сельскохозяйственных машин и привода их рабочих органов;

**экстренное торможение** — торможение с целью максимально быстрого уменьшения скорости транспортного средства;

**элемент управления** — конструктивный элемент транспортного средства, на который воздействует оператор для изменения функционирования транспортного средства или его частей;

**элемент управления тормозной системы** — совокупность устройств, предназначенных для подачи сигнала начать торможение и для управления

энергией, поступающей от источника или аккумулятора энергии к тормозным механизмам;

**эффективность торможения** — мера торможения, характеризующая способность тормозной системы создавать необходимое искусственное сопротивление движению транспортного средства;

**эффективная температура** — сочетание относительной влажности и температуры, определяющее уровень комфорта оператора.

## § 2. Требования к безопасности при проектировании машин

1. В процессе разработки машин необходимо провести оценку рисков с целью определения, применимых к машинам требований безопасности, обеспечивающих защиту жизни и здоровья человека и охрану окружающей среды.

2. Выполнение установленных требований безопасности является обязательным, когда соответствующая опасность возникает как при эксплуатации машины в предусмотренных изготовителем условиях, так и при предполагаемом неправильном применении.

3. Машина должна быть сконструирована и изготовлена таким образом, чтобы она выполняла возложенные на нее функции, а ее эксплуатация, настройка и обслуживание осуществлялись без возникновения какого-либо риска для человека и окружающей среды при выполнении данных операций в предусмотренных изготовителем условиях, но учитывая любое предполагаемое неправильное применение.

4. В процессе разработки и производства машины должны проходить все необходимые виды испытаний для обеспечения соответствия, поступающих на рынок машин, требованиям нормативной документации в области технического регулирования и Общего технического регламента о безопасности конструкции сельскохозяйственной техники.

## § 3. Требования к безопасности средств доступа

5. Машина должна быть сконструирована и изготовлена таким образом, чтобы обеспечить удобный и безопасный доступ на рабочее место и ко всем местам обслуживания.

6. Для доступа оператора на рабочее место, расположенное выше уровня опорной поверхности (в том числе земли, пола), сельскохозяйственная техника должна быть оборудована подножками и (или) лестницами при обязательном наличии поручней и (или) перил. В качестве промежуточных подножек могут быть использованы конструктивные элементы машин.

7. Средства доступа (поручни, ступеньки, лесенки и т. д.) к рабочим местам и местам обслуживания должны быть сконструированы, изготовлены и размещены таким образом, чтобы их правильное использование опе-

раторами было очевидным, без необходимости использования органов управления машины в качестве средств доступа.

8. Машина, на которой необходимо присутствие водителя или оператора, включая любое место, к которому необходим доступ при проведении технического обслуживания или ремонта, должна быть оборудована поручнями или скобами и ступенями так, чтобы обеспечить безопасность персоналу и доступные способы монтажа и демонтажа узлов и деталей.

Функции поручней и ступеней могут выполнять элементы конструкции машины, если они должным образом спроектированы и расположены. Ступени машины должны быть сконструированы так, чтобы обеспечить защиту от движущихся частей.

Использование оператором средств доступа на рабочее место или место обслуживания должно исключать риск получения травм, соскальзывания, спотыкания и падения.

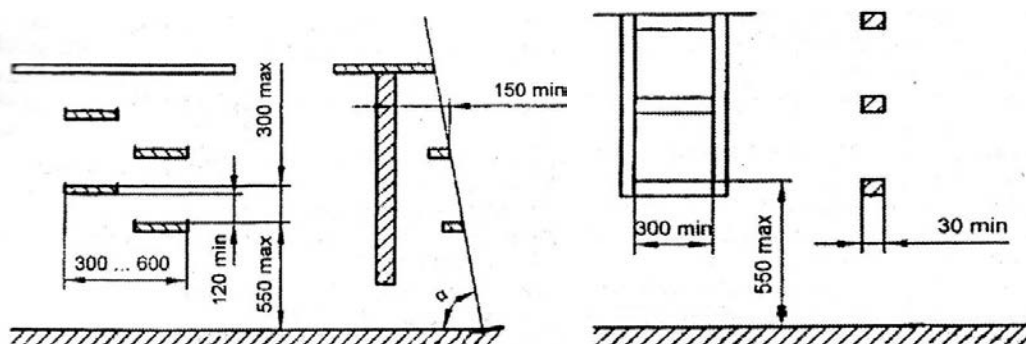
9. Места, к которым должен быть обеспечен доступ для проведения технического обслуживания, должны:

а) состоять из серии следующих друг за другом ступеней (см. рисунок 1), наклон средств доступа (угол  $\alpha$ ) должен быть от  $80^\circ$  до  $90^\circ$ . Расстояние по вертикали между двумя последовательными ступенями должно быть постоянным, с допустимым отклонением  $\pm 20$  мм; или

б) быть выполнены в виде лестницы. Верхняя часть каждой ступени должна иметь горизонтальную площадку не менее 30 мм глубиной, покрытую материалом, препятствующим скольжению. Если перекладины лестницы могут использоваться как поручни, то перекладины прямоугольной формы должны иметь радиусы округления, равные 5 мм или более.

10. Для машин, валы отбора мощности (ВОМ) которых расположены над механизмом сцепки навески, средства доступа не должны быть расположены выше ВОМ.

Конструкции ВОМ и их ограждений не должны использоваться в качестве ступеней.



$$80^\circ \leq \alpha \leq 90^\circ$$

Рисунок 1. Другие средства доступа для мест обслуживания.



11. Допускается использовать в качестве промежуточных подножек конструктивные элементы машин. Для машин на гусеничном ходу допускается использование в качестве опорной площадки верхней ветви гусеницы.

12. Для предотвращения опасности скольжения и падения оператора и (или) обслуживающего персонала площадка, по которой они перемещаются вне кабины, должна быть плоской, горизонтальной, изготовленной из стального листа или другого материала, имеющего рифы высотой от 1 до 2,5 мм и (или) отверстия размером от 4 до 35 мм, с высотой от бортовки от 1 до 2,5 мм.

13. Ширина рабочей площадки оператора должна быть не менее 600 мм, длина — не менее 1000 мм.

14. Расстояние по высоте от опорной поверхности подножки или первой ступеньки лестницы до поверхности земли должно быть не более 550 мм, ширина опорной поверхности подножки должна быть не менее 150 мм для одной ноги и не менее 300 мм для двух ног, глубина опорной поверхности подножки не менее 100 мм, интервал между подножками или ступеньками от 200 до 450 мм, расстояние по вертикали между подножкой или последней ступенькой и порогом кабины или площадкой должно быть не более 350 мм.

15. Высота перил относительно рабочей поверхности ступеней должна быть не менее 800 мм, ширина (диаметр) охватываемой части перил (поручня) от 18 до 38 мм, длина охватываемой части поручня не менее 150 мм, расстояние между поручнем (перилами) и любым другим конструктивным элементом — не менее 60 мм. При наличии площадки перед кабиной ширина ее прохода (размер в свету) к дверному проему должна быть не менее 500 мм.

#### § 4. Требования к безопасности тормозных систем машин

16. Тормозные системы машин и тракторов должны обеспечивать:

а) значения тормозного пути ( $S_0$ ) в метрах в зависимости от начальной скорости ( $V_0$ ) в километрах в час в момент начала торможения, рассчитанные по следующим формулам:

для тракторов при «холодных», с температурой тормозных барабанов до 100° С тормозах:

$$S_0 \geq 0,15V_0 + \frac{V_0^2}{116}$$

для самоходной сельскохозяйственной техники при «холодных», с температурой тормозных барабанов до 100° С:

$$S_0 \geq 0,18V_0 + \frac{V_0^2}{90}$$



для малогабаритных тракторов или мотоблоков в соединении с одноосным прицепом и сидением оператора:

$$S_0 \leq 0,1V_0 + \frac{V_0^2}{90}$$

б) непрямолинейность движения в процессе торможения — не более 0,5 м;

в) остановку и удержание трактора на уклоне:

без прицепа — 18%;

с прицепом — 12%.

17. Тракторные прицепы (полуприцепы) должны иметь рабочую и стояночную тормозную систему и соответствовать O'zDSt 35.13:2010 (Правила ЕЭК ООН № 13) «Единообразные предписания, касающиеся официального утверждения транспортных средств категорий М, N и O в отношении торможения».

18. Наличие на прицепных, полуприцепных и полунавесных машинах, рабочего и стояночного тормозов должно быть установлено в технических условиях на конкретные машины.

Привод рабочих тормозов должен быть пневматическим, работающим по однопроводной схеме, управляемой с рабочего места оператора энергетического средства. Допускается по заказу потребителя применять гидравлический привод тормозов.

Конструкция привода тормозов должна обеспечивать торможение и остановку сельскохозяйственной машины в случае аварийного отцепления ее от энергетического средства.

Оборудование рабочим и стояночным тормозами и страховыми цепями (тросами) машин по типу тракторных прицепов или полуприцепов является обязательным.

Допускается не оборудовать тормозами машины, масса которых не превышает 50 % массы энергетического средства, с которым допускается эксплуатация данных машин, а также машины, предназначенные только для работы в полевых условиях и выезд которых на автомобильные дороги общего пользования не предусмотрен.

19. Привод стояночного тормоза должен располагаться на сельскохозяйственной машине.

Стояночный тормоз должен удерживать сельскохозяйственную машину на уклоне не менее 18%.

## § 5. Требования к электробезопасности машин

20. Машины, приводимые в действие электроэнергией, должны быть сконструированы, изготовлены и оборудованы таким образом, чтобы предотвратить возникновение любых опасностей, связанных с электричеством.

21. В конструкции тракторов, энергетических средств и самоходных

сельскохозяйственных машин должна быть предусмотрена возможность подключения переносной лампы мощностью не менее 20 Вт, а также иметь семиканальный разъем для питания электрических цепей, буксируемых прицепов и машин.

Открытые клеммы электрооборудования, кроме подключаемых к «массе», должны иметь резиновые защитные колпачки. В местах перехода через острые углы и кромки деталей электропроводка должна иметь дополнительную защиту изоляции от механических повреждений.

Монтаж и крепление электропроводки должны предотвращать повреждение ее изоляции.

22. Система электрооборудования должна обеспечивать включение «массы» с рабочего места оператора или вне кабины, преимущественно с поверхности грунта.

23. Аккумуляторные батареи следует размещать вне кабины в местах, исключающих попадание на них токопроводящих материалов горючего технологического продукта и скопление газов.

Отсек для установки аккумуляторной батареи должен иметь вентиляционные и дренажные отверстия.

Аккумуляторные батареи должны быть расположены таким образом, чтобы они могли безопасно обслуживаться (предпочтительно с поверхности грунта).

24. Должна быть предусмотрена возможность отключения источников энергии — аккумуляторных батарей и генератора от бортовой сети при коротком замыкании в ней с помощью автоматического выключателя, расположенного за пределами кабины. Такое отсоединение не должно влиять на работу системы безопасности, например, системы пожаротушения.

25. Плюсовые клеммы электропроводов в местах возможного замыкания их на «массу» случайными токопроводящими предметами должны быть защищены изолирующими материалами. Клеммы на выходах стартера, аккумуляторной батареи и генератора также должны быть защищены.

26. Должна быть обеспечена защита оператора от случайного контакта с частями цепи, находящимися под высоким напряжением. Отсоединение проводов высокого напряжения от контактов свечей должно осуществляться без применения инструмента.

27. Электропроводка должна собираться в жгуты. Жгуты по возможности должны группироваться и крепиться к неподвижным частям. Должны быть исключены контакты с элементами топливной аппаратуры (трубопроводами, карбюраторами, топливным баком), выхлопной системой, подвижными частями, острыми кромками. Жгуты должны быть защищены от повреждения и трения.

28. Машины, предназначенные для работы в местах, где возможно образование взрывоопасных смесей, взрывоопасной концентрации пыли, должны комплектоваться взрывозащищенным электроприводами электрооборудованием.

29. Во всех электрических цепях сельскохозяйственной техники, за

исключением цепи системы запуска двигателя, должны быть установлены предохранители.

30. Конструкция предохранительных устройств сельскохозяйственной техники должна обеспечивать:

а) остановку и подачу сигнала тревоги при достижении параметров технологического процесса опасных величин;

б) предотвращение повторного пуска после остановки из-за сбоев в работе отдельных элементов или устройств сельскохозяйственных машин.

31. Конструкция предохранительных устройств должна обеспечивать такую связь с системой управления, которая не позволяла бы их не использовать.

32. Сигналы устройств управления и безопасности должны быть хорошо различимы на фоне производственных помех всеми лицами, которым угрожает опасность.

33. Технические средства и способы обеспечения электрической безопасности должны соответствовать требованиям, установленным в нормативных документах по электрической безопасности машин и оборудования и безопасности низковольтного оборудования, правилах по устройству и эксплуатации электроустановок.

34. Электрические приводы сельскохозяйственной техники должны быть оснащены устройствами отключения электрического оборудования от сети питания с ручным управлением. Ручка устройства отключения электрического привода должна иметь свободный доступ и находиться на высоте над рабочей площадкой в пределах от 0,6 до 1,9 м.

35. Размещение электрической проводки на сельскохозяйственной технике должно исключать механические воздействия, перегрев, воздействие агрессивных сред, которые могут привести к нарушениям целостности изоляции и не создавать неудобств в работе операторов.

36. Электрическое оборудование должно иметь защиту электрических двигателей приводов сельскохозяйственной техники от перегрузок и короткого замыкания и иметь класс защиты в зависимости от условий эксплуатации.

37. Прекращение, повторное включение электрического питания приводов сельскохозяйственной техники после перерыва электрического питания не должны приводить:

а) к непреднамеренному пуску приводов сельскохозяйственной техники;

б) к невыполнению уже выданной команды на остановку приводов сельскохозяйственной техники;

в) к задержке автоматической или ручной остановке, движущихся частей сельскохозяйственной техники;

г) к выходу из строя защитных приспособлений.

38. Электрическое оборудование сельскохозяйственной техники должно исключать самопроизвольное включение приводов при восстановлении прерванной подачи электрической энергии.

39. Электрические приборы, кабели и провода, предназначенные для управления приводом сельскохозяйственной техники, должны быть помещены в шкафах или закрываемых нишах с дверцами. Дверцы шкафов и ниш должны закрываться (открываться) с помощью ключа.

40. На дверцах шкафов с электрическим оборудованием с рабочим напряжением более 42 В, а также на кожухах, закрывающих электрическое оборудование, должны быть нанесены предупреждающие знаки «высокое напряжение».

41. Питание электрических приводов, установленных на движущихся частях сельскохозяйственных машин и оборудования, а также передвижных сельскохозяйственных машин, должно осуществляться при помощи кабеля, устойчивого к многократным перегибам и истиранию, с разъёмными соединениями.

42. Напряжение питания цепей управления электрических приводов сельскохозяйственной техники должно быть не более 220 В переменного напряжения.

43. Напряжение питания цепей управления электрическим приводом сельскохозяйственной техники, предназначенной для использования в условиях высокой влажности, при наличии агрессивных сред, должно быть не более 42 В переменного напряжения.

44. Корпуса, рамы и другие несущие конструкции сельскохозяйственной техники с установленным на них электрооборудованием должны иметь защитное заземление или зануление.

45. Электрическое сопротивление между заземляющим болтом (винтом) и любой доступной для прикосновения металлической нетоковедущей частью сельскохозяйственной техники, которая может оказаться под напряжением, не должно превышать 0,1 Ом.

46. Клеммы электропроводов должны быть защищены изолирующим материалом, кроме клемм, подключаемых к корпусу сельскохозяйственной техники.

## **§ 6. Требования к шумовой и вибрационной безопасности машин**

47. Уровень звука внешнего шума колесной сельскохозяйственной техники не должен превышать:

85 дБА — для тракторов с эксплуатационной массой (без балласта), не превышающий 1500 кг;

89 дБА — для тракторов с эксплуатационной массой (без балласта), превышающий 1500 кг.

Уровень звука на рабочем месте оператора не должен превышать 86 дБА при испытании без нагрузки или 90 дБА — при испытании под нагрузкой.

48. Эксплуатационные документы на сельскохозяйственную технику должны содержать инструкцию о мерах индивидуальной защиты органов слуха оператора. Сельскохозяйственная техника должна быть укомплекто-

вана соответствующими средствами индивидуальной защиты, если уровень звука на рабочем месте оператора такой техники находится в пределах выше 80 дБ.

49. Параметры общей вибрации на сиденье не должны превышать значений санитарных норм, установленных в соответствующих нормативных документах по техническому регулированию.

50. Параметры локальной вибрации не должны превышать значений санитарных норм, установленных в соответствующих нормативных документах по техническому регулированию.

### § 7. Требования безопасности к выбросам вредных веществ

51. Сельскохозяйственная техника, на которой установлен двигатель с воспламенением от сжатия, с установленной полезной мощностью более 18 кВт, но не более 560 кВт не должны превышать величины выбросов окиси углерода, углеводородов, окислов азота и твердых частиц, указанных в приводимой ниже таблице:

Таблица 1

Диапазон мощности	Полезная мощность (P) (кВт)	Окись углерода (CO) (г/кВт. ч)	Углеводороды (HC) (г/кВт. ч)	Окислы азота (NO <sub>x</sub> ) (г/кВт. ч)	Твердые частицы (PT) (г/кВт. ч)	Сумма углеводородов и окислов азота (NC + NO <sub>x</sub> ) (г/кВт. ч)
Е	130 ° P ° 560	3,5	1,0	6,0	0,2	-
F	75 ° P < 130	5,0	1,0	6,0	0,3	-
G	37 ° P < 75	5,0	1,3	7,0	0,4	-
D	18 ° P < 37	5,5	1,5	8,0	0,8	-
Н	130 ° P ° 560	3,5	-	-	0,2	4,0
I	75 ° P < 130	5,0	-	-	0,3	4,0
J	37 ° P < 75	5,0	-	-	0,4	4,7
K	19° P < 37	5,5	-	-	0,6	7,5

Примечание: (-) не нормируется.

52. Нормы дымности на установившихся режимах и на режиме свободного ускорения должны соответствовать требованиям, установленным в соответствующих нормативных документах по техническому регулированию.

### § 8. Требования к безопасности по устойчивости машин

53. Машины должны быть сконструированы и изготовлены таким образом, чтобы сохранялась их устойчивость при соблюдении заданных условий эксплуатации. Машины должны соответствовать требованиям устойчивости, установленным нормативными документами по техническому регулированию.

Меры по обеспечению устойчивости машин должны быть изложены в эксплуатационных документах.

54. Сельскохозяйственная техника при транспортной комплектации и колее должна сохранять поперечную устойчивость при углах не менее: для машин и загруженных прицепов — совместно с энергетическими средствами —  $30^\circ$ , загруженных полуприцепов —  $25^\circ$ , тракторов тяговых классов 0,9 и более (за исключением хлопководческих) —  $35^\circ$ , для малогабаритных тракторов —  $20^\circ$ , для мотоблоков —  $15^\circ$ .

55. Угол поперечной статической устойчивости тракторов тягового класса 0,6 при транспортной комплектации и колее, хлопководческих тракторов и машин — в соответствии с техническими условиями (техническими характеристиками) на конкретную модель.

56. Сельскохозяйственная техника, которая может потерять устойчивость при наклоне, вызванном смещением центра тяжести (в том числе за счет перераспределения массы технологических жидкостей и (или) изменения балластировки колес), должна быть обеспечена средствами для предотвращения такой опасности.

57. Для обеспечения надежного закрепления стационарной сельскохозяйственной техники на фундаменте необходимо в комплекте поставки предусмотреть соответствующие технические средства.

58. Прицепная, полуприцепная и полунавесная сельскохозяйственная техника, установленная на горизонтальной площадке, должна:

а) в отцепленном состоянии сохранять устойчивость при приложении к ней усилий до 200 Н;

б) одноосная прицепная сельскохозяйственная машина должна иметь регулируемую опору на спице;

в) сельскохозяйственные прицепы должны быть оборудованы устройством, обеспечивающим установку дышла в положение, облегчающее сцепку и расцепку прицепа с тягово-сцепным устройством трактора или энергетического средства.

Нагрузка на управляемые колеса должна быть не менее 0,12 эксплуатационной массы самоходной сельскохозяйственной машины и не менее 0,2 эксплуатационной массы трактора.

59. Самоходные машины с манипуляторами для погрузки леса должны быть оборудованы устройствами для обеспечения большей устойчивости.

Устройства, предназначенные для обеспечения большей устойчивости машины в рабочих режимах, например, аутригеры, должны быть снабжены средствами, удерживающими их на месте в случае отказа гидравлической системы.

60. Машины, предназначенные для эксплуатации в горной местности, оборудуются сигнализатором опасного крена.

61. Для предотвращения опрокидывания машин для леса конструкция лебедки должна позволять оператору быстро и независимо от тормозной системы лебедки отключать ее привод, непосредственно воздействуя на

орган управления лебедкой при достижении опасных режимов работы машины.

62. Конструкция капота или поднимаемых ограждений при поднятом их положении должна исключать возможность их самопроизвольного опускания.

63. Устройства для подъема рабочих органов машины должны стопориться и удерживать их в транспортном положении.

64. Опасность придавливания оператора должна быть исключена оборудованием машин и (или) ее рабочих органов механическими фиксаторами, удерживающими рабочие органы в поднятом для обслуживания или транспортном положении. Машины с опрокидывающимися кузовами должны быть оборудованы приспособлениями для фиксации кузова в поднятом положении (на одну из сторон или назад).

65. Прицепы и полуприцепы должны быть оборудованы приспособлением (упором) для фиксации незагруженной платформы в поднятом положении (на обе стороны и назад или только назад, если нет боковых разгрузок) при проведении технического обслуживания.

66. Полуприцепные машины должны иметь регулируемую опору на сцепном устройстве.

## § 9. Требования к безопасности узлов и агрегатов машин

67. Все доступные части машины не должны иметь острых кромок и углов, шероховатых поверхностей, во избежание возникновения травм.

68. Поступление технологических материалов к режущим, измельчающим, дозирующим и другим рабочим органам машин должно осуществляться механизированной или автоматизированной подачей без дополнительного ручного регулирования (разравнивания, подпрессовывания, дозагрузки и др.).

Машины, имеющие емкости для сбора и транспортирования сыпучих и незатаренных грузов, должны обеспечивать их загрузку без ручного разравнивания.

69. Если через рабочую зону оператора при выполняемом им технологическом обслуживании возможно движение технологического материала, то должны быть обеспечены дополнительные средства защиты, исключающие опасность травмирования от трения.

70. Технологические емкости должны быть оборудованы уровнемерами или устройствами контроля уровня заполнения.

71. Должна быть предусмотрена возможность очистки и промывки бункеров, резервуаров и других технологических емкостей без доступа в них. Отбор проб, контроль уровня заполнения, устранение закупорок должны осуществляться вне технологических емкостей и из безопасного положения.

72. Машина должна быть сконструирована и изготовлена так, чтобы предотвратить случайное блокирование подвижных частей. Если, несмотря на все меры предосторожности, вероятность блокирования все же не исключена, необходимо, в случае целесообразности, предусмотреть безопасные



расстояния между подвижными и неподвижными частями машин, наличие специальных защитных устройств и инструмента, предназначенных для безопасного разблокирования подвижных частей машин.

Части машин, подверженные забиванию технологическим продуктом и наматыванию на них, должны снабжаться специальными устройствами или приспособлениями, обеспечивающими безопасность и удобство их очистки. В случаях ручной очистки, забившихся рабочих органов, к ним должен быть обеспечен безопасный доступ.

Эксплуатационные документы и, если это возможно, соответствующие обозначения на самой машине должны содержать указания на эти специальные устройства, приспособления, инструмент и порядок их применения.

73. Подвижные части машин должны быть сконструированы и изготовлены таким образом, чтобы избежать риска соприкосновения с ними, который может привести к возникновению несчастных случаев или, если риск все же существует, иметь специальные защитные устройства или защитные ограждения.

74. Защитные ограждения, направленные на защиту от опасностей, связанных с подвижными элементами трансмиссии, должны быть в виде неподвижных защитных ограждений.

75. Неподвижные защитные ограждения должны фиксироваться с помощью крепежных приспособлений, чтобы их снятие было возможно только при использовании инструментов.

76. Защитные ограждения и защитные устройства:

- а) должны обладать прочной конструкцией;
- б) должны прочно крепиться в местах их расположения и иметь устройства фиксации, как в открытом, так и в закрытом положении;
- в) не должны препятствовать выполнению технологического процесса;
- г) должны размещаться на безопасном расстоянии от источника опасности;

д) должны предоставлять возможность их установки и (или) замены с помощью соответствующих инструментов, а также проведения технического обслуживания, обеспечивая при этом свободу действий лишь в зонах непосредственного выполнения указанных работ и, по возможности, не требуя при этом демонтажа защитных ограждений или отключения защитных устройств.

Кроме того, защитные ограждения должны обеспечивать защиту от выброса или падения любого рода предметов, а также от выбросов, производимых машиной вредных веществ и отходов.

77. Все вращающиеся узлы, такие как вентиляторы, приводные устройства насосов, компрессоров, генераторов и так далее, должны быть закрыты ограждениями для защиты персонала от захвата одежды или части тела ремнями, шкивами или другими внешними движущимися частями этих устройств.

78. Если в соответствии с руководством по эксплуатации предусмотрен частый доступ к движущимся элементам, например, для регулирования

или технического обслуживания, то должны применяться защитные ограждения, постоянно установленные на машине (например, с помощью петель), открывающиеся с помощью инструмента и автоматически закрывающиеся без применения инструмента.

Если такой тип защитных ограждений не используется, то должны применяться подвижные защитные устройства, которые должны быть сконструированы и встроены в систему управления таким образом, чтобы:

исключалась возможность выполнения машиной опасных действий и операций в случае нахождения их в открытом положении;

подавалась команда «стоп» при нахождении их в открытом положении.

79. Если функциональное назначение движущихся частей не допускает использования ограждений, то конструкция машин должна иметь сигнализацию, предупреждающую о пуске машин и оборудования, и знаки безопасности.

В эксплуатационных документах должны быть описаны меры предосторожности при работе и обслуживании опасных мест.

Для защиты персонала от опасности травмирования при случайном контакте доступ к таким частям должен быть ограничен барьерами, которыми могут служить неподвижные элементы конструкции. Указанные барьеры или неподвижные элементы конструкции должны обеспечивать безопасное расстояние до движущихся частей.

80. Пружины, рессоры и другие механические устройства, которые могут накапливать потенциальную энергию, должны иметь фиксаторы положения или устройства разгрузки накопленной энергии.

81. На машинах, где ограниченность пространства создает для персонала опасность прикосновения к высоко- или низкотемпературным частям машины при ее эксплуатации и обслуживании, требуется установка соответствующих ограждений.

82. Технологические емкости (оборудование), работающие под давлением или вакуумом, для предотвращения взрыва или разрыва должны быть оборудованы средствами контроля давления и предохранительными клапанами. Расположение предохранительных устройств должно обеспечивать безопасный отвод жидкости или газа.

83. При наличии объемных насосов в нагнетательной системе должны быть предусмотрены предохранительный клапан и манометр.

84. Загрузочные отверстия размером более 300 мм, расположенные в местах возможного нахождения оператора, должны иметь решетчатые съемные ограждения.

85. Съемные механические устройства отбора мощности, соединяющие самоходные машины (или трактора) с первыми жесткими опорами буксируемых машин, должны быть сконструированы и изготовлены так, чтобы любая подвижная во время функционирования деталь была защищена на всем своем протяжении.

86. Вал отбора мощности самоходной машины (или трактора), к которому присоединяется съемное механическое устройство отбора мощности,

должен быть защищен специальным защитным ограждением, прочно крепящимся к самоходной машине (или трактору), либо любым иным приспособлением, обеспечивающим эквивалентный уровень защиты.

87. Для обеспечения доступа к съемному устройству отбора мощности данное защитное ограждение должно иметь возможность открывания. При установке, вышеуказанного устройства, должно оставаться безопасное пространство, чтобы не допустить во время движения машины (или трактора) повреждений защитного ограждения карданным валом. Вал приема мощности буксируемой машины должен быть заключен в зафиксированный на ней защитный кожух.

88. Ограничители, крутящего момента или обгонные муфты, могут крепиться к универсальному шарниру карданного вала только со стороны ведомой машины. Съемное механическое устройство отбора мощности должно иметь соответствующим образом нанесенную на него маркировку.

89. Все буксируемые машины, для работы которых необходимо соединяющее их с самоходными машинами (или тракторами) съемное механическое устройство отбора мощности, должны иметь такую систему его присоединения, которая, при необходимости разъединения машин, защитила бы само устройство и его защитные ограждения от повреждений, возникающих в результате их соприкосновения с землей или с какими-либо деталями машин.

90. Внешние части защитных ограждений должны быть сконструированы, изготовлены и размещены таким образом, чтобы они не могли проворачиваться одновременно со съемным механическим устройством отбора мощности. Защитное ограждение должно закрывать карданный вал до окончания вилок внутренних шарниров, если речь идет о простых универсальных шарнирах, и, по крайней мере, до середины внешнего шарнира (или шарниров) — в случае широкоугольных универсальных шарниров.

91. Если средства доступа к рабочим местам в машине расположены вблизи съемного механического устройства отбора мощности, то они должны быть сконструированы и изготовлены таким образом, чтобы исключить возможность использования защитных ограждений карданного вала в качестве ступеней, за исключением случаев, когда это предусмотрено самой конструкцией.

92. Топливные баки должны удовлетворять требованиям по испытаниям на утечку, проводимым изготовителем, при давлении, в два раза превышающем рабочее давление, но в любом случае не менее  $0,3 \cdot 10^5$  Па. Любое избыточное давление или любое давление, превышающее рабочее, должно автоматически компенсироваться соответствующими устройствами (воздушные, предохранительные клапаны и т. д.).

Конструкция воздушных клапанов топливных баков должна обеспечивать пожарную безопасность.

Топливо не должно протекать через крышку бака или через устройства, предназначенные компенсировать избыточное давление, даже в случае, если

бак находится в полностью перевернутом состоянии (допускается каплепадение).

93. Конструкция трубопроводов и элементов гидравлического оборудования должна исключать каплепадение топлива, ядохимикатов, смазывающих, охлаждающих и других технологических жидкостей.

94. Трубопроводы, емкости, элементы соединений и герметизирующие прокладки должны быть устойчивыми к влиянию технологических жидкостей, для которых они предназначены, а также к средствам санобработки и температурным режимам.

95. Машины для перевозки, смешивания и раздачи пылящих технологических материалов должны иметь устройства или приспособления, предотвращающие пылевыведение.

Конструкция машин должна позволять производить слив и загрузку технологических материалов и жидкостей способами, не загрязняющими рабочую зону. Технологические материалы для химической обработки растворами должны подаваться способами, исключающими разбрызгивание растворов.

## § 10. Требования к безопасности рабочих мест

96. Рабочее место оператора должно обеспечивать его безопасную работу и служить защитой от всех предполагаемых опасностей, связанных с заданными условиями эксплуатации.

97. Рабочее место оператора должно быть сконструировано таким образом, чтобы защищать оператора от опасностей, обусловленных образующимися или используемыми при эксплуатации вредными веществами (выбросами), а также неблагоприятными климатическими условиями.

98. Если при заданных условиях эксплуатации мобильных машин, с находящимся внутри нее оператором или иным лицом, существует риск ее опрокидывания и (или) падения на нее предмета, то рабочее место оператора должно оборудоваться устройством защиты. Данное устройство должно обеспечивать находящемуся в машине человеку (людям) соответствующий объем ограничения деформации при опрокидывании и (или) падении предметов.

99. Трактора и самоходные машины для леса должны оборудоваться устройством защиты, обеспечивающим находящемуся в машине человеку (людям) соответствующий объем ограничения деформации как при опрокидывании, так и при падении предметов.

100. Трактора, за исключением самоходных сельскохозяйственных машин, гусеничных сельскохозяйственных, лесопромышленных и лесохозяйственных тракторов (кроме виноградниковых тракторов), должны быть оборудованы защитными кабинами или иметь устройства (каркасы или дуги безопасности), обеспечивающие ограничение деформации при опрокидывании машины и (или) падении на кабину случайных предметов.

Размеры зоны ограничения деформации и ее расположение относительно КТС в соответствии с рисунками 2 и 3.

**Зоны свободного пространства**

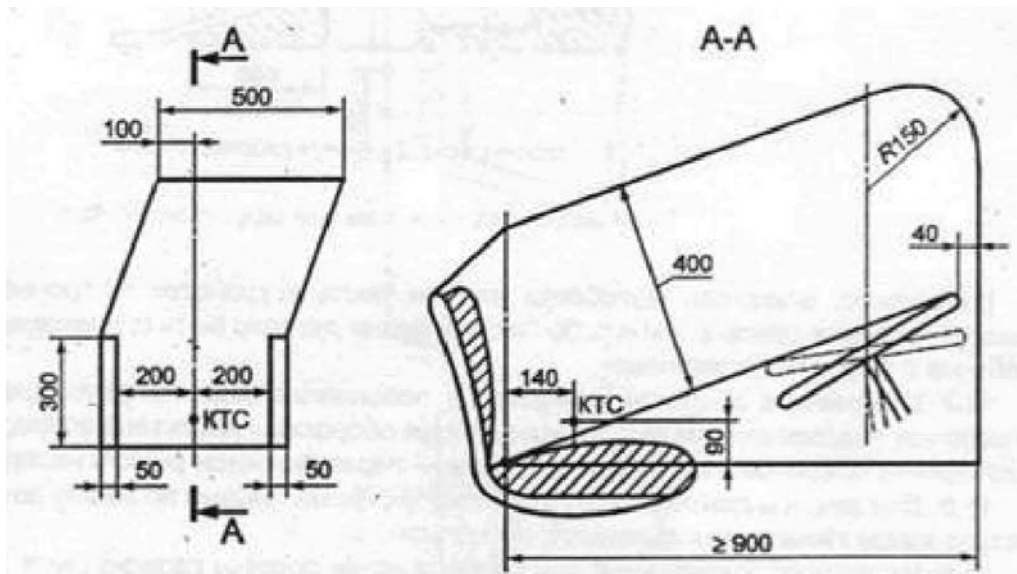


Рисунок 2. Зона свободного пространства при деформации дуги безопасности, установленной впереди центра рулевого колеса.

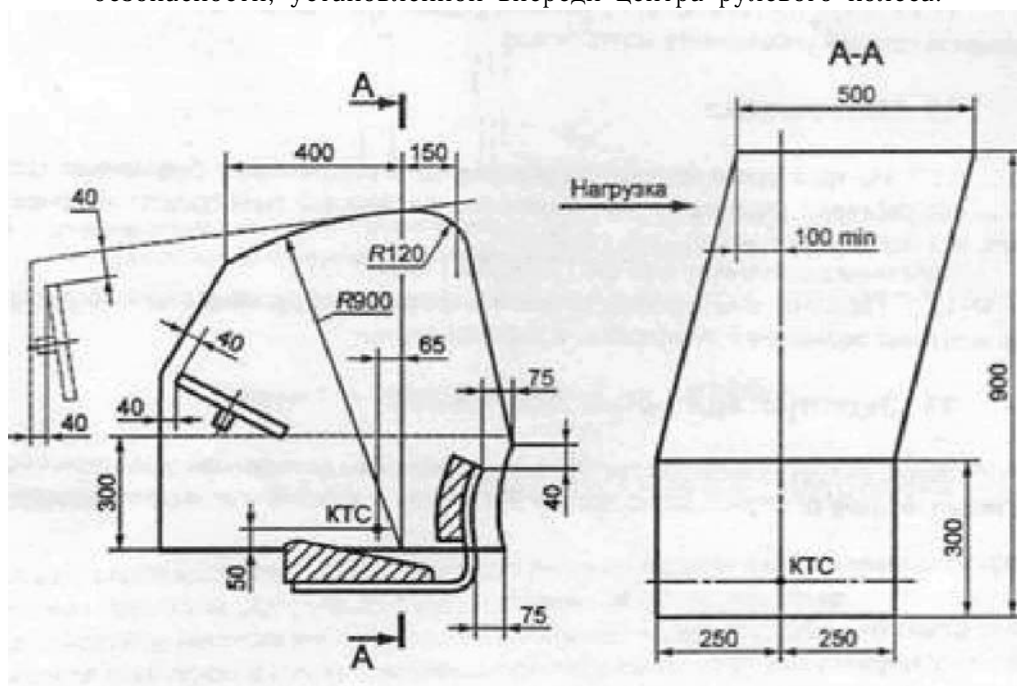


Рисунок 3. Зона свободного пространства при деформации кабины, каркаса и других защитных устройств.

101. Операторы тракторов и машин для леса должны быть защищены стеклами повышенной прочности или легкосъёмными защитными ограждениями от опасностей, связанных с проникновением в рабочее место подроста, сучьев деревьев и разорванного трелевочного каната, а также от опасностей, вызванных разорвавшимися пильными цепями, их звеньями или прочими неисправными частями машины.

102. При необходимости рабочие места операторов мобильных машин должны оборудоваться ограждениями, защищающими их от забрасывания землей и грязью.

103. В случае целесообразности рабочее место оператора сельскохозяйственных тракторов и самоходных машин должно быть оборудовано кабиной, сконструированной, изготовленной и оборудованной в соответствии с вышеуказанными требованиями.

Трактора и самоходные машины для леса должны быть оборудованы кабинами.

104. Кабины сельскохозяйственных самоходных машин должны иметь как минимум два, а остальные машины — как минимум три аварийных выхода, которыми могут служить двери, окна, люки.

Аварийные выходы должны располагаться на разных сторонах (стенках, крыши) кабины. Минимальные размеры аварийных люков должны быть такими, чтобы в их поперечное сечение мог вписываться эллипс с главными осями 640 и 440 мм. Аварийные выходы должны открываться без помощи инструмента. Если аварийными выходами являются застекленные окна, то в кабине должны находиться средства, которыми при аварийной ситуации можно разбить или выставить стекло аварийного выхода.

105. Если рабочее место оборудовано кабиной, то показатели концентрации пыли в ней не должны превышать значения, указанные в таблице 2.

Таблица 2.

**ПОКАЗАТЕЛИ**  
**концентрации пыли в кабине в зависимости**  
**от содержания SiO<sub>2</sub>**

Содержание кристаллического SiO <sub>2</sub> в пыли, %	Средняя концентрация пыли, мг/м <sup>3</sup>
До 2	10
Св. 2 до 10	4
>> 10 >> 70	2
>> 70	1

Концентрация окиси углерода в кабине при работающем двигателе не должна быть выше 20 мг/м<sup>3</sup>.

106. При отсутствии на мобильной машине кабины должна быть обес-



печена защита оператора от воздействия атмосферных осадков и прямых солнечных лучей.

107. Если рабочее место оборудовано кабиной, то она должна быть оборудована устройством нормализации микроклимата, обеспечивающим параметры микроклимата внутри кабины в холодное и теплое время года, со следующими общими минимальными рабочими характеристиками:

а) при испытаниях избыточное давление в кабине оператора должно быть не менее 50 Па, но не более 200 Па.;

б) при всех условиях кондиционирования, отопления или вентиляции должна быть обеспечена подача свежего отфильтрованного воздуха к рабочему месту оператора не менее 43 м<sup>3</sup>/ч.;

в) результаты измерения температуры окружающего пространства оператора не должны отличаться более чем на 5° С от параметров, установленных технической документацией, при всех режимах кондиционирования, отопления или вентиляции;

г) подаваемый воздух должен проходить через фильтр с эффективностью не менее 96% при испытаниях с использованием мелкого испытательного порошка;

д) рекомендуется, чтобы максимальная скорость движения воздуха перед глазами оператора не превышала 0,3 м/с. Для изменения направления движения воздуха допускается использовать регулируемые диффузоры;

е) система кондиционирования воздуха должна обеспечивать снижение температуры на рабочем месте оператора до зоны комфорта или не менее, чем на 11° С ниже температуры окружающей среды в интервале температур от 38° С до наибольшего значения температуры окружающей среды, при которой машина предназначена для эксплуатации;

ж) система отопления должна обеспечивать повышение температуры на рабочем месте оператора до зоны комфорта или не менее, чем на 36° С выше температуры окружающей среды в интервале температур от нижнего значения температуры окружающей среды, при которой машина предназначена для эксплуатации, до минус 12° С;

з) минимальные характеристики системы вентиляции должны соответствовать значениям, указанным в подпунктах «а», «б», «в», «г» и «д» настоящего пункта.

108. Кабины машин должны оборудоваться устройством для регулирования направления и скорости движения потока воздуха.

109. Кабины самоходных сельскохозяйственных машин должны быть оборудованы стеклоочистителями передних, а остальных машин — передних и задних стекол.

Количество стеклоочистителей должно быть установлено в технических условиях на конкретные машины.

Стеклоочистители должны работать независимо от режима работы двигателя и скорости движения машины.

Допускается при отсутствии реверсивного поста управления для стеклоочистителей задних стекол иметь только ручной привод.



110. Кабины сельскохозяйственных колесных тракторов, а также всех лесозаготовительных тракторов и самоходных машин должны быть оснащены омывателями передних стекол.

111. Кабины машин должны быть оборудованы устройствами для устранения запотевания и обледенения передних стекол в зонах, очищаемых стеклоочистителями. Для кабин лесозаготовительных тракторов и самоходных машин должен быть предусмотрен обдув задних стекол.

112. Кабины должны быть оборудованы плафонами внутреннего освещения с автономным включением.

Рекомендуемая освещенность на уровне пульта управления и щитка приборов от внутреннего освещения кабины — не менее 5 лк.

113. Кабины машин должны быть оборудованы устройством, защищающим лицо оператора от прямых солнечных лучей.

114. Контрольные приборы в кабине машины должны иметь подсветку, исключающую появление бликов.

115. Заливные горловины для топлива и других жидкостей должны размещаться вне кабины оператора. Их конструкция, герметичность и расположение должны исключать возможность попадания жидкостей в кабину. Баки должны быть снабжены устройством для безопасного сбрасывания внутреннего давления перед их открытием или в момент открытия.

116. Рукава труб и прочие элементы, находящиеся под давлением, должны быть размещены или защищены так, чтобы в случае разрыва жидкость не попадала прямо на оператора, находящегося на рабочем месте.

117. Предусмотренные конструкцией кромки и углы на металлических и неметаллических материалах на рабочем месте должны быть скруглены во избежание возникновения травм оператора.

118. Кабины должны предусматривать места для хранения аптечки первой медицинской помощи, места для крепления емкостей с питьевой водой, индивидуальных средств защиты, верхней одежды.

При необходимости в кабинах должны предусматриваться места для хранения инструмента, радиотелефона, руководства по эксплуатации и тары с продуктами питания.

Трактора и самоходные машины, рабочие места которых не оборудованы кабинами, должны предусматривать места для хранения аптечки первой медицинской помощи.

119. При условии применения машины по назначению дискомфорт, утомляемость, физическая усталость, а также психологический стресс оператора должны быть сведены к минимуму. В этих целях конструкция рабочего места должна:

предусматривать работу операторов различной физической комплекции, силы и выносливости;

обеспечивать пространство, необходимое для движений оператора.

120. Рабочее место оператора должно быть сконструировано и изготовлено так, чтобы оператор располагал минимальным пространством между неподвижными элементами рабочего места, позволяющим ему производить

все предусмотренные манипуляции для управления машиной со своего сиденья в полной безопасности.

121. Размеры дверного проема кабины и пространство от сиденья до других неподвижных элементов рабочего места должны обеспечивать оператору безопасный доступ к сиденью. Проход к сиденью должен быть свободен от предметов, способных травмировать оператора в процессе доступа к нему.

122. Минимальное пространство между неподвижными элементами рабочего места, размеры дверного проема кабины и пространство от сиденья до других неподвижных элементов рабочего места должны соответствовать требованиям в соответствии с рисунками 4, 5, 6, 7 и 8.

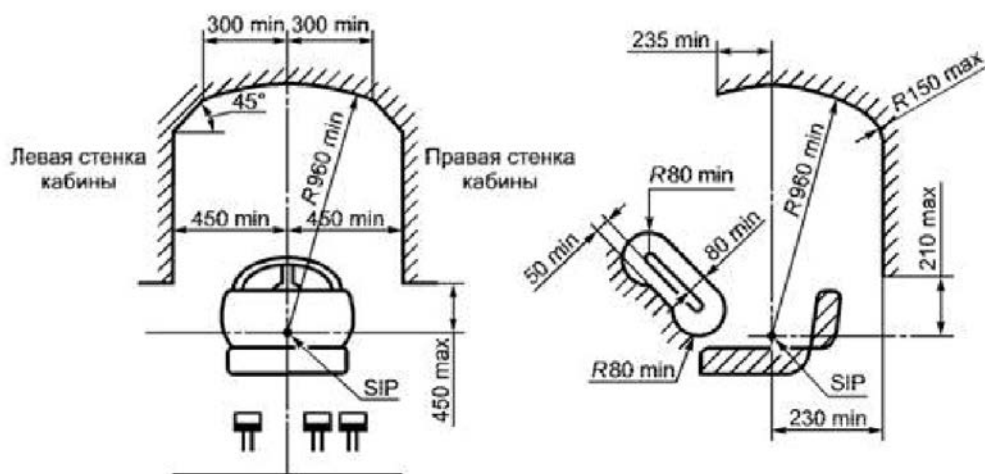


Рисунок 4. Минимальные размеры внутреннего рабочего пространства оператора для зерноуборочных комбайнов и самоходных кормоуборочных и хлопкоуборочных машин.

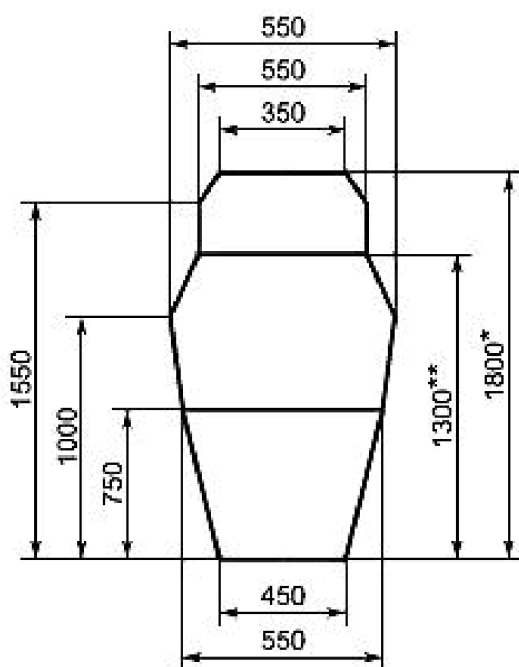


Рисунок 5. Размеры дверного проема кабины для зерноуборочных комбайнов и самоходных кормоуборочных и хлопкоуборочных машин.

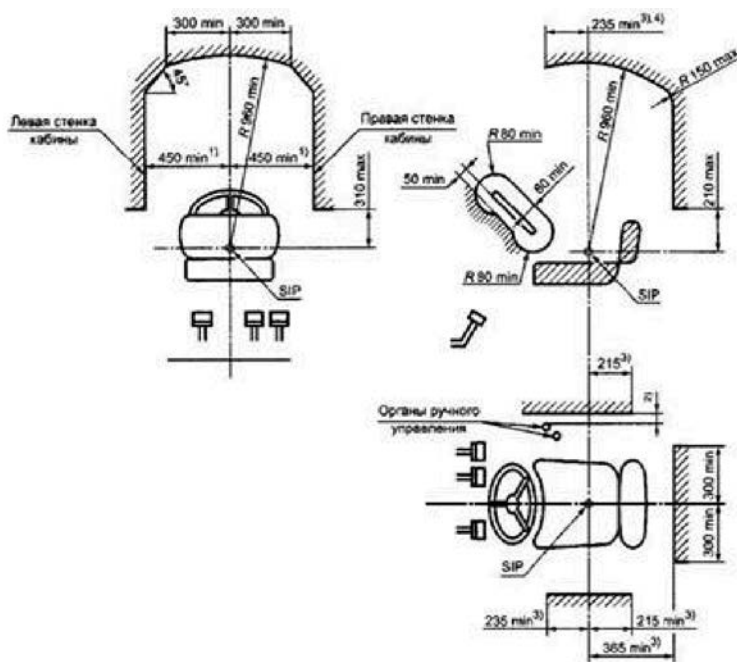


Рисунок 6. Минимальные размеры внутреннего рабочего пространства оператора для тракторов.

Минимальная ширина двухместной кабины машины на высоте от 310 до 810 мм над SIP должна быть не менее 1400 мм.

123. Минимальные размеры дверного проема для тракторов, а также проема с полностью открытой дверью должны соответствовать приведенным на рисунках 7 и 8.

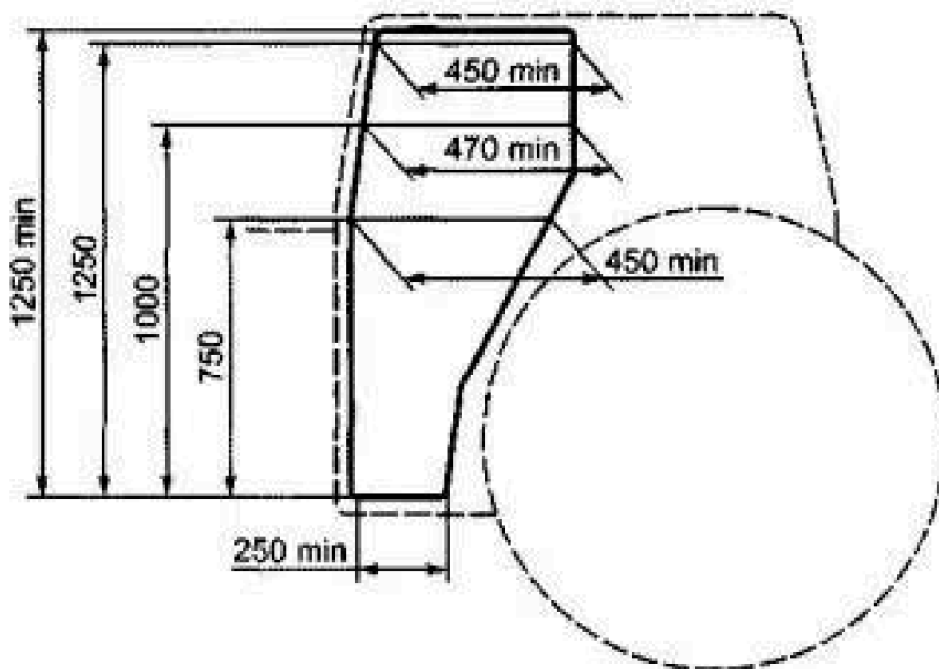
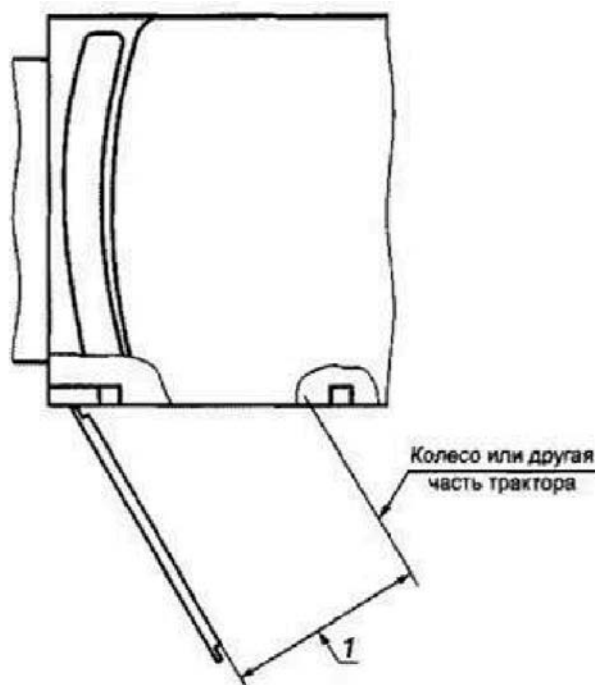


Рисунок 7. Размеры дверного проема для тракторов.

Примечание: для тракторов, у которых оператор может сесть на сиденье непосредственно со ступени, высота, на которой измеряется ширина проема, может быть уменьшена.



1 — минимальный размер.

Рисунок 8. Примеры ограничения размеров проема с открытой дверью.

124. Для машин с реверсивным постом управления минимальное рабочее пространство и размеры кабины при реверсивном управлении — по техническим условиям на машины конкретных моделей.

125. Если в кабине машин не предусмотрены педали управления, то на полу кабины должны быть наклонные упоры или опорные площадки для ног с покрытием из малотеплопроводного материала.

Наклонные упоры должны обеспечивать устойчивое и удобное положение ног оператора.

126. Мобильные машины, имеющие рабочие места оператора, должны быть оборудованы сиденьем, позволяющим оператору занимать удобное положение сидя для управления машиной, а также обеспечивать полную его безопасность.

127. Конструкция сиденья должна обеспечивать защиту оператора от ударов и вибрации, а также обеспечивать устойчивость и стабильность его положения при всех заданных условиях эксплуатации.

128. Оператор должен обладать возможностью изменять положение спинки сиденья и расстояние сиденья до органов управления вертикально и продольно без помощи дополнительных инструментов.

Расстояние от сиденья до неподвижных элементов рабочего места и ручки регулировок сиденья должны быть такими, чтобы не допустить защемления руки.

129. Крепления сиденья должны выдерживать все приходящиеся на них нагрузки, а упругий элемент подвески сиденья должен обладать возможностью регулировки упругости подвески в зависимости от массы оператора.

130. Основные размеры сиденья должны соответствовать указанным на рисунке 9 — для машин и на рисунках 10, 11, 12 и 13 — для тракторов.

Минимальные и оптимальные диапазоны продольного и вертикального регулирования сиденья от его среднего положения приведены в таблице 3. Продольное и вертикальное регулирования должны быть независимы друг от друга. Регулирование должно осуществляться без помощи инструмента.



Рисунок 9. Основные размеры сиденья для машин.

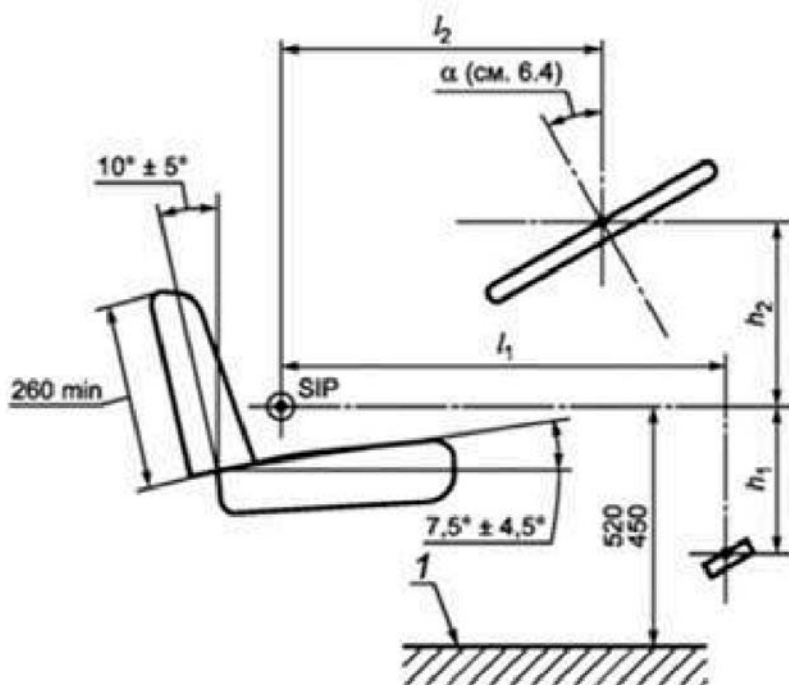
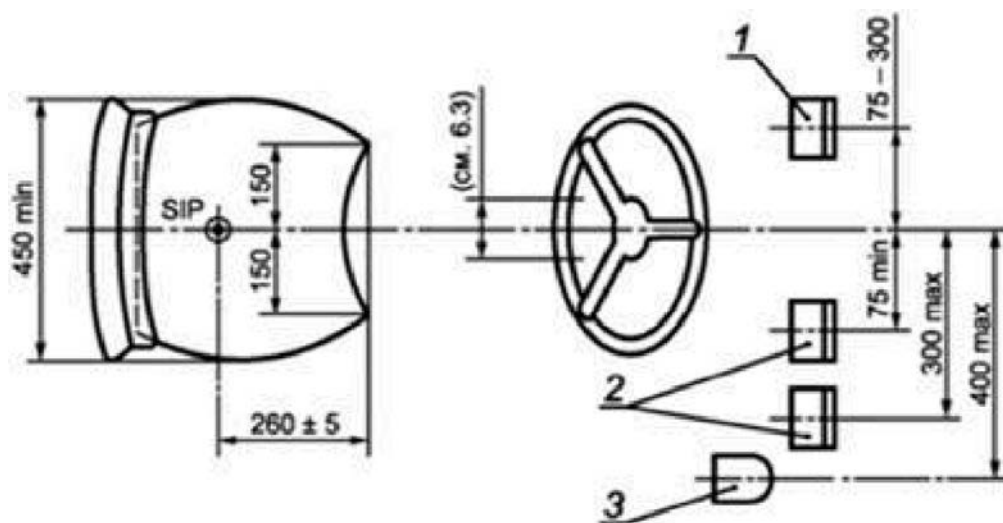


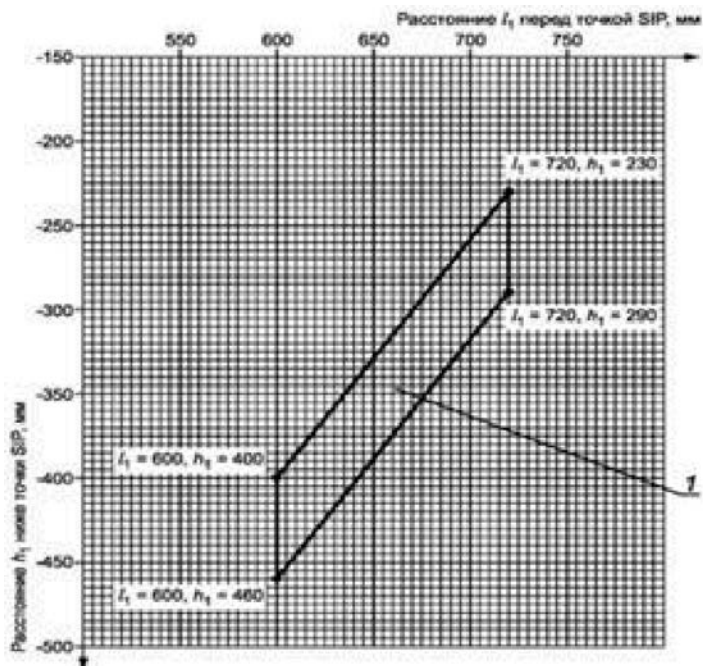
Рисунок 10. Расположение сиденья оператора — вид сбоку.



1 — педаль муфты сцепления; 2 — педаль тормоза;  
3 — педаль акселератора

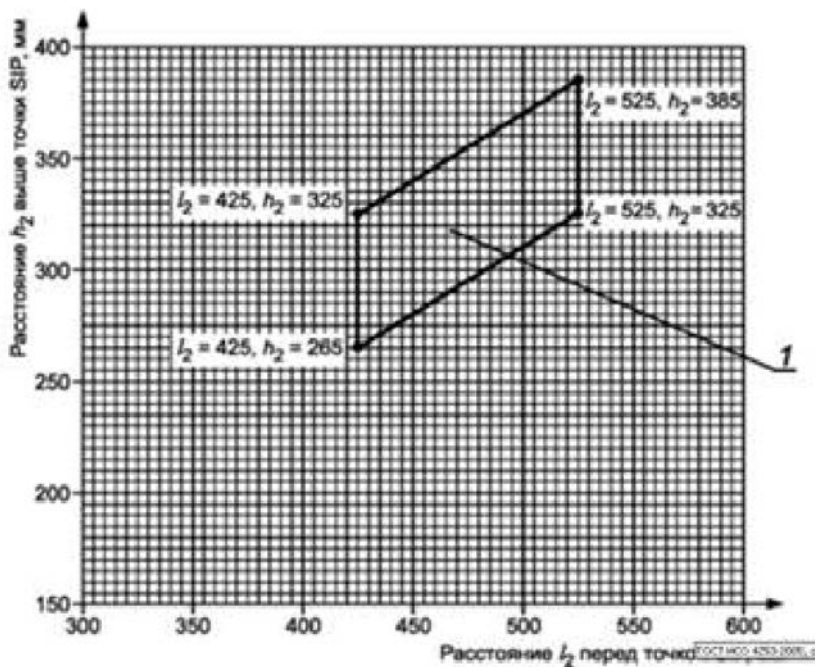
Рисунок 11. Расположение сиденья оператора, вид сверху.





1 — зона расположения педалей.

Рисунок 12. Расположение педалей относительно точки SIP.



1 — зона расположения рулевого колеса.

Рисунок 13. Расположение рулевого колеса относительно точки SIP.

Таблица 3.

Регулирование	Минимальное значение	Оптимальное значение
Продольное регулирование (вперед — назад от среднего положения), мм	$\pm 75$	$\pm 100$
Вертикальное регулирование (вверх — вниз от среднего положения), мм	$\pm 30$	$\pm 50$

131. Для тракторов:

а) положение педалей сцепления и тормоза относительно точки SIP в основном зависит от угла расположения голени в верхнем и нижнем положениях. Размеры  $l_1$  и  $h_1$  (см. рисунок 10) и их взаимосвязь приведены на рисунке 12. Расстояние от поперечной оси, проходящей через точку SIP, до педали акселератора должно быть не более 90% значения  $l_1$ ;

б) положение рулевого колеса относительно точки SIP в основном зависит от угла между предплечьем и туловищем и от угла расположения предплечья в верхнем и нижнем положениях. Размеры  $l_2$  и  $ч_2$  (см. рисунок 10) и их взаимосвязь приведены на рисунке 13.

Продольная ось, проходящая через центр рулевого колеса, может смещаться не более чем на  $\pm 50$  мм от продольной оси, проходящей через точку SIP;

в) выбор угла наклона рулевого колеса (см. рисунок 10, угол б) зависит от положения сидящего оператора, диаметра рулевого колеса и усилия, необходимого для поворота руля. Угол наклона рулевого колеса б должен находиться в пределах от  $0^\circ$  до  $40^\circ$ .

132. Для машин размеры, взаимное расположение сиденья, рулевого колеса, педалей муфты сцепления и тормоза относительно точки SIP при выбранном свободном ходе должны соответствовать приведенным на рисунке 14, 15 и в таблице 4. Регулируемая рулевая колонка при этом должна находиться в среднем по регулировкам положении.

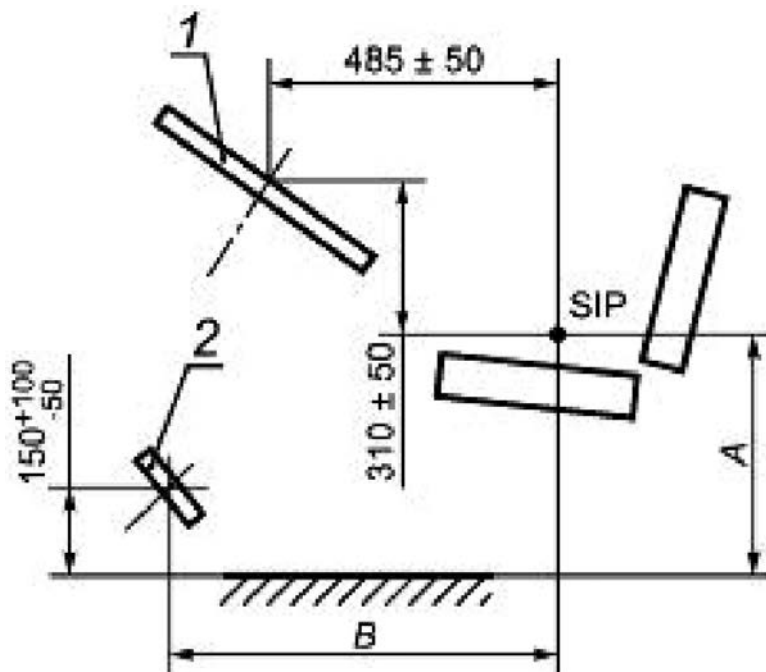
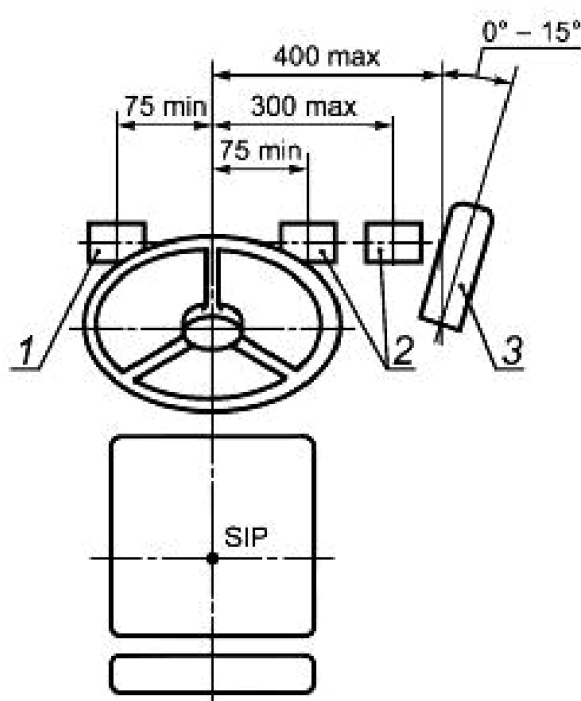


Рисунок 14.

Таблица 4.

Размеры в мм	
$A \pm 20$	$B \pm 20$
435	715
455	695
475	685
495	665
515	645
535	625



1 — сцепление; 2 — тормоз; 3 — акселератор

Рисунок 15.

133. Порядок перемещения двух рычажных органов управления погрузчика леса должен соответствовать требованиям, установленным технической документацией производителя.

134. Зоны досягаемости рук и ног оператора при работе в положении сидя согласно рисункам 16 и 17.

В пределах зоны досягаемости В свободное расстояние должно составлять не менее 25 мм. В пределах обеих зон необходимо сохранять минимальный угол  $30^\circ$  между деталями, если они сдвигаются относительно друг друга.

Для тракторов с узкой колеей данные требования не применяют к местам, находящимся за поперечной плоскостью, наклоненной назад под углом  $45^\circ$  и проходящей через точку, расположенную позади SIP на расстоянии 230 мм (рисунок 18).

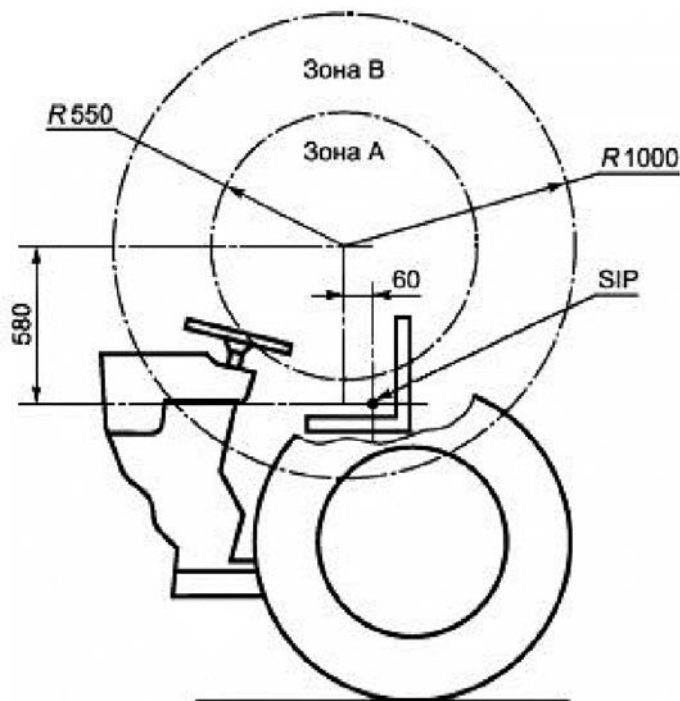


Рисунок 16. Сферические зоны свободного пространства для тракторов и других машин.

В зоне В не должно быть никаких элементов, которые могут мешать оператору пользоваться органами управления.

В зоне А должно обеспечиваться свободное пространство не менее 120 мм между соседними движущимися элементами.

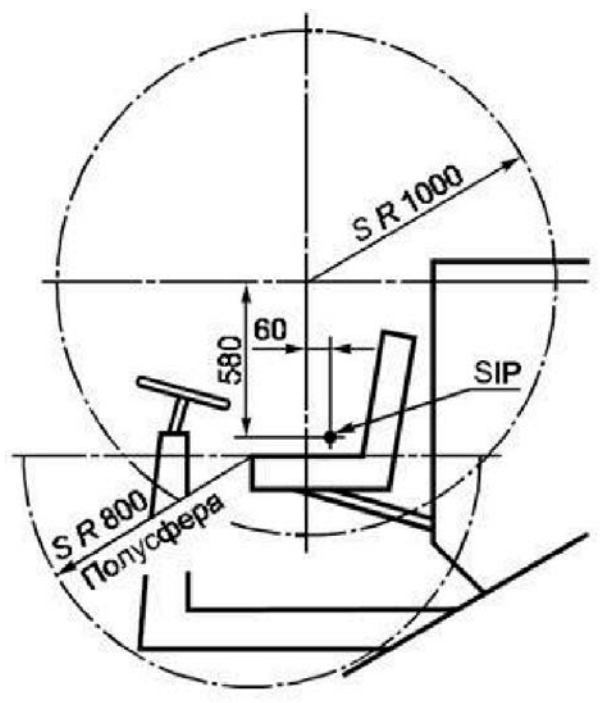


Рисунок 17. Сферические зоны свободного пространства самоходных и агрегируемых с тракторами зерноуборочных и кормоуборочных комбайнов.

Зона досягаемости рук оператора или помощника со своего сиденья находится внутри сферы радиусом, равным 1000 мм. Центр сферы расположен в 60 мм перед контрольной точкой сиденья (SIP) на высоте 580 мм относительно SIP.

Если ноги оператора могут достигать опасных зон, то в пределах нижней полусферы радиусом 800 мм должны быть предусмотрены защитные устройства. Центр полусферы должен быть расположен на середине передней кромки сиденья в среднем положении.

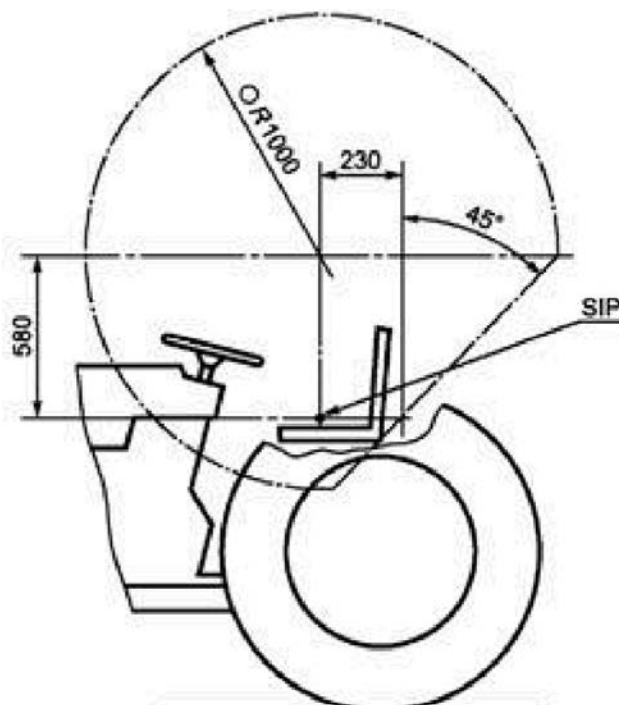


Рисунок 18. Ограничение зоны досягаемости оператора в тракторах с узкой колеей

135. Положение спинки сиденья по углу ее наклона должно регулироваться в диапазоне от  $(5 \pm 3)^\circ$  до  $(20 \pm 3)^\circ$  по отношению к вертикали. Количество фиксированных положений — не менее четырех.

136. Сиденье в машине, оборудованной устройством защиты, обеспечивающим сохранение зоны ограничения деформации при опрокидывании, должно оборудоваться устройством для крепления ремня безопасности в соответствии с требованиями, установленными нормативными документами по техническому регулированию

137. Все колесные трактора и самоходные машины, используемые в лесном хозяйстве, должны оборудоваться системой ремней безопасности.

138. Для рабочих мест с реверсивным постом управления обеспечивается поворот сиденья на  $180^\circ$ , с фиксацией его в рабочих положениях.

139. Трактора и самоходные машины с реверсивным постом управления по минимальному рабочему пространству и размерам кабины должны соответствовать нормативным документам по техническому регулированию на машины конкретных моделей.

140. Колесные и гусеничные сельскохозяйственные трактора должны быть оборудованы защитными кабинами или устройствами в виде защитных каркасов или дуг безопасности, обеспечивающими безопасность при опрокидывании.



141. При двухместной кабине такие же меры должны быть приняты и ко второму рабочему месту.

142. Кабины сельскохозяйственной техники должны быть снабжены местом для размещения футляра аптечки первой медицинской помощи, устройствами для крепления емкостей для питьевой воды, верхней одежды оператора, хранения эксплуатационной документации.

143. Кабины сельскохозяйственной техники должны быть оборудованы устройством, защищающим лицо оператора от прямых солнечных лучей.

### **§ 11. Требования к безопасности систем и органов управления машин**

144. Системы управления должны быть сконструированы и изготовлены таким образом, чтобы они предотвращали возникновение опасных ситуаций.

145. Системы управления должны обеспечивать:

остановку и подачу сигнала тревоги при достижении параметров технологического процесса опасных величин и при перегрузках;

предотвращение повторного пуска после остановки из-за сбоев в работе отдельных элементов или устройств машин.

145. Системы управления должны быть сконструированы и изготовлены так, чтобы:

а) выдерживать предполагаемые производственные нагрузки и воздействие внешних факторов;

б) нарушения в техническом или программном обеспечении системы управления не приводили к возникновению опасных ситуаций;

в) ошибки в логике систем управления не приводили к возникновению опасных ситуаций;

г) предполагаемые ошибки людей в процессе работы не приводили к возникновению опасных ситуаций.

146. Пуск машины и ее рабочих органов должен осуществляться в результате преднамеренного воздействия на специально предназначенный для этой цели орган управления. То же требование применяется для повторного пуска машины после остановки, независимо от причин остановок.

147. Система управления должна исключать возможность неожиданного пуска машины и ее рабочих органов.

148. Если подвижная часть машины была остановлена, то при любых условиях (за исключением случаев приведения в действие органов управления) любое отклонение от принятой ею позиции должно быть ограничено или не должно быть связано с возникновением опасности.

149. Неконтролируемое изменение параметров машины недопустимо, если это может привести к возникновению опасных ситуаций.

150. На рабочем месте оператора должны быть надписи, схемы и другие средства, содержащие необходимую информацию о правильной последовательности проведения всех операций управления.

151. Если система управления машины имеет несколько органов управления, осуществляющих пуск машины или ее отдельных частей, и нарушение порядка их использования может привести к созданию опасных ситуаций, то система управления должна включать сигнальные устройства и блокировки, исключающие случайный запуск машины и оборудования в непредусмотренной последовательности.

152. При наличии в системе управления переключателя режимов функционирования машины и ее частей каждое положение переключателя должно соответствовать только одному режиму, а сам переключатель фиксироваться в каждом из этих положений.

153. В машинах для леса с автоматизированными системами управления должны быть предусмотрены устройства для автоматической остановки или нейтрализации системы передачи энергии к манипуляторам, лесозаготовительному оборудованию (валочному, сучкорезному, раскряжевочному) или другому оборудованию, когда оператор покидает рабочее место.

154. Система управления должна содержать необходимые средства сигнализации и информации, предупреждающие о нарушениях функционирования машины в целом или ее отдельных частей, если такие нарушения могут привести к возникновению опасных ситуаций.

155. Система управления несколькими единицами машин, выполняющими один технологический процесс и составляющими технологический комплекс, должна исключать возникновение опасности в результате совместного функционирования всех единиц технологического комплекса, а также в случае выхода из строя какой-либо его единицы.

156. Машины, имеющие рабочие места операторов и (или) управляемые дистанционно, должны иметь систему звуковой и (или) световой сигнализации для информирования операторов о функционировании рабочих органов, заполнении бункера и других накопителей, иметь указатель на выгрузном устройстве для водителей транспортных средств.

157. В машинах для леса необходимо предусмотреть звуковое или визуальное устройство, предупреждающее оператора о том, что автоматизированные системы не находятся в нейтральном положении или, что стояночная тормозная система не включена до того, как оператор покинет рабочее место.

158. Системы управления машин должны быть спроектированы и изготовлены таким образом, чтобы прерывание, восстановление и любые иные отклонения в режимах подачи энергии к машине не допускали:

- а) неожиданный пуск машины;
- б) неконтролируемое изменение параметров работы машины, если это может привести к возникновению опасных ситуаций;
- в) выброс или выпадение движущихся частей или деталей машины;
- г) невыполнение уже отданных команд, остановку;
- д) снижения уровня эффективности защитных устройств либо обеспечивали остановку опасных подвижных частей.

159. Системы управления машин при прерывании энергоснабжения не

должны препятствовать автоматической либо ручной остановке движущихся частей или деталей.

160. Машина должна быть оснащена одним или несколькими устройствами аварийной остановки, предупреждающими реальную или вероятную опасность.

Данные устройства должны:

- а) иметь четко различимые, хорошо видимые и легко достигаемые органы управления;
- б) максимально быстро останавливать опасный процесс без создания дополнительного риска;
- в) приводить в действие или, при необходимости, позволить выполнение необходимых действий по обеспечению безопасности.

Когда приведением в действие органа управления аварийной остановки подается команда «стоп», выполнение данной команды должно поддерживаться посредством его блокировки вплоть до момента ее принудительной отмены. Важно, чтобы блокировка не могла произойти сама по себе без получения команды «стоп»; разблокировка должна быть возможна только в результате выполнения ряда соответствующих действий; разблокировка не должна приводить к повторному пуску машины, она должна создавать только возможность ее повторного пуска.

Выполнение аварийной остановки должно быть возможным в любой момент, независимо от режима работы.

Устройства аварийной остановки должны носить дополнительный характер по отношению к другим мерам обеспечения безопасности, а не заменять их.

161. Органы управления должны быть сконструированы и размещены таким образом, чтобы:

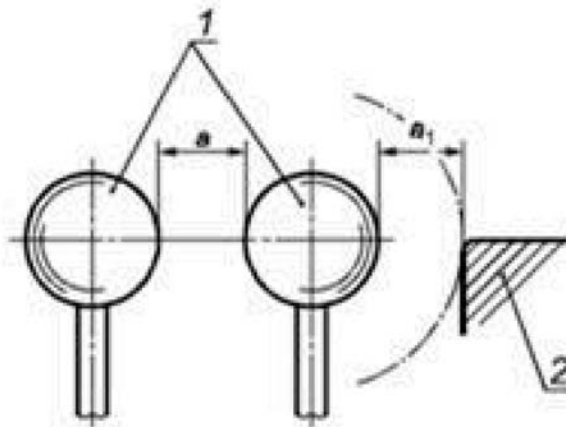
- а) быть легкодоступными;
- б) предотвращать любую возможность случайного их переключения или срабатывания в результате непреднамеренного действия оператора, создавая при этом опасную ситуацию;
- в) исключить риск травмирования оператора;
- г) обеспечивать приведение их в действие быстро, исключая любые сомнения со стороны оператора и не требуя применения чрезмерного усилия;
- е) если органы управления невозможно разместить вне опасной зоны, то должны быть приняты необходимые дополнительные меры безопасности;
- ж) расстояние между рычагами управления должно быть не менее 50 мм;
- з) размеры площадок педалей управления должны быть не менее: 60 мм в длину и 60 мм в ширину;
- и) расстояние между кромками площадок рядом расположенных не блокируемых педалей должно быть в пределах 50 — 100 мм, блокируемых — 5 — 20 мм. Угол разворота от продольной оси машины опорных площадок педалей, приводимых в действие стопой ноги, по отношению к продольной оси машины не должен превышать 15°.

162. Органы ручного управления и все их положения должны быть четко обозначены. Условные обозначения органов управления и их значения должны быть приведены в руководстве по эксплуатации.

Органы ручного управления должны располагаться так, чтобы не препятствовать доступу оператора.

В самоходных машинах органы ручного управления должны быть расположены так, чтобы они могли приводиться в действия только с рабочего места оператора.

Органы ручного управления, для приведения в действие которых необходимо прилагать усилие (измеренное на рукоятке) не менее 100 Н, должны быть расположены друг от друга и от элементов рабочего места на расстоянии не менее 50 мм, а органы управления с рабочим усилием менее 100 Н — на расстоянии, равном не менее 25 мм (см. рисунок 19). Эти требования не распространяются на органы управления, приводимые в действие кончиками пальцев, поскольку при их использовании отсутствует риск непредумышленного включения смежных органов управления.



1 — орган ручного управления; 2 — элемент рабочего места

Рисунок 19. Свободное расстояние между органами управления

163. Угол расположения плоскости рулевого колеса относительно горизонтальной плоскости должен составлять для тракторов в пределах 25 — 40°, для самоходных сельскохозяйственных машин в пределах 10 — 30° при работе сидя, в положении стоя в пределах — 0 — 30°. Регулирование угла расположения рулевого колеса относительно горизонтальной плоскости должно проводиться бесступенчато или с фиксацией не менее, чем в четырех положениях, рулевое колесо должно обеспечивать регулировку наклона относительно горизонтальной плоскости и по высоте (вдоль оси рулевой колонки) в пределах от 80 до 120 мм бесступенчато или с фиксацией не менее, чем в пяти положениях.

164. Требования к усилиям, которые необходимо применять для пере-

мещения органов при управлении руками и ногами, не должны превышать значений, установленных в таблицах 5, 6.

Допустимые значения сил сопротивления, преодолеваемых при обслуживании машин сельскохозяйственной машины — 200 Н.

Усилия, необходимые для подъема борта платформы, для закрывания и открывания запорных устройств прицепов и полуприцепов не должны превышать 200 Н.

Таблица 5

**ТРЕБОВАНИЯ**  
**к силам сопротивления перемещению органов управления**  
**тракторов и самоходных сельскохозяйственных машин**

Орган управления	Сила сопротивления, Н			
	ножное управление		ручное управление	
	рекомендуемое значение	максимальное значение	рекомендуемое значение	максимальное значение
Муфта главного сцепления	120	250	-	-
Коробка переключения передач:				
без разрыва потока мощности	-	-	60	-
с разрывом потока мощности	-	-	160	-
Механизм поворота:				
без усилителя	-	-	-	250
с усилителем:				
на рулевом колесе	-	-	-	30
на рулевом колесе с гидрообъемным приводом при аварийной ситуации	-	-	-	600
на рычагах	-	-	40	60
Рабочий тормоз	200	600	160	200
Стояночный тормоз	-	-	200	400
Регулятор частоты вращения двигателя	50	90	30	80
Деселератор	60	120	90	120
Распределитель гидросистемы:				
механический привод (рычаги)	-	-	60	100
электрогидравлический привод:				
рукоятка	-	-	15	30
кнопка	-	-	1	5
гидравлический привод	60	75	20	60
механогидравлический привод	-	-	60	100
Вал отбора мощности	-	-	160	200
Остальные органы	-	250	-	150

Таблица 6

**ТРЕБОВАНИЯ**  
**к силе сопротивления перемещению органов управления**  
**сельскохозяйственных машин**

Органы управления	Допустимые значения, Н
Часто используемые: при ручном управлении	60
при ножном управлении	200
Редко используемые (не более 5 раз в смену): при ручном управлении	200
при ножном управлении	200
Рычаг стояночного тормоза	400

165. Конструкция и изготовление органов управления должны исключать возможность самопроизвольного включения или выключения передач и приводов рабочих органов.

166. Органы управления могут быть приведены в действие только после запуска машины. Должно быть предусмотрено средство, препятствующее включению органов управления и систем их высвобождения на стоянке, чтобы исключить несанкционированное движение машины или ее рабочих органов. Это может быть достигнуто блокирующими устройствами, такими как ключи зажигания, блокирующие главные переключатели или приспособления замками. Запирающиеся кабины могут быть приемлемой защитой для органов управления или систем, расположенных внутри кабины.

167. Органы управления должны быть четко видимыми и легко различимыми. Для обозначения функционального назначения органов управления применяется символика в соответствии с требованиями, установленными нормативными документами по техническому регулированию. Допускается применение дополнительных символов, не установленных обязательными требованиями, отражающих специфику назначения и работы машин, установленных на них механизмов, устройств и приборов.

168. Рукоятки основных (часто используемых) ручных органов управления, а также основные (часто используемые) педали должны быть расположены в зоне комфорта. Рукоятки вспомогательных ручных органов управления, а также вспомогательные педали должны быть досягаемыми во всех рабочих положениях для операторов разного роста, при этом допускается, что оператор может повернуться или наклониться вперед и в стороны.

169. Рычаги органов управления должны автоматически возвращаться в нейтральное положение, когда оператор их освобождает. Данное требование не относится к органам управления перемещением или другим органам, когда необходимо их застопоренное положение для выполнения специфического требования.

170. В машинах, похожих по конструкции на автомобиль (когда педаль сцепления слева, тормоз в центре и педаль газа справа), педали машины должны быть расположены аналогично.

171. Люфт рулевого колеса при работающем двигателе не должен быть более  $25^{\circ}$ .

172. Конструкция рулевого управления должна обеспечивать управление движением даже в случае выхода из строя усилителей.

173. Расположение основных и вспомогательных органов управления для сельскохозяйственных машин с реверсивным постом управления должно соответствовать нормативным документам по техническому регулированию на конкретные модели машин.

174. Пуск двигателя тракторов и самоходных машин должен осуществляться с рабочего места оператора. Система пуска двигателя должна быть пожаробезопасной.

175. Двигатель трактора, энергетического средства и самоходной сельскохозяйственной машины должен иметь устройство экстренной остановки. Аварийные органы управления двигателем и рабочими органами мотоблока должны быть совмещены с рукоятками удержания мотоблока в рабочем положении.

176. Трактора и самоходные машины должны оборудоваться устройством, исключающим пуск двигателя при включенной передаче.

177. Регулирование рабочих органов и других механизмов машин, предназначенных для агрегатирования с энергетическими средствами, на ходу должно производиться с рабочего места оператора энергетического средства или оператора машины.

178. Пуск сельскохозяйственной техники в работу, а также повторный пуск после остановки, независимо от его причин, должен быть возможен только путем манипулирования органом управления пуском с рабочего места оператора.

179. Сельскохозяйственная техника должна иметь фиксаторы положения или блокировки органов управления, исключающие самопроизвольное включение и выключение передач и приводов.

180. Если система управления машины имеет несколько органов управления, осуществляющих пуск сельскохозяйственной техники или ее отдельных частей, и нарушение порядка их использования может привести к созданию опасных ситуаций, то система управления должна включать сигнальные устройства и блокировки, исключающие случайный запуск машин и оборудования в непредусмотренной последовательности.

181. Органы управления аварийной остановкой сельскохозяйственной техники должны быть окрашены в красный цвет, отличаться формой и размерами от других органов управления.

182. При наличии в системе управления переключателя режимов функционирования сельскохозяйственной техники каждое положение переключателя должно соответствовать только одному режиму, а сам переключатель фиксироваться в каждом из этих положений.



183. Полное или частичное прекращение энергоснабжения и последующее его восстановление, а также повреждение цепи управления энергоснабжением не должны приводить к возникновению опасных ситуаций, в том числе:

- а) самопроизвольному пуску при восстановлении энергоснабжения;
- б) невыполнению уже выданной команды на остановку;
- в) падению и (или) выбрасыванию подвижных элементов сельскохозяйственной техники, технологического материала, инструмента и прочих предметов;
- г) снижению эффективности действия защитных устройств.

184. Прицепы тракторные и прицепные сельскохозяйственные машины не должны отклоняться от траектории движения в каждую сторону более, чем на 4% от их габаритной ширины.

185. Элементы органов управления, с которыми соприкасаются руки оператора или обслуживающего персонала, следует изготавливать из материала с теплопроводностью не более 0,2 Вт/(м·К) или они должны иметь покрытие из этого материала толщиной не менее 0,5 мм.

## **§ 12. Требования безопасности к обзорности и освещенности машин**

186. Обзорность с места оператора должна обеспечивать полную безопасность оператора и находящихся в опасной зоне людей при применении машин и ее инструментов по назначению.

187. Конструкция тракторов и машин должна обеспечивать видимость с рабочего места оператора в рабочем положении сидя следующих объектов наблюдения:

пространства в зонах обзора, ограниченных размерами, установленными Общим техническим регламентом о безопасности конструкции сельскохозяйственной техники;

визиров (элементы конструкции тракторов и машин, например, переднее колесо, делитель жатки) и ориентиров движения (например, борозда, след колеса или гусеницы, рядки растений, линия маркера), необходимых для обеспечения управления машиной;

рабочих органов, требующих визуального контроля при протекании технологического процесса;

зон выгрузки технологического материала в транспортное средство;

элементов конструкции тракторов и машин, служащих для навески и сцепки с агрегатируемыми машинами и орудиями.

Если на тракторах и машинах невозможно обеспечить видимость элементов конструкции присоединяемых машин, то должны быть предусмотрены визиры, устройства (например, зеркала), обеспечивающие видимость выполнения навески.

188. Трактор должен быть сконструирован и оборудован таким образом, чтобы во время дорожного движения, сельскохозяйственных и лесных ра-

бот у водителя было достаточное поле обзора во всех обычных условиях дорожного движения и работы в поле или в лесу. Поле обзора считается достаточным, если водитель в состоянии, по мере возможности, видеть определенную часть каждого переднего колеса и при условии выполнения, нижеприведенных требований (рисунок 20).

189. Ни одна из зон затенения не должна превышать 700 мм.

190. Зоны затенения, создаваемые соседними конструктивными элементами, имеющими ширину более 80 мм, должны быть расположены таким образом, чтобы между центрами двух зон затенения было расстояние не менее 2200 мм, измеряемое по хорде полукруга обзора.

191. Необходимо, чтобы по всему полукругу обзора было не больше 6 элементов, создающих зоны затенения, и не более 2 внутри сектора обзора.

192. Однако допускается наличие затененных зон размером более 700 мм, но менее 1500 мм, если конструктивные элементы, которые их создают, не могут быть ни другой формы, ни расположены по-другому. Вне сектора обзора с каждой стороны может быть всего/либо:

а) две таких затененных зоны, одна из которых не превышает 700 мм, а вторая — 1500 мм;

б) две таких затененных зоны, каждая из которых не превышает 1200 мм.

193. Возможные помехи для обзора, вызванные наличием зеркал заднего вида, образцы которых допущены к установке, не принимаются во внимание только в том случае, если их нельзя расположить иначе.

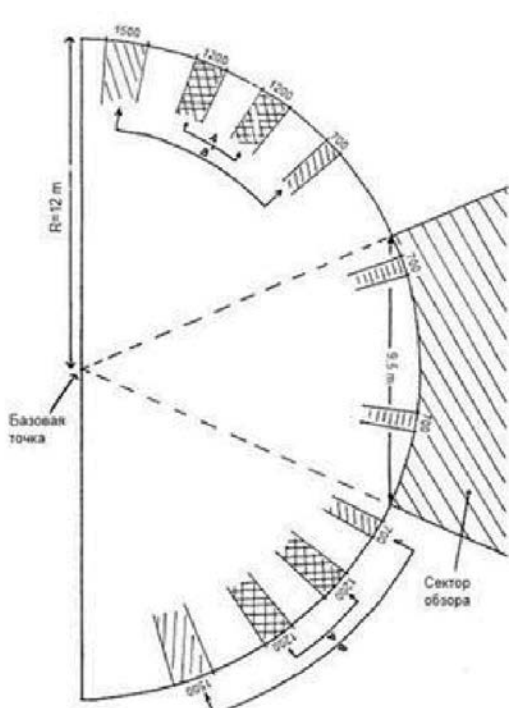


Рисунок 20.

194. При определении затененных зон в секторе обзора затененная зона, создаваемая рамой ветрового стекла, и затененная зона, создаваемая каким-либо другим элементом, с учетом пункта 193 может рассматриваться как одна затененная зона при условии, что расстояние между наиболее удаленными точками затененных зон не превышает 700 мм.

195. Если на тракторе имеется ветровое стекло, то оно должно быть оборудовано одним или несколькими стеклоочистителями с механическим приводом. Поверхность, которую они очищают, должна обеспечивать четкий обзор в переднем направлении, соответствующий хорде полукруга длиной не менее 8 м, расположенной внутри сектора обзора.

196. Частота работы стеклоочистителей должна составлять не менее 20 циклов в минуту.

197. Кабины колесных машин, которые могут перемещаться в общем транспортном потоке, оборудуются наружными зеркалами заднего вида слева и справа. Кабины самоходных сельскохозяйственных машин — только слева, обеспечивающим обзор назад. Кабины остальных машин оборудуются зеркалом заднего вида.

198. Элементы конструкции машин, предназначенных для агрегатирования с энергетическими средствами, не должны ограничивать оператору обзор с рабочего места объектов постоянного наблюдения.

199. Трактора и самоходные машины должны оборудоваться системами внешнего освещения, позволяющими в темное время суток освещать все указанные участки пространства и объекты наблюдения, с целью безопасного выполнения оператором технологических операций в полном объеме, а также управления движением машины в транспортном положении. Применение устройств освещения и световой сигнализации сельскохозяйственных или лесных тракторов регламентируется в приложении к настоящим Требованиям.

200. Количество фар для самоходных машин и малогабаритных тракторов — по технической документации на конкретные модели машин.

201. Тракторные прицепы и полуприцепы, а также машины на базе прицепов должны быть оборудованы световыми приборами в соответствии с требованиями, регламентированными в приложении к настоящим Требованиям.

Тележки для малогабаритных тракторов и мотоблоков должны оснащаться светоотражателями в соответствии с требованиями, установленными нормативными документами по техническому регулированию.

202. Световые приборы должны быть установлены таким образом, чтобы при заданных условиях эксплуатации характеристики световых приборов сохранялись и отвечали установленным требованиям.

203. Машины, ширина которых превышает габарит энергетического средства, должны быть оборудованы световозвращателями; задние световозвращатели должны быть красного, передние белого цвета.

Допускается вместо световозвращателей нанесение на элементах конструкции машины кругов, треугольников или прямоугольников красного или

белого цвета, вписывающихся в окружность диаметром 100 мм. Допускается также нанесение на элементы конструкции машины, чередующихся красных и белых или желтых и черных полос под углом  $45 - 60^{\circ}$  к вертикали с расстоянием между ними — 50 мм. Они могут наноситься также на сигнальные щитки размером не менее 250 x 250 мм.

Полосы и фигуры должны быть выполнены из светоотражающих материалов (краска, пленка и др.).

Машины, которые при агрегатировании с энергетическими средствами закрывают их приборы световой сигнализации, должны оборудоваться собственными приборами световой сигнализации.

204. Сельскохозяйственные трактора должны иметь транспортную и рабочую системы внешнего освещения, а самоходные машины — рабочую или рабочую и транспортную. Указанные системы освещения должны включаться независимо. Рабочая система освещения должна обеспечивать освещенность участков поля при выполнении технологической операции, а транспортная — дороги.

205. Рабочие фары устанавливаются так, чтобы их свет не мешал оператору непосредственно или косвенно за счет отражения зеркалами заднего вида и другими светоотражающими поверхностями трактора или самоходной машины.

206. Фары лесозаготовительных тракторов и машин должны иметь защиту от механических повреждений.

207. Устройства освещения и световой сигнализации сельскохозяйственных или лесных тракторов должны быть установлены таким образом, чтобы при нормальных условиях эксплуатации и при вибрации, которой они могут подвергаться, они сохраняли характеристики, предписанные настоящим Техническим регламентом. Должна быть исключена возможность случайного нарушения регулировки этих огней.

208. Трактора могут оборудоваться электрическими соединительными устройствами, предназначенными для возможного использования съемных устройств световой сигнализации.

209. Огни для освещения (огни дальнего и ближнего света, противотуманная фара) должны быть установлены таким образом, чтобы можно было легко осуществлять регулировку направления световых лучей.

210. Исходные оси всей установленной на тракторе световой сигнализации должны быть параллельны опорной плоскости трактора на дороге и средней продольной плоскости трактора.

211. В каждом направлении разрешается допуск, равный  $\pm 3^{\circ}$ . Кроме того, должны соблюдаться конкретные технические условия на установку, если таковые предусмотрены заводом-изготовителем.

212. При отсутствии особых указаний высота и ориентировка огней проверяются на дорожном транспортном средстве, расположенном на плоской и горизонтальной поверхности.

213. При отсутствии особых указаний огни одной и той же фары должны:

- а) устанавливаться симметрично по отношению к среднему продольному сечению;
- б) быть симметричными по отношению к среднему продольному сечению;
- в) удовлетворять одним и тем же колориметрическим предписаниям;
- г) иметь практически одинаковые фотометрические характеристики.

На тракторах с несимметричной внешней формой предписания пунктов а) и б) должны удовлетворяться по мере возможности. Считается, что эти предписания соблюдаются, если два огня находятся на одинаковом расстоянии средней продольной плоскости и опорной плоскости на грунте.

Разные по назначению огни могут быть независимыми или сгруппированными, комбинированными или совмещенными в одном и том же устройстве при условии, что каждый из этих огней отвечает применимым к нему предписаниям.

Максимальная высота над уровнем грунта измеряется от самой высокой точки, а минимальная высота — от самой низкой точки, освещающей поверхности. Для огней ближнего света минимальная высота по отношению к грунту измеряется от нижнего края отражателя.

214. При отсутствии особых указаний никакой огонь не должен быть мигающим, за исключением огней — указателей поворота и огней аварийного сигнала.

215. Ни один красный огонь не должен быть виден спереди и ни один белый огонь, иной, чем фонарь заднего хода и рабочие огни — сзади.

Соблюдение этого условия проверяется следующим образом:

а) в отношении видимости красного огня спереди нужно, чтобы светоиспускающая поверхность красного огня не была непосредственно видима для глаза наблюдателя, перемещающегося в зоне 1 поперечной плоскости, расположенной впереди трактора на расстоянии 25 м от его крайней передней точки (рис. 21);

б) в отношении видимости белого огня сзади нужно, чтобы светоиспускающая поверхность белого огня не была непосредственно видима для глаза наблюдателя, перемещающегося в зоне 2 поперечной плоскости, расположенной сзади трактора на расстоянии 25 м от его крайней задней точки (рисунок 22);

в) зоны 1 и 2, просматриваемые наблюдателем, ограничиваются:

по высоте — двумя горизонтальными плоскостями соответственно на расстоянии 1 м и 2,2 м от уровня поверхности дороги;

по ширине — двумя вертикальными плоскостями, проведенными в направлении вперед и в направлении назад, расходящимися от среднего продольного сечения трактора под углом 15°. Эти плоскости должны проходить соответственно через точку (точки) соприкосновения плоскостей, параллельных среднему продольному сечению трактора и ограничивающих габаритную ширину трактора с широкой колеей.

В случае нескольких точек соприкосновения наиболее удаленная в

направлении вперед выбирается для зоны 1, а наиболее удаленная в направлении назад — для зоны 2.

216. Электрическая схема освещения должна быть такой, чтобы подфарник, задний (боковой) габаритный фонарь и, если имеется, габаритный огонь, а также фонарь номерного знака могли включаться и выключаться только одновременно.

Это не относится к случаям использования заднего (бокового) габаритного фонаря в качестве стояночного огня.

217. Электрическая схема должна быть такой, чтобы огонь дальнего света, огонь ближнего света и передние и задние противотуманные огни могли включаться только в том случае, если включены также огни, указанные выше в пункте 216. Однако это условие не является обязательным для огня дальнего света или огня ближнего света, если их световые сигналы представляют собой многократное и кратковременное включение и выключение дальнего или ближнего света или кратковременное попеременное включение ближнего и дальнего света.

Функции контрольного сигнала включения могут выполняться контрольным сигналом функционирования.

### Видимость огней

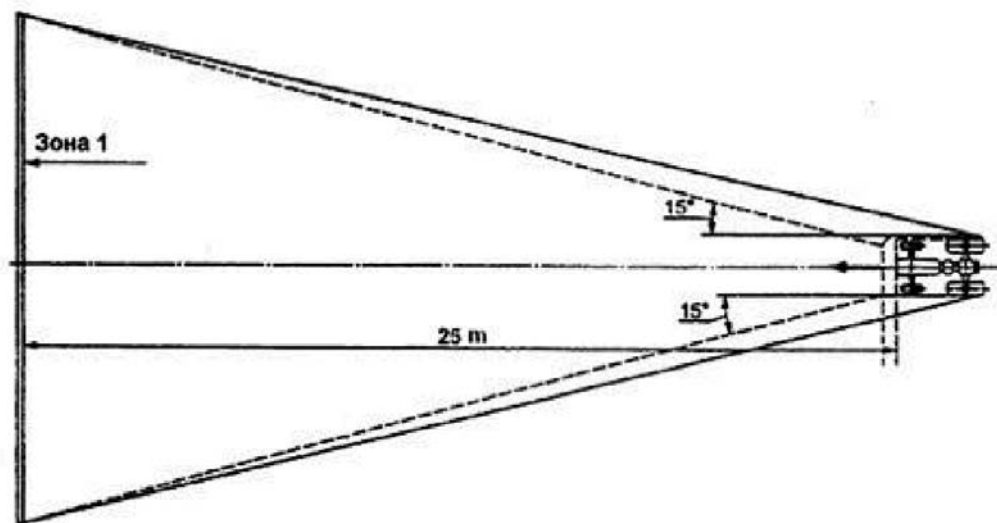


Рисунок 21. Видимость красного огня спереди.

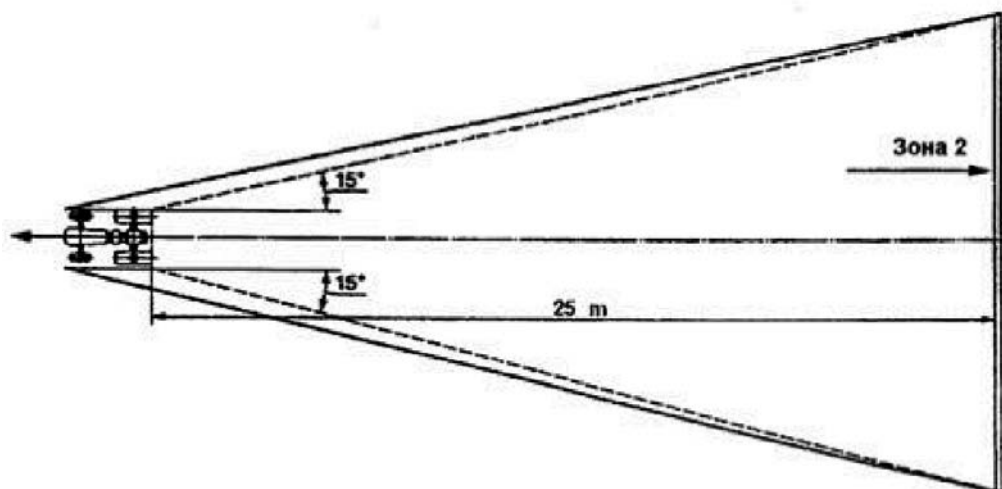


Рисунок 22. Видимость белого огня сзади.

### § 13. Требования к пожарной безопасности машин

218. Машины должны быть обеспечены необходимыми средствами пожаротушения, которые должны быть размещены и закреплены в легкодоступных местах. Места размещения средств пожаротушения должны быть обозначены специальной надписью или символом.

219. Если в кабине предусмотрена пепельница, она должна быть выполнена из негорючего материала.

220. На материалы отделки интерьера кабины машины должен быть предоставлен сертификат по испытанию на скорость горения.

221. Выпускная система двигателя должна обеспечивать гашение искр в отработавших газах. В местах соединения прорыв газов и искр не допускается.

222. Все элементы выпускной системы следует конструктивно выполнять и располагать так, чтобы исключались скапливание на них и возможное возгорание технологических продуктов (сена, соломы, топлива, масла и другие) или имелась соответствующая защита (щиток-обтекатель и тому подобные).

223. Не допускается направление струи, отработавших газов на оператора, горючие массы или емкости с ними.

224. Расположение заправочных горловин должно исключать попадание топлива при заправке на части, способные его воспламенить.

Персоналу должны быть обеспечены условия для безопасной заправки, слива и сбора рабочих жидкостей, таких как моторное масло, жидкости для системы охлаждения.

225. Конструкция систем тракторов и самоходных машин должна исключать каплепадение масла, топлива и охлаждающей жидкости. Допускает-



ся каплепадение из дренажных трубок (отверстий) в предназначенные для этого закрытые или заправочные емкости.

226. Колесные зерноуборочные комбайны и шасси с молотилками должны иметь заземление в соответствии с требованиями нормативных документов по техническому регулированию.

227. Конструкция машин должна исключать скопление горючего технологического оборудования в количествах, опасных в противопожарном отношении. В местах возможного скопления горючего технологического продукта не допускается сухого трения и соударения деталей, приводящих к возгоранию.

228. На тракторе и машине должна быть установлена табличка или нанесена надпись, содержащая порядок выполнения операций пожаротушения.

229. В моторном отделении следует использовать материалы, не абсорбирующие топливо и смазку и не являющиеся легковоспламеняющимися.

230. Топливо- и маслопроводы в местах возможных механических повреждений должны быть оснащены специальными защитными оболочками и/или кожухами.

231. В местах воздействия повышенных температур (моторном отсеке, системе выпуска отработавших газов) должен быть исключен нагрев топливо- и маслопроводов свыше 0,8 температуры самовоспламенения, находящихся в них горючих жидкостей.

#### **§ 14. Требования к безопасности машин при транспортировке**

232. Сборочные единицы и детали, которые при погрузке, транспортировании и выгрузке могут самопроизвольно перемещаться, должны иметь средства фиксации или быть легкоъемными.

233. Уборочные самоходные машины должны иметь устройства, тележку или другие средства, обеспечивающие транспортирование жатки. При этом предусматривается перевод жатки в транспортное или рабочее положение персоналом, работающим на данной машине, без применения самоходных грузоподъемных механизмов.

234. Тракторные прицепы и полуприцепы должны быть рассчитаны для работы на максимальной скорости трактора, с которыми они агрегируются. Прицепы при движении по прямой на дороге с твердым покрытием не должны вилять в каждую сторону более 4% его габаритной ширины.

235. Грузовые платформы машин, транспортирующих деревья и бревна в полностью погруженном положении, должны быть оборудованы прочными вертикальными ограждениями, для того чтобы удерживать груз при всех заданных условиях эксплуатации. Вертикальные ограждения не должны допускать проникновения бревен и деревьев сквозь них. Вертикальные ограждения должны надежно защищать кабину оператора от всех опасностей, связанных с перемещением транспортируемого груза.

236. Прицепные, полуприцепные, полунавесные и навесные сельскохозяйственные машины, которые при агрегатировании с трактором или энергетическим средством закрывают приборы световой сигнализации трактора или энергетического средства, должны оборудоваться собственными приборами световой сигнализации.

237. Габаритные размеры тракторов, энергетических средств, самоходных сельскохозяйственных машин, прицепов и полуприцепов при движении по дорогам общей сети не должны быть более 2,5 м по ширине и 4 м по высоте.

Для колесных тракторов класса 5 и выше допускается увеличение ширины до 3,1 м.

Габаритные транспортные размеры сельскохозяйственной техники, которая предназначена только для работы в поле и выезд которой на дороги общей сети является исключением (только для переездов от мест стоянки до места работы), не должны быть более 4,4 м по ширине и 4 м по высоте.

238. Самоходные уборочные машины должны иметь устройства, тележку или другие средства, обеспечивающие транспортирование уборочного адаптера.

239. Трактора и самоходные машины, габаритная ширина которых превышает норму, установленную пунктом 246, должны быть оборудованы сигнальными средствами в соответствии с Правилами дорожного движения Республики Узбекистан и иметь в верхней точке мигающий световой сигнал оранжевого или желтого цвета, кроме машин, оборудованных фонарями знака «автопоезд».

### **§ 15. Требования безопасности к визуальным и акустическим средствам контроля предупреждения и сигнализации машин**

240. Опасные зоны в местах эксплуатации, части машин, представляющие опасность, должны быть окрашены в сигнальные цвета и обозначены соответствующим знаком безопасности в соответствии с требованиями, установленными нормативными документами в области технического регулирования.

241. Сигнальные цвета, знаки безопасности и сигнальная разметка должны применяться для привлечения внимания персонала и иных лиц, находящихся в местах эксплуатации, к опасности, для предупреждения в целях избежания опасности, сообщения о возможном исходе в случае пренебрежения опасностью, предписания или требования определенных действий, а также для сообщения необходимой информации.

242. Сигнальные устройства, предупреждающие об опасности, должны быть выполнены и расположены так, чтобы их сигналы были хорошо различимы и слышны в процессе эксплуатации машин всеми лицами, которым угрожает или может угрожать опасность.

243. Звуковая сигнализация должна использоваться в случаях, когда зрительный канал оператора перегружен информацией, а также в условиях ограниченной видимости, большой пространственной протяженности мест эксплуатации машин, монотонной деятельности персонала.

244. Дистанционно управляемые исполнительные механизмы, рабочие органы, отдельные машины технологических линий и комплексов (тележки, задвижки, краны), удаленные от операторов или расположенные в другом помещении, а также обслуживаемые более чем одним оператором, должны быть оборудованы системами автоматической предупредительной предупредительной и (или) после пусковой сигнализации.

245. Трактора и самоходные машины должны оснащаться звуковым сигналом с уровнем звука в пределах 93 — 112 дБА.

Самоходные зерноуборочные и кормоуборочные машины при движении задним ходом должны иметь автоматическое включение акустического предупредительного устройства.

246. Машины, имеющие рабочие места оператора и (или) обслуживающего персонала, должны иметь систему звуковой и (или) световой сигнализации для связи с оператором энергетического средства. Уровень звукового сигнала должен быть на 8 дБА выше уровня звука внешнего шума от работы самого агрегата.

247. На видных местах элементов конструкции машин должны быть нанесены надписи и (или) символы или укреплены таблички с надписями и (или) символами по технике безопасности, производственной санитарии, пожарной безопасности, а также по положению рычагов управления.

248. Предупредительные надписи и всю имеющуюся на машине информацию рекомендуется представлять в виде простых для понимания символов или пиктограмм.

249. Обозначения и предупредительные надписи должны быть устойчивыми к воздействию атмосферы, топлива, масла и способам очистки машин.

250. На машинах типа прицепов или полуприцепов сзади слева должен быть обозначен знак ограничения максимальной скорости в соответствии с требованиями, установленными нормативными документами в области технического регулирования. На этих машинах должна быть указана предельная грузоподъемность.

## **§ 16. Требования к безопасности машин при сборке, монтаже и техническом обслуживании**

251. Все машины (энергетические средства), предназначенные для буксирования или которые сами являются буксируемыми, должны быть оборудованы тягово-сцепным устройством, сконструированным, изготовленным и размещенным так, чтобы обеспечить легкое и безопасное соединение или отсоединение, а также предотвратить случайное отсоединение во время работы.

Данные машины, учитывая конструкцию дышла, должны быть оборудованы опорными устройствами, соответствующими условиям нагрузки и грунта.

252. Прицепные и полуприцепные машины должны иметь жесткие прицепные устройства.

253. Машины и их элементы, имеющие массу более 20 кг, должны быть оборудованы приспособлениями для захвата подъемными устройствами, либо быть изготовлены таким образом, чтобы их можно было оборудовать такими приспособлениями.

Места присоединения для грузоподъемных средств, а также места для установки домкратов должны быть обозначены.

В эксплуатационных документах машин должны быть приведены схемы присоединения для грузоподъемных средств и указана поднимаемая масса.

254. Машины для леса должны быть оборудованы устройствами для буксировки адекватной прочности, которые должны располагаться в передней и задней частях машины.

Машины для леса должны иметь устройства для подъема краном или подъемником, а также устройства для крепления при транспортировке на грузовиках, прицепах и так далее. Места расположения этих устройств должны быть четко обозначены.

255. Гидросистемы машин должны соединяться с гидросистемами энергетических средств с помощью разрывных муфт.

256. Навесные машины должны оснащаться быстро соединяющимися сцепными устройствами, в технически обоснованных случаях допускается их не применять.

257. Конструкция навесных машин должна обеспечивать возможность их навески и подсоединения к энергетическим средствам одним оператором. Исключение оговаривается в технической документации на машину.

258. Специальные инструменты, приспособления и соединительные устройства гидравлической системы и электрооборудования, необходимые для технического обслуживания, сборки и монтажа, должны быть предоставлены изготовителем. В эксплуатационных документах должен быть описан порядок их применения.

Для специальных инструментов, необходимых для технического обслуживания, проводимого оператором в течение смены, должно быть предусмотрено место для хранения.

259. Перевод в транспортное и рабочее положение самоходных машин должен обеспечиваться оператором с рабочего места.

260. Персоналу должны быть обеспечены условия для безопасной заправки, слива и сбора рабочих жидкостей, таких как моторное масло, жидкости для гидравлической системы и системы охлаждения. Наливные горловины должны быть расположены на высоте не более, чем 1,5 м над поверхностью грунта или платформы. Места слива моторного и гидравличес-

кого масла должны быть расположены в самых нижних точках относительно грунта.

261. Расположение точек смазки должно обеспечивать удобный и безопасный доступ к ним. В труднодоступных местах должны быть применены устройства дистанционной, централизованной подачи смазки или обеспечена одноразовая смазка подшипников на весь межремонтный срок работы узла.

Места расположения точек смазки должны быть обозначены цветными указателями, отличными от общего цвета машины.

262. На случай отказа конструкции, приводящего к тому, что части машины продолжают поддерживаться давлением жидкости, должна быть предусмотрена возможность опустить эти части на землю или закрепить их в безопасном положении, контролируемым способом в соответствии с руководством по эксплуатации.

263. При проведении работ по техническому обслуживанию машины должны быть установлены механические опоры или другие блокирующие устройства, предотвращающие непредумышленное опускание поднятых частей машины.

Механические опорные устройства должны выдерживать 1,5-кратную максимальную нагрузку поддерживаемой массы.

Гидроцилиндры опор или трубопроводы таких гидроцилиндров должны быть оснащены гидравлическими блокирующими устройствами. Трубопроводы должны выдерживать давление не менее 4-кратного рабочего давления.

Периодичность замены трубопроводов гидроцилиндров должна быть приведена в руководстве по эксплуатации.

Механизмы управления гидравлическими блокирующими устройствами и механическими опорами должны быть расположены вне опасных зон.

Механические опоры и гидравлические блокирующие устройства должны быть отмечены цветом, контрастным по отношению к цвету машины. Опоры должны находиться на машине, даже когда они не используются.

Положение и методы приведения в действие опор и гидравлических блокирующих устройств, управляемых вручную, должны быть обозначены на машине.

В руководстве по эксплуатации должна быть приведена специальная инструкция по применению опорных устройств.

## **§ 17. Дополнительные требования к безопасности машин для посева, посадки, внесения удобрений и обработки почвы**

264. Рабочие органы фрез и ротационных машин, имеющие принудительный привод и в процессе работы, находящиеся над почвой, должны быть ограждены.

265. Машины для посева, посадки и внесения удобрений должны быть

оборудованы приспособлениями для контроля с места оператора энергетического средства за работой высеивающих аппаратов и уровнем семян и туков в бункерах и других емкостях. Допускается в технических обоснованных случаях приспособления для контроля устанавливать непосредственно на машине.

266. При отсутствии приспособления для контроля работы машин с места оператора на сеялках, сажалках, культиваторах и других машинах, где при выполнении технологического процесса обслуживающий персонал, находясь в машине, передвигается относительно нее, должны быть предусмотрены рабочие площадки, отвечающие настоящим Требованиям.

267. На туковых сеялках и машинах для внесения удобрений должны быть нанесены предупредительные надписи о необходимости применения обслуживающим персоналом средств индивидуальной защиты непосредственно на элементах конструкции или на табличках.

268. Емкости, предназначенные для водного аммиака, должны иметь предохранительные клапаны.

269. Трансмиссия, распределяющих и подающих рабочих органов машин для внесения твердых органических удобрений, должна быть оборудована предохранительным устройством, обеспечивающим надежную защиту рабочих органов при перегрузке.

270. Машины для внесения жидких органических удобрений должны быть оборудованы устройством визуального контроля за уровнем наполнения и опорожнения цистерны.

271. Машины для внесения жидких органических удобрений должны иметь клапан или другое устройство, предохраняющее от создания разрежения, превышающего рабочее.

Значение рабочего разрежения должно быть указано в технической документации на машины конкретного вида.

Клапан или устройство должны быть оттарированы на рабочее разрежение и опломбированы.

### **§ 18. Дополнительные требования к безопасности машин для защиты растений**

272. Конструкция машин должна обеспечивать безопасное освобождение емкостей от ядохимикатов. Для очистки элементов распылительных устройств машины должны быть оснащены необходимыми приспособлениями.

273. Машины должны иметь устройство для механизированного приготовления и самозаправки емкости рабочей жидкостью или приема рабочей жидкости от заправочных средств.

274. Конструкция машин должна обеспечивать механическое закрепление штанг в транспортном положении.

275. В опрыскивателях и опыливателях включение и отключение пода-

чи ядохимикатов к рабочим органам должно осуществляться с места оператора энергетического средства.

276. Распыливающие устройства должны располагаться на безопасном расстоянии от рабочего места оператора энергетического средства.

277. Машины должны иметь предупреждающие надписи, запрещающие работу обслуживающего персонала без средств индивидуальной защиты.

278. Машины должны быть оборудованы бачком для воды вместимостью не менее 15 л для мытья рук. На бачке на видном месте должна быть нанесена надпись «Не питьевая вода».

### **§ 19. Дополнительные требования к безопасности машин для уборки сельскохозяйственных культур и к погрузочно-разгрузочным средствам**

279. Гидравлическое управление не должно позволять жатке опускаться при остановке двигателя.

280. Измельчитель и распределитель соломы должен отключаться одновременно с молотильным устройством. Кожух измельчителя должен обеспечивать безопасное расстояние до ножей.

Выбрасываемый поток измельченной соломы должен быть направлен на землю.

281. Должна быть предусмотрена возможность разгрузки контейнера камнеуловителя из безопасного положения, не требующего нахождения персонала под комбайном.

282. На стреле погрузчиков должна быть указана предельная грузоподъемность, а у фронтальных погрузчиков — и масса противовеса.

### **§ 20. Дополнительные требования к безопасности самоходных машин, управляемых рядом идущим человеком**

283. Рабочее место машин, управляемых рядом идущим человеком, должно обеспечивать оптимальные условия для управления машиной и соответствовать антропометрическим свойствам человека.

284. Рабочие органы должны быть сконструированы и размещены таким образом, чтобы при всех заданных условиях эксплуатации:

а) обеспечивать устойчивое положение оператора (учитывая разный рост оператора), свободу его движений и возможность контроля, происходящих процессов;

б) обеспечивать максимальную устойчивость и управляемость машины, независимо от заполнения топливного бака, навески рабочего органа и других устройств;

в) при приведении их в действие риск потери устойчивости и управления был исключен;



г) обеспечить безопасное расстояние между оператором и рабочими органами, а также любыми другими элементами машины, представляющими опасность для оператора.

285. Движение самоходной машины, управляемой рядом идущим оператором, должно быть возможным только в результате непрерывного воздействия оператора на соответствующие органы управления. В частности, в момент пуска двигателя движение машины недопустимо.

286. Системы управления машиной, управляемой рядом идущим оператором, должны быть сконструированы так, чтобы свести к минимуму все риски, связанные с произвольным движением машины в сторону оператора, в частности, возможно стирания или травмирования, вращающимся инструментом.

287. Скорость движения машины должна быть сопоставима со скоростью движения рядом идущего оператора.

288. Если машина оснащена вращающимся инструментом, то любая возможность его включения в процессе совершения машиной заднего хода должна быть исключена, кроме тех случаев, когда машина приводится в движение непосредственно данным вращающимся инструментом. В последнем случае скорость обратного хода машины не должна представлять для оператора никакой опасности.

289. Машина, управляемая рядом идущим человеком, должна быть снабжена устройством для остановки двигателя. Повторное включение должно осуществляться выполнением обычной процедуры пуска.

### **§ 21. Дополнительные требования к безопасности мобильных средств малой механизации с двигателем внутреннего сгорания**

290. Прицепы для мотоблоков должны оборудоваться сиденьями.

291. Емкости и бункеры машин, а также места, в которых возможно накопление готовой продукции, горючего, масла, сельскохозяйственных продуктов, ядохимикатов, удобрений и так далее, должны быть оборудованы люками для очистки. Приемные узлы питающих механизмов, загружаемых вручную, должны иметь закрытую часть размером, препятствующим попаданию рук оператора к рабочему органу.

292. Направление и значение силы, действующей на средства малой механизации при натяжении пускового шнура, не должны вызывать изменения статического положения агрегата либо потерю его устойчивого равновесия.

293. Форма сборочных единиц и деталей, монтируемых без применения подъемных средств, должна быть удобной для того, чтобы брать их руками.

294. Перевод средств малой механизации из рабочего положения в транспортное и наоборот должен быть безопасным. При этом значения физического усилия не должны превышать значений, установленных нормативными документами по техническому регулированию.

295. Кузов должен быть оборудован скобами для подсоединения веревок, используемых для крепления объемных грузов (например сена), а также устройствами, обеспечивающими возможность установки надставных бортов.

296. Масса загруженной до максимальной грузоподъемности прицепной тележки не должна превышать массу энергосредства более чем в три раза.

297. Расположение масс груза и оператора на прицепной тележке не должно приводить к снижению вертикальной нагрузки на колеса мотоблока.

298. Эксплуатация прицепных и полунавесных тележек с энергосредствами, не имеющими заднего хода, не допускается.

299. Конструкцией ротационных косилок должны быть предусмотрены экраны, обеспечивающие защиту оператора и окружающих от травмирования камнями и другими твердыми предметами при ударе ножами косилки. Ножи косилок изготавливаются из материала, не подверженного осколочному крошению при соударении с камнями и прочими твердыми включениями в грунте.

## **§ 22. Дополнительные требования к безопасности тракторных кормораздатчиков**

300. Мобильный кормораздатчик должен оборудоваться устройствами контроля загрузки и расхода продукта, а также аварийной сигнализации в случае невозможности визуального контроля.

Приборы контроля и сигнализации размещаются на выносном пульте в кабине трактора.

301. Мобильный кормораздатчик с изменяющейся шириной расстановки ходовых колес для узкогабаритных помещений должен быть снабжен выносным пультом управления механизмом перестановки колеи, устанавливаемым в кабине трактора и позволяющим дистанционно изменять колею при въезде и выезде из помещения без необходимости выхода тракториста из кабины.

302. Натяжные устройства передач (цепных, ременных) кормораздатчиков должны обеспечивать регулировку без снятия защитного кожуха. Защитный кожух, под которым размещается натяжное устройство, должен иметь конструкцию, допускающую визуальный контроль качества регулирования (сетку, окно).

## **§ 23. Дополнительные требования к безопасности дождевальных машин**

303. На дождевальных машинах электрооборудование должно быть защищено от прямого попадания воды.

304. Двигатель насоса машины позиционного действия должен оборудоваться

доваться автоматическим отключением и сигнализацией при отклонениях от установленного режима работы.

305. Дождевальные машины должны иметь предупредительные надписи о запрещении выполнения процесса орошения вблизи линий электропередач с указанием допустимого расстояния.

#### **§ 24. Дополнительные требования к безопасности машин и оборудования для животноводства и кормопроизводства**

306. Конструкция и системы управления топочных устройств, работающих на жидком и газообразном топливе должны предотвращать опасность возникновения взрыва и пожара.

307. Составные части и устройства машин, в которых возможно образование взрывоопасных смесей должны оборудоваться устройствами, обеспечивающими безопасность обслуживающего персонала и предотвращающими разрушение машин в случае взрыва горючих газов.

308. Механизмы и агрегаты навозохранилищ, очистных и других сооружений, где есть опасность присутствия горючих газов, должны иметь устройства блокировки пуска и включения вентилятора при открытии входа (дверей, люков, крышек).

309. Измельчающие барабаны дробилок и машин для заготовки кормов должны быть статически и динамически отбалансированы.

310. Слив в канализацию жидких отходов и сточных вод из оборудования (устройств для гидросмыва, измельчителей и моек сочных кормов, корнерезок, доильного, молочного и другого оборудования) должен осуществляться способом, обеспечивающим возможность наблюдения и очистки от засорения, исключающим образование скользкой поверхности, а также обеспечивающим защиту окружающей среды от загрязнения.

311. Конструкции гибких пневмо- и вакуумпроводов должны исключать их изломы и скручивание, влияющие на безопасность оператора и трение о подвижные части.

312. Выхлопные трубы вакуумных и пневматических установок не должны быть направлены в сторону, легковоспламеняющейся массы.

313. В устройствах пневматического транспорта сыпучих кормов, а также подстилочных материалов, должны устанавливаться уловители металлических и инородных предметов.

314. Для исключения попадания в носоглотку операторов масляной эмульсии и газов вакуумные установки, имеющие систему смазки внутренней поверхности, должны быть укомплектованы глушителями и маслосборниками, исключающими выброс частиц отработанного масла.

315. В конструкции механизмов и машин для транспортирования и механизированной раздачи кормов должны быть предусмотрены устройства для самоочистки или специальный режим работы для очистки без применения ручного труда.

316. Поворотные звездочки скребковых конвейеров для уборки навоза должны иметь устройства для самоочистки и ограждения, предохраняющие людей и животных от травмирования.

317. Установки инфракрасного и ультрафиолетового излучения должны быть оборудованы монтажными кронштейнами, защитными кожухами, решетками, тепло- и светоизолирующими экранами из негорючих материалов с регулировкой облучающего просвета.

318. Внутренние поверхности и входные края аспирационных устройств и систем должны быть гладкими, без вмятин, заусенцев и уступов. Соединение элементов должно предусматривать плавное изменение сечения для прохода воздуха и выполняться без выступающих внутрь кромок, уплотнений, прокладок и т. п.

319. Конструкция воздухоприемников и воздухопроводов аспирационных систем должна препятствовать отложению и скоплению в них комбикорма, пыли, отходов.

320. Запарники-смесители и запарники должны быть герметизированы и рассчитаны на работу с максимальным давлением 0,07 МПа, при этом утечка пара не допускается.

321. Рабочая температура воздуха, подаваемого теплогенераторами в животноводческие помещения, не должна быть более 70 °С.

322. Электроводонагреватель должен снабжаться средствами контроля и защиты от повышенного давления и перегрева.

323. Корпуса стригальных машин и приборов для клеймения животных должны иметь теплоизоляцию. Температура нагрева частей, с которыми могут соприкоснуться руки человека во время работы, не должна превышать 40 °С.

324. Элементы машин, которые могут быть повреждены животными и привести к опасным ситуациям, должны иметь ограждения.

325. Проходы для движения животных на технологические установки должны иметь запорно-пропускные устройства, препятствующие движению животных назад. Запорно-пропускные устройства (например, в виде отклоняющихся створок по ходу движения животных) должны устанавливаться на стойках ограждений и регулировать ширину и высоту прохода, а также возможность неподвижной фиксации в положениях вдоль и поперек прохода.

326. В конструкции доильных станков должны быть предусмотрены ограждения, предохраняющие оператора при обслуживании вымени от травмирования животными, их выделений и санитарных жидкостей.

327. Для безопасного использования мобильных транспортирующих и кормораздаточных машин необходимо предусматривать устройства, исключаящие травмирование обслуживающего персонала и животных в процессе транспортирования материалов и раздачи кормов.

328. Отстойные колодцы, ванны и опрыскивающие системы купочных установок для животных должны быть полностью закрыты или иметь сплошное вертикальное ограждение высотой не менее 1 м, окрашенное в сигнальный цвет и обозначенное соответствующим знаком безопасности.

329. Машины, транспортирующие или дозирующие ядовитые токсичес-

кие химические вещества (консервирование кормов, обработка животных и т. п.), должны обеспечиваться системами контроля за расходом химических веществ.

330. Конструкция эстакады для погрузки животных должна предусматривать возможность регулировки пола по высоте кузова, а боковых ограждений — по ширине кузова транспортных средств.

331. Электрические устройства и поверхности для обогрева животных должны быть пожаро-взрывобезопасными и влагонепроницаемыми, иметь на глубине допустимого износа рабочей поверхности слой изоляционного материала оранжевого цвета, контрастную окраску верхнего слоя и защиту от токов утечки, а также быть оборудованы сигнальными устройствами для обеспечения безопасности при потере их герметичности.

332. Стойловое оборудование и конструкция привязей для крупного рогатого скота должны исключать перемещение животных за пределы кормушек и в проходы для раздачи корма. Детали привязей (цепи, ремни) при освобождении животных не должны касаться пола.

333. Ограждения станков, расколов и элементов конструкции других изделий должны выдерживать нагрузки от воздействия животных.

## **§ 25. Требования безопасности при эксплуатации машин**

334. Для обеспечения безопасности процессов эксплуатации машин эксплуатант обязан принимать меры по упреждению возникновения опасных (нештатных) ситуаций.

335. Эксплуатация машин и оборудования осуществляется в соответствии с требованиями эксплуатационной документации. Эксплуатантом хранится эксплуатационная документация на машины и выполняются требования, установленные в этой документации.

336. Эксплуатант доводит до сведения персонала требования, предусмотренные документацией изготовителя.

337. Не допускается эксплуатация машин и оборудования в режимах и условиях, отличных от установленных в эксплуатационной документации.

338. Если конструкцией машины, оборудования, включая технологические комплексы, предусмотрено наличие системы управления, обеспечивающей безопасность процессов эксплуатации, то эксплуатация указанных машин, оборудования при отключенной, демонтированной либо неисправной системе управления запрещается.

339. Если конструкцией машины, оборудования предусмотрены встроенные средства защиты и (или) сигнальные устройства, то эксплуатация указанных машин, оборудования при отключенных, демонтированных либо неисправных средствах защиты и (или) сигнальных устройств запрещается.

340. Персонал должен быть обеспечен средствами индивидуальной защиты в соответствии с требованиями безопасности к выполняемым видам

работ, технологическим процессам и эксплуатационной документацией на машины.

Персонал при получении средств индивидуальной защиты должен быть проинструктирован о порядке пользования этими средствами и ознакомлен с требованиями по уходу за ними.

ПРИЛОЖЕНИЕ  
к Требованиям к безопасности конструкции сельскохозяйственной техники

Ст. 111

**ТРЕБОВАНИЯ**  
**к наличию внешних световых приборов сельскохозяйственных и лесных тракторов**

Размещение световых приборов			Направление	Контрольный сигнал включения
по ширине	по высоте	по длине		
1	2	3	4	5
<b>Фара дальнего света</b> (цвета огней — белый или желтый селективный; количество приборов — два или четыре)				
Внешние края, освещающей поверхности не должны быть расположены ближе к краю габаритной ширины трактора, чем внешние края, освещающей поверхности огня ближнего света.	Специальных предписаний нет.	В передней части трактора, чтобы излучаемый свет не мешал водителю ни непосредственно, ни косвенно за счет отражения зеркалами заднего вида и/или другими светоотражающими поверхностями транспортного средства.	Вперед.	Обязателен.
<b>Фара ближнего света</b> (цвета огней — белый или желтый селективный; количество приборов на — два или четыре)				
Специальных предписаний нет.	1) Если установлено только два огня ближнего света: над уровнем дороги — минимум 500 мм, максимум 1200 мм. Однако эта высота может быть увеличена до 1500 мм, если высоту в 1200 мм нельзя соблюдать в результате конструкции трактора, условий эксплуатации или рабочего оборудования. 2) В случае тракторов, имеющих оборудование для установки съемных устройств в передней части транспортного средства, допускается установка, кроме упомянутых в пункте 1) огней, двух огней ближнего света на высоте не более 3000 мм, если функциональная электрическая схема не допускает одновременного включения двух пар огней ближнего света.	Как можно ближе к передней части трактора. Это условие считается выполненным, если излучаемый свет не мешает водителю ни непосредственно, ни косвенно в результате отражения зеркалами заднего вида и/или другими отражающими поверхностями трактора.	Направление огней ближнего света не должно меняться в зависимости от угла поворота колес. 1) Если высота огня ближнего света составляет не менее 500 мм, но не более 1200 мм, необходимо, чтобы его высоту можно было уменьшить на 0,5 — 4%. 2) Если высота огня ближнего света составляет более 1200 мм, но не более 1500 мм, то предел в четыре процента, указанный в пункте 1), должен быть увеличен до шести процентов; огонь ближнего света, упомянутый в пункте 1), должен быть установлен таким образом, чтобы при проведении измерения на расстоянии 15 м от огня горизонтальная линия, отделяющая освещенную зону от неосвещенной,	Факультативный.

— 110 —

№ 12 (720)



Размещение световых приборов			Направление	Контрольный сигнал включения
по ширине	по высоте	по длине		
1	2	3	4	5
			была расположена на высоте, равной половине расстояния между поверхностью дороги и центром огня.	
<b>Противотуманная фара</b> (цвета огней — белый или желтый селективный; количество приборов — два)				
Специальных предписаний нет.	Минимум 250 мм над уровнем дороги. Ни одна точка, освещающей поверхности, не должна находиться выше наиболее высоко расположенной точки освещенной поверхности огня ближнего света.	Как можно ближе к передней части трактора. Это условие считается выполненным, если излучаемый свет не мешает водителю ни непосредственно, ни косвенно в результате отражения зеркалами заднего вида и/или другими светоотражающими поверхностями трактора.	Направление противотуманных фар не должно изменяться в зависимости от угла поворота колес. Они не должны ослеплять водителей, едущих навстречу, и других участников дорожного движения или создавать излишние помехи.	Факультативный.
<b>Фонарь заднего хода</b> (цвета огней — белый; количество приборов — один или два)				
Минимум 250 мм и максимум 1200 мм над уровнем дороги.	Специальных предписаний нет.	Специальных предписаний нет.	Назад.	Факультативный.
<b>Указатель поворота</b> (см. рис. 1) (цвета огней — автожелтый; количество приборов — достаточное для подачи сигналов, соответствующих одной из схем*)				
За исключением указателей поворота категории 1, собранных по схеме «С», расстояние между краем габаритной ширины трактора и внешним краем освещающей поверхности, которая находится на наибольшем удалении от центральной продольной плоскости трактора, не должно превышать 400 мм. Расстояние между соответствующими внутренними краями двух освещающих поверхностей должно быть не менее 500 мм. Расстояние между освещающей поверхностью переднего указателя поворота и освещающей поверхностью огня ближнего света или противотуманной фары, в случае ее наличия, должно быть не менее 40 мм. Если на исходной оси указателя поворота сила света составляет не менее 400 кд, то допускается меньшее расстояние.	Над уровнем дороги: минимум 500 мм для указателей поворота категории 5; минимум 400 мм для указателей поворота категории 1 и 2; как правило, максимум 1900 мм для всех категорий. Если соблюдение этого максимального предела невозможно вследствие конструкции трактора, то наиболее высокая точка освещающей поверхности может находиться для указателей категории 5 и категорий 1 и 2 схемы «А», а также категории 1 схемы «В» на высоте 2300 мм, а для категорий 1 и 2 других схем — на высоте 2100 мм.	Расстояние между исходным центром освещающей поверхности бокового указателя поворота категории 1 (схема «В») и поперечной плоскостью, которая ограничивает спереди габаритную длину трактора, не должно превышать 1800 мм. Если соблюдение минимальных углов видимости невозможно вследствие конструкции трактора, то это расстояние может быть доведено до 2600 мм. Указатели поворота категории 5 схемы «С» требуются только в том случае, если продольное расстояние между исходными центрами указателей категорий 1 и 2 превышает 6 м.	Должны соблюдаться специальные предписания завода-изготовителя для этих огней.	Обязателен для всех указателей поворота, которые не видны с места водителя. Он может быть оптическим или акустическим или тем и другим. Если он является оптическим, то он должен быть мигающим и гаситься или оставаться зажженным и не мигать или изменять установленную частоту мигания в случае неисправности любого указателя поворота, помимо боковых дублирующих указателей поворота. В том случае, если он только акустический, то он должен быть ясно слышен и при тех же условиях должен изменять установленную частоту. Если трактор снабжен устройством для буксировки прицепа, он должен быть оборудован специальным контрольным сигналом

Размещение световых приборов			Направление	Контрольный сигнал включения
по ширине	по высоте	по длине		
1	2	3	4	5
				функционирования указателей поворота на прицепе, если только контрольный сигнал на тракторе не позволяет обнаружить неисправность любого из указателей поворота образованного таким образом состава транспортных средств.
<b>Аварийный сигнал</b> (цвета огней — автожелтый; количество приборов — в соответствии с предписаниями указателя поворота)				
В соответствии с предписаниями указателя поворота				Мигающий оптический сигнал красного цвета, который может работать одновременно с одним или несколькими контрольными сигналами.
<b>Стоп-сигнал</b> (цвета огней — красный; количество приборов — два)				
Расстояние между обоими огнями минимум 500 мм. Это расстояние может быть сокращено до 400 мм, если габаритная ширина трактора составляет менее 1400 мм.	Над уровнем дороги: минимум 400 мм и максимум 1900 мм или максимум 2100 мм, если соблюдение указанной выше величины невозможно вследствие формы кузова.	Специальных предписаний нет.	Назад.	Факультативный. Если он установлен, то он должен быть мигающим предупреждающим сигналом, зажигающимся в случае неисправности стоп-сигнала.
<b>Подфарник</b> (цвета огней — белый, допускается желтый селективный, если этот огонь встроен в фару желтого селективного цвета; количество приборов — два или четыре)				
Наиболее удаленная от центральной продольной плоскости трактора точка, освещающей поверхности, должна находиться на расстоянии не более 400 мм от края габаритной ширины транспортного средства. Минимальное расстояние между соответствующими внутренними краями двух освещающих поверхностей должно быть не менее 500 мм.	Над уровнем дороги — минимум 400 мм и максимум 1900 мм, в отдельных случаях максимум 2100 мм, если соблюдение указанной выше предельной величины в 1900 мм невозможно в силу формы кузова. Для тракторов, оборудованных для установки навесных устройств в передней части, которые могут загородить подфарник, предусматривается установка двух дополнительных подфарников на высоте не более 3000 мм.	Спецификаций нет при условии, что огни направлены вперед.	Вперед.	Обязателен немигающий сигнал. Этот сигнал не требуется, если устройство освещения приборной доски может включаться только одновременно с подфарниками.

Размещение световых приборов			Направление	Контрольный сигнал включения
по ширине	по высоте	по длине		
1	2	3	4	5
<b>Задний (боковой) габаритный фонарь</b> (цвета огней — красный; количество приборов — два)				
Наиболее удаленная от центральной продольной плоскости трактора точка освещающей поверхности должна находиться на расстоянии не более 400 мм от края габаритной ширины транспортного средства. Минимальное расстояние между соответствующими внутренними краями освещающих поверхностей должно составлять не менее 500 мм. Это расстояние может быть уменьшено до 400 мм, если габаритная ширина трактора составляет менее 1400 мм.	Над уровнем дороги — не менее 400 мм и не более 1900 мм (в исключительных случаях, максимум 2100 мм, если соблюдение значения 1900 мм невозможно).	Специальных предписаний нет.	Назад.	Должен использоваться как комбинированный огонь с контрольным сигналом включения подфарников. Этот сигнал не должен быть мигающим. Он не требуется, если освещение приборной доски может включаться только одновременно с подфарниками.
<b>Задний противотуманный огонь</b> (цвета огней — красный; количество приборов — один или два)				
Если имеется только один задний противотуманный огонь, то он должен находиться относительно центральной продольной плоскости трактора со стороны, противоположной направлению движения, предусмотренному в стране регистрации. Во всех случаях расстояние между задним противотуманным огнем и стоп-сигналом должно быть более 100 мм.	Над уровнем дороги — не менее 250 мм и не более 1900 мм или не более 2100 мм, если форма кузова не позволяет соблюдать высоту в 1900 мм.	Специальных предписаний нет.	Назад.	Обязателен. Независимый предупреждающий сигнал с заданной интенсивностью света.
<b>Стояночный огонь</b> (цвета огней — белый спереди, красный сзади, автожелтый, если он встроен в боковой указатель поворота; количество приборов — в зависимости от схемы монтажа, либо два огня спереди и два огня сзади, либо по одному огню с каждой стороны)				
Наиболее удаленная от центральной продольной плоскости трактора точка освещающей поверхности должна находиться на расстоянии не более 400 мм от края габаритной ширины трактора. Кроме того, если имеются два огня, то они должны располагаться симметрично по обеим сторонам трактора.	Над уровнем дороги — не менее 400 мм и не более 1900 мм (не более 2100 мм, если значение 1900 мм невозможно соблюсти вследствие формы кузова).	Специальных предписаний нет.	Должно быть таким, чтобы огни удовлетворяли условиям видимости спереди и сзади.	Факультативный. Необходимо, чтобы при наличии такого сигнала его нельзя было спутать с контрольным сигналом подфарников.

Размещение световых приборов			Направление	Контрольный сигнал включения
по ширине	по высоте	по длине		
1	2	3	4	5
<b>Габаритный огонь</b> (цвета огней — белый спереди, красный сзади; количество приборов — два видимых спереди и два видимых сзади)				
Возможно ближе к краям габаритной ширины трактора.	На наибольшей высоте, соответствующей требованиям к размещению по ширине и симметричности огней.	Специальных предписаний нет.	Должно быть таким, чтобы огни удовлетворяли условиям видимости спереди и сзади.	Обязателен.
<b>Рабочий огонь</b> (цвета огней — спецификации нет; количество приборов на транспортном средстве — специальных предписаний нет)				
Специальных предписаний нет.	Специальных предписаний нет.	Специальных предписаний нет.	Специальных предписаний нет.	Обязателен.
<b>Заднее светоотражающее приспособление не треугольной формы</b> (цвета огней — красные; количество приборов — два или четыре)				
Наиболее удаленная от центральной продольной плоскости трактора точка освещающей поверхности должна находиться на расстоянии не более 400 мм от края габаритной ширины транспортного средства. Расстояние между внутренними краями, отражающих приспособлений, должно составлять не менее 600 мм. Это расстояние может быть сокращено до 400 мм, если габаритная ширина трактора составляет менее 1300 мм.	Над уровнем дороги — не менее 400 мм и не более 900 мм. Верхний предел может быть увеличен не более чем на 1200 мм, если невозможно соблюдать величину в 900 мм без использования специальных монтажных устройств, которые могут быть легко повреждены или деформированы.	Специальных предписаний нет.	Назад.	-
<b>Боковые светоотражающие устройства не треугольной формы</b> (цвета огней — автожелтый; количество приборов — два или четыре)				
Специальных предписаний нет.	Не менее 400 мм и не более 900 мм над уровнем дороги. Однако верхний предел может быть увеличен не более чем до 1200 мм, если невозможно соблюсти высоту 900 мм без использования монтажных устройств, которые могут быть легко повреждены или деформированы.	Один отражатель должен находиться на расстоянии не более 3 м от самой передней точки трактора, и такой же или другой отражатель должен находиться на расстоянии не более 3 м от самой задней точки трактора. Расстояние между двумя отражателями на одной стороне трактора не должно превышать 6 м.	-	-

Размещение световых приборов			Направление	Контрольный сигнал включения
по ширине	по высоте	по длине		
1	2	3	4	5
<b>Фонарь освещения заднего номерного знака</b> (цвета огней — белый; количество приборов — достаточное количество для обеспечения освещения места установки номерного знака)				Факультативный. Если он предусмотрен, то его функции должны выполняться контрольным сигналом, предписанным для подфарников и задних боковых габаритных фонарей.

**ТРЕБОВАНИЯ**  
к наличию внешних световых приборов прицепов и полуприцепов

Размещение световых приборов			Направление	Контрольный сигнал включения
по ширине	по высоте	по длине		
1	2	3	4	5
<b>Габаритные огни (фонари)</b> (цвета огней: передних — белый, задних — красный; количество приборов — два или четыре, если ширина транспортного средства более 1,6 м)				
Расстояние от точки, освещающей поверхности, наиболее удаленной от продольной плоскости симметрии, до края габаритной ширины транспортного средства не должно превышать 150 мм.	Минимум 350 мм и максимум 1500, допускается увеличение размера 1500 мм до максимум 2100 мм, если соблюдение размера максимум 1500 мм невозможно вследствие конструкции транспортного средства.	Специальных предписаний нет.	Назад и вперед.	Обязателен.
<b>Указатели поворота</b> (цвета огней — оранжевый; количество приборов — два)				
Расстояние между плоскостью бокового габарита и краем, освещающей поверхности, должно быть максимум 400 мм, расстояние между указателями поворота минимум 600 мм.	Минимум 350 мм и максимум 1500, допускается увеличение размера 1500 мм до максимум 2100 мм, если соблюдение размера максимум 1500 мм невозможно вследствие конструкции транспортного средства.	Специальных предписаний нет.	Назад.	Обязателен.
<b>Сигнал торможения</b> (цвета огней — красный; количество приборов — два)				
Минимум 600 мм, допускается уменьшение размера до минимум 400 мм, если габаритная ширина транспортного средства меньше 1300 мм.	Минимум 350 мм и максимум 1500 мм над уровнем дороги. Допускается увеличение размера максимум 1500 мм до максимум 2100 мм, если соблюдение размера максимум 1500 мм невозможно вследствие конструкции транспортного средства.	Специальных предписаний нет.	Назад.	Факультативный.
<b>Фонарь освещения номерного знака</b> (цвета огней — белый; количество приборов — один)				
Специальных предписаний нет.	Специальных предписаний нет.	Специальных предписаний нет.	Назад.	Факультативный.

<b>Переднее светоотражающее приспособление</b> (цвета огней — белый; количество приборов — два)				
Расстояние между плоскостью бокового габарита и краем, освещающей поверхности, должно быть не более 150 мм.	Над уровнем дороги — не менее 350 мм и не более 900 мм. Верхний предел может быть увеличен до 1200 мм, если невозможно соблюдать величину в 900 мм.	Специальных предписаний нет.	Вперед.	-
<b>Заднее светоотражающее приспособление</b> (цвета огней — красный; количество приборов — два)				
Наиболее удаленная от центральной продольной плоскости трактора точка, освещающей поверхности, должна находиться на расстоянии не более 400 мм от края габаритной ширины транспортного средства. Расстояние между внутренними краями, отражающих приспособлений, должно составлять не менее 600 мм. Это расстояние может быть сокращено до 400 мм, если габаритная ширина трактора составляет менее 1300 мм.	Над уровнем дороги — не менее 350 мм и не более 900 мм. Верхний предел может быть увеличен не до 1200 мм, если невозможно соблюдать величину в 900 мм.	Специальных предписаний нет.	Назад.	-
<b>Боковые светоотражающие устройства</b> (цвета огней — оранжевый; количество приборов — два)				
Специальных предписаний нет.			-	-



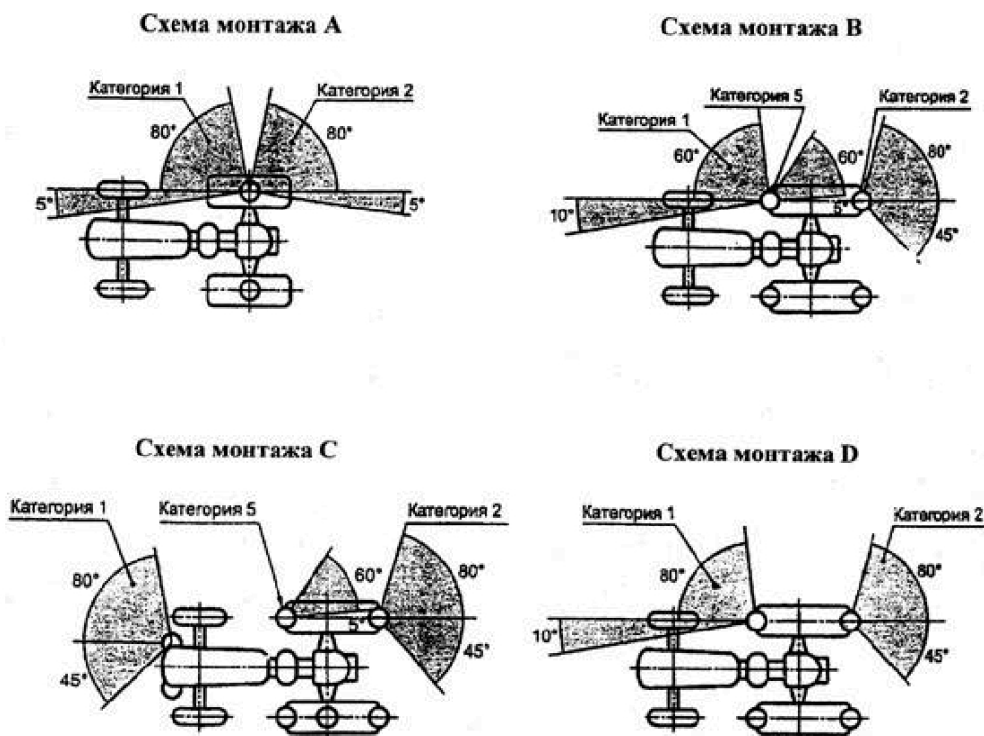


Рисунок 1. Указатели поворота. Геометрическая видимость.

ПРИЛОЖЕНИЕ № 2  
к Общему техническому регламенту о  
безопасности конструкции сельскохозяйственной техники

## КЛАССИФИКАЦИЯ тракторов и прицепов по категориям и типам

### I. Категории тракторов и прицепов.

1. Категория Т — колесные трактора:

а) категория Т1 — колесные трактора с максимальной расчетной скоростью не более 40 км/ч, минимальным размером колеи оси<sup>1</sup>, находящейся ближе к оператору, не менее 1150 мм, снаряженной массой более 600 кг и дорожным просветом не более 1000 мм;

б) категория Т2 — колесные трактора с максимальной расчетной скоростью не более 40 км/ч, минимальным размером колеи менее 1150 мм,

<sup>1</sup> Для тракторов с реверсивным сиденьем оператора осью, находящейся ближе к оператору, считается ось, оборудованная шинами с наибольшим диаметром.

снаряженной массой более 600 кг и дорожным просветом не более 600 мм. Если отношение высоты центра тяжести трактора к среднему минимальному размеру колеи осей превышает 0,9, то максимальная расчетная скорость не должна превышать 30 км/ч;

в) категория Т3 — колесные трактора с максимальной расчетной скоростью не более 40 км/ч и снаряженной массой не более 600 кг;

г) категория Т4 — колесные трактора специального назначения с максимальной расчетной скоростью не более 40 км/ч:

Т4.1 — высококлиренсные трактора, предназначенные для использования при обработке высокостебельных культур, например, виноградников.

Они характеризуются увеличенной высотой шасси или части шасси, благодаря чему они могут перемещаться параллельно рядам растений с возвышением над ними.

Они предназначены для оборудования рабочими органами, которые могут быть установлены спереди, между осями, сзади или на платформе. При работе клиренс трактора превышает 1000 мм. Если отношение высоты центра тяжести трактора (при обычных шинах) к среднему минимальному размеру колеи осей превышает 0,9, то максимальная расчетная скорость не должна превышать 30 км/ч;

Т4.2 — сверхширокие трактора. Они характеризуются значительными размерами и предназначены специально для обработки больших сельскохозяйственных площадей;

Т4.3 — низкоклиренсные лесохозяйственные или сельскохозяйственные трактора с приводом на четыре колеса, сменное рабочее оборудование которых предназначено для выполнения работ в лесном или сельском хозяйстве, с несущей рамой, одним или несколькими валами отбора мощности, технически допустимой общей массой не более 10 т и отношением технически допустимой общей массы к максимальной снаряженной массе менее 2,5. Высота центра тяжести таких тракторов (при обычных шинах) — менее 850 мм;

д) категория Т5 — колесные трактора с максимальной расчетной скоростью более 40 км/ч.

2. категория С — гусеничные трактора (определения гусеничных тракторов категорий С1 — С5 — аналогично определениям категорий колесных тракторов категорий Т1 — Т5):

С4.1 — высококлиренсные гусеничные трактора (определения — аналогично определениям колесных тракторов категории Т4.1.)

3. категория R — прицепы:

категория R1 — прицепы с технически допустимой общей массой до 1500 кг;

категория R2 — прицепы с технически допустимой общей массой от 1500 до 3500 кг;

категория R3 — прицепы с технически допустимой общей массой от 3500 до 21000 кг;

категория R4 — прицепы с технически допустимой общей массой свыше 21000 кг.

Каждая категория прицепов в зависимости от максимальной расчетной скорости имеет в обозначении букву а или б:

а — прицепы с максимальной расчетной скоростью не более 40 км/ч;

б — прицепы с максимальной расчетной скоростью более 40 км/ч.

Например, для прицепа категории Rb3 суммарное технически допустимое распределение массы по осям составляет более 3500 кг, но не превышает 21000 кг, и он предназначен для буксирования трактором категории Т5.

## II. Типы тракторов и прицепов.

1. Колесные трактора:

а) тип трактора — трактора одной категории, которые характеризуются одним изготовителем;

одинаковым обозначением типа;

одинаковыми конструктивными характеристиками:

рамы шасси: лонжеронная/шарнирно-сочлененная (явные и существенные различия);

двигателя (двигатель внутреннего сгорания/электродвигатель/гибридный привод);

количеством осей;

б) вариант — трактора одного типа, которые не отличаются:

двигателем;

принципом действия;

количеством и расположением цилиндров;

мощностью (более чем на 30%, то есть отношение максимальной мощности к минимальной составляет не более 1,3);

рабочим объемом (более чем на 20%, то есть отношение максимального рабочего объема к минимальному составляет не более 1,2);

ведущими осями (количеством, расположением и приводом); управляемыми осями (количеством и расположением); максимальной допустимой массой в нагруженном состоянии (более 10%); типом трансмиссии;

типом ходовой системы (для гусеничных тракторов); устройством защиты при опрокидывании; тормозными осями (по количеству).

в) версия — трактора с комбинацией характеристик, которые приведены в документах одобрения типа.

2. Гусеничные трактора (определения типов гусеничных тракторов — аналогично определениям типов колесных тракторов).

3. Прицепы:

а) тип прицепа — прицепы одной категории, которые характеризуются одним изготовителем;

одинаковым обозначением типа;

одинаковыми конструктивными характеристиками: рамой шасси — лонжеронная/шарнирно-сочлененная (явные и существенные различия); количеством осей;

**№ 12 (720)**

**— 121 —**

**Ст. 111-112**

б) вариант — прицепы одного типа, которые не отличаются:  
управляемыми осями (количеством и расположением);  
максимальной допустимой массой в нагруженном состоянии (более 10%);  
тормозными осями (по количеству).