

Межгосударственная координационная водохозяйственная комиссия
Центральной Азии (МКВК)

Научно-информационный центр МКВК

Методы измерения расхода воды на реках и каналах, в напорных трубопроводах насосных станций и оросительных систем

Обзор

Ташкент 2014 г

Содержание

Немного истории измерения расхода воды.....	5
Основной способ измерения расхода воды в реках и каналах.....	8
Учет воды на каналах с малыми расходами воды.....	12
Одноточечный способ измерения расхода воды в параболических лотках.....	14
Измерение расходов воды на коллекторно-дренажных системах.....	15
Нетрадиционные методы расчета расходов воды на крупных реках.....	16
Проблемы, возникающие при измерении расхода в безнапорных потоках.....	22
Расходомеры для измерения расходов в безнапорных каналах.....	24
Особенности коммерческого учета вод в безнапорных каналах.....	26
Обзор конструкций расходомеров для безнапорных систем.....	30
Обзор конструкций расходомеров для напорных трубопроводов.....	35
Как и зачем повышать точность измерений.....	37
Современные средства для измерения уровня воды.....	45
Современные средства для измерения скорости течения воды.....	49
Современные средства измерения расхода воды.....	52
Метрологическое обеспечение измерения расходов воды.....	55
Проблемы и тенденции развития национальной системы стандартизации и метрологии в области организации водоучета на оросительных системах.....	56
Россия в международной системе стандартизации.....	60
Особенности организации водоучета на оросительных системах в соответствии с требованиями международной системы стандартизации ИСО.....	66
Анализ правового и нормативно-методического обеспечения в сфере эксплуатации гидромелиоративных систем.....	70
Расходомеры для напорных трубопроводов.....	77
Измерение расходов воды на напорных трубопроводах насосных станций проекта «ИУВР-Фергана».....	78

Немного истории измерения расхода воды

Расход воды – основная гидрологическая характеристика любого водотока, которая необходима при проектировании различных гидротехнических сооружений; гидроэлектрических станций - для расчета их мощности; оросительных систем - чтобы знать реальную площадь орошаемых земель; эксплуатационным службам для управления и распределения водных ресурсов среди сельскохозяйственных пользователей воды; речного питьевого и промышленного водоснабжения - для расчета количества воды для населенных пунктов и нужд производства без ущерба экологии и т. д.

Расход небольших водотоков (ручья, источника, ключа) можно измерить непосредственно, так называемым объемным способом. Для этого необходимо водоток перекрыть небольшой запрудой, вывести из нее желоб, по которому вода водотока свободно стекала бы в сосуд с известным объемом, и измерять – за сколько секунд сосуд наполнится водой, вытекающей из желоба.

Объемный способ измерения расхода воды предложил древнегреческий философ Герон Александрийский около 100 г. н. э. Он рекомендовал применять для определения продолжительности наполнения сосуда... солнечные часы! Правда, он не брал для измерений сосуд, а выкапывал в русле малой речки целый бассейн.

Если расход водотока настолько велик, что собрать воду в мерный сосуд невозможно, его не измеряют, а вычисляют по измеренной скорости течения потока и площади его поперечного сечения (метод «скорость - площадь»).

Любопытно, что, казалось бы, азбучная истина, составляющая ныне основу элементарной гидравлики: расход потока равен площади его поперечного сечения, умноженной на скорость ($Q = Fv$), вошла в науку лишь после 1628 г., когда она была установлена учеником Галилея итальянцем Бенедетто Кастелли. До этого расход воды потока считался пропорциональным только площади его поперечного сечения. Даже римлянам приходилось строить замечательные акведуки и водопроводы, определяя расход воды в них только по площади поперечного сечения. Правда, до Кастелли положение о том, что расход воды равен площади сечения, умноженной на скорость, установил Герон Александрийский на рубеже 2 в. н. э., но оно не привлекло внимания ученых.

В настоящее время, чтобы получить площадь поперечного сечения реки при определении ее расхода, измеряют ширину реки и ее глубину на разных расстояниях от берега. Измерить скорость течения значительно сложнее, так как в различных точках сечения она неодинакова - у дна и берегов вода течет медленнее (вследствие трения о дно), посередине реки быстрее. Поэтому приходится измерять скорость не в одной точке речного потока, а на разной глубине и на разных расстояниях от берега по поперечному профилю.

Скорость измеряют с помощью основного гидрометрического прибора - гидрометрической вертушки. Изобретение этого прибора в конце XVIII в. немецким инженером-гидротехником Р. Вольтманом составило целую эпоху в истории гидрометрии и гидрологии. Основная часть вертушки - винтовая лопасть (пропеллер, ротор), которая приводится в движение (вращается) текущей водой - чем быстрее течение, тем быстрее крутится лопасть, которая соединена со счетчиком оборотов.

В первоначальной вертушке Вольмана механический счетчик оборотов был прикреплен к оси вертушки и находился под водой, поэтому для каждого отсчета скорости течения вертушку приходилось вытаскивать из воды. Современные вертушки снабжены электрическим счетчиком, показания которого передаются на мостик, в лодку или катер, где сидит техник-гидрометр, измеряющий расход воды.

Электрический счетчик значительно ускорил измерение расхода воды вертушкой, но все же метод «скорость - площадь» остается еще очень громоздким и трудоемким, в особенности на больших реках, где одно измерение занимает много часов.

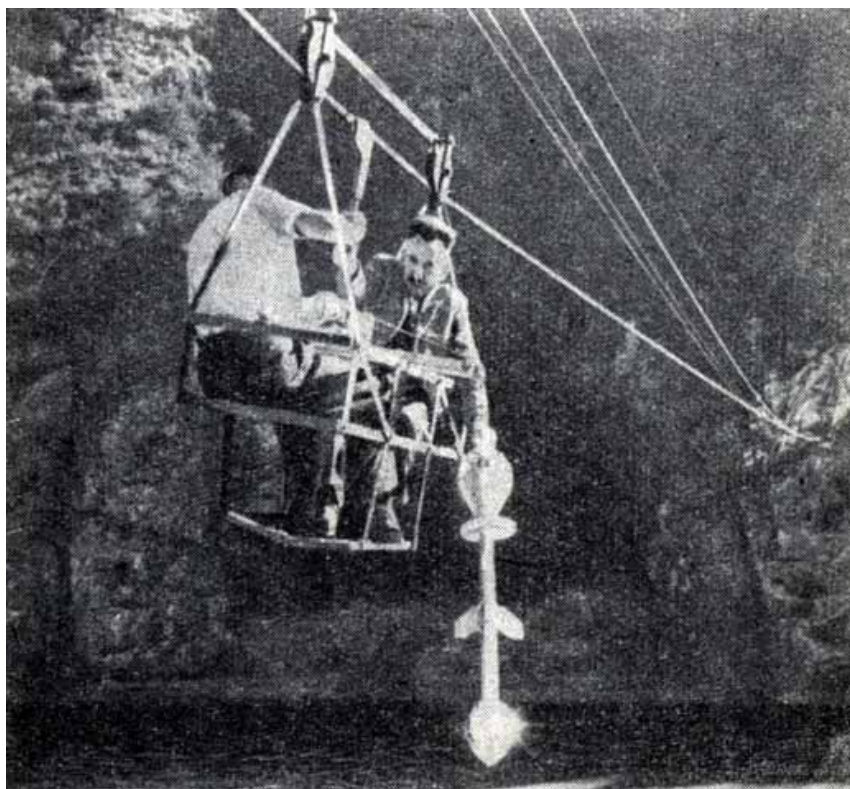
Например, первое измерение расхода воды Амазонки заняло трое суток, в нем участвовали военные корабли бразильского флота и, не считая бразильских специалистов, работали четыре инженера-гидролога гидрологической службы США. Расход Амазонки был измерен впервые в 1963 г., лишь через 463 года после открытия ее В. Пинсоном! Измерялся расход не в устье, где ширина реки достигает многих километров и определить его почти невозможно, а на суженном участке русла около города Обидус, в нижнем течении (площадь бассейна около 5 млн. км²). Здесь ширина Амазонки составляет «всего» 2,3 км, средняя глубина около 45 м (максимальная превышает 60 м). Средний расход воды у этого города оказался равным 170 тыс. м³/с, а отнесенный к устью реки - 220 тыс. м³/с. Это примерно в 2 раза больше, чем считали до 1963 г., по ориентировочным измерениям поплавками.

Расход воды крупнейшей реки Европы - Волги был впервые определен в августе 1700 г. английским инженером Джоном Перри, приглашенным Петром I на работу в Россию. Скорость течения измерялась поплавками. Перри получил величину расхода, близкую к действительной (средней за август), - 6360 м³/с.

На территории Европы измерения расхода воды крупнейших рек были начаты в 1800-1810 гг., в Северной Америке, Азии и Австралии - в середине 19 в., в Африке и Южной Америке - только в первой четверти 20 в.

Вертушку опускают в реку на тросе или на штанге с лодки или катера, установленных на якорю или удерживаемых на натянутом поперек реки тросе. На небольших и очень быстрых реках (например, горных), на которых трудно работать с вертушкой с лодки или вброд, часто применяют гидрометрическую люльку - легкий передвигающийся по тросу, натянутому через реку, подвесной ящик, в котором помещаются один или два наблюдателя-гидрометра с вертушкой.

Работать в раскачивающейся над бурной рекой люльке, опуская с нее вертушку в пенящуюся воду, довольно рискованное занятие, поэтому в последние годы, в связи с общей установкой на автоматизацию гидрометрических работ, стараются заменить люлочные переправы дистанционной гидрометрической установкой, которой управляют с берега. Вертушку и другие гидрометрические приборы (например, лот для промеров глубины) спускают в воду на блоке с перетянутого поперек реки троса с помощью управляемого с берега электропривода.



Гидрометрическая люлька. С нее опускают вертушку для измерения скорости течения реки и определения расхода воды

Идеальным методом измерения расхода воды был бы такой, который не требовал бы ни промеров поперечного сечения русла, ни погружения вертушки в воду для измерения скорости течения, т. е. не требовал бы нахождения гидрометра и его приборов на воде и в воде. Такой метод был предложен в 1863 г. французским инженером Т. Шлезингом. Это так называемый метод смещения или химический метод. Он заключается в том, что в речной поток вливают определенный объем солевого раствора (обычно поваренной соли), концентрация которого известна, а ниже места запуска, на таком расстоянии, чтобы раствор хорошо перемешался с речной водой, берут пробу речной воды и определяют в ней концентрацию соли. Затем по отношению концентрации соли в запущенном растворе и в реке ниже места запуска, а также исходя из объема влитого в реку раствора находят расход воды в реке. Никаких измерений

площади поперечного сечения потока и его скорости при этом делать не надо. Этот метод измерения расхода воды особенно удобен для горных рек, однако вследствие громоздкости аппаратуры и большого количества необходимой соли он широкого распространения не получил.

Весьма перспективным для усовершенствования методики измерения расходов воды является, по-видимому, метод измерения скорости течения реки с помощью ультразвука. В русле реки (под водой) устанавливаются возбудитель ультразвуковых колебаний и на некотором расстоянии от него ниже по течению - приемник этих колебаний. Измерив скорость прохождения ультразвука сначала по течению, затем против течения (для этого не требуется менять местами возбудитель колебаний и приемник, они взаимозаменяемы), по тому, насколько быстрее проходят ультразвуковые колебания по течению реки, чем против течения, вычисляют скорость течения.

Ультразвуковой метод позволяет производить измерения скорости течения с берега и определять расход воды сколь угодно часто.

Измерения расхода воды в реках и каналах

Измерение расхода воды, применяется в водохозяйственных организациях (ВХО) при периодических замерах расходов воды на балансовых и контрольных гидропостах ГМС. В зависимости от поставленных задач, измерение расхода воды производится различными способами. Так при основном способе допускается установка первичного измерителя скорости потока на двух точках вертикали, т.е., на глубине 0,2h и 0,8h. При глубине потока до 0,5м допускается измерять скорость потока в одной точке на расстоянии 0,4h от дна канала, или 0,6h от поверхности воды.

При проведении первичной градуировки гидропоста, или плановых поверках, измерение расхода воды производится детальным (пятиточечным), способом. На рисунке 1. изображена схема разбивки вертикалей при различных способах измерения расхода воды.

В зависимости от глубины воды в канале и поставленных задач гидрометры ВХО могут применять как трех так и пяти точечные способы измерения расхода воды.

При этом средняя скорость на вертикали, например, при двухточечном замере скорости потока рассчитывается по зависимости:

$$V_{\text{ср}} = \frac{U_{0,2h} + U_{0,8h}}{2};$$

где: $U_{0,2h}$ -скорость на глубине 0.2h, $U_{0,8h}$ -скорость на глубине 0.8h.

Расход воды на гидропосту определяется умножением площади поперечного сечения в створе гидропоста (S) на среднюю скорость (V) потока:

$$Q = (S * V) \text{ м}^3/\text{с}$$

Примечание: Пяти и семиточечные способы измерения расходов воды применяются при градуировке гидрометрических постов.

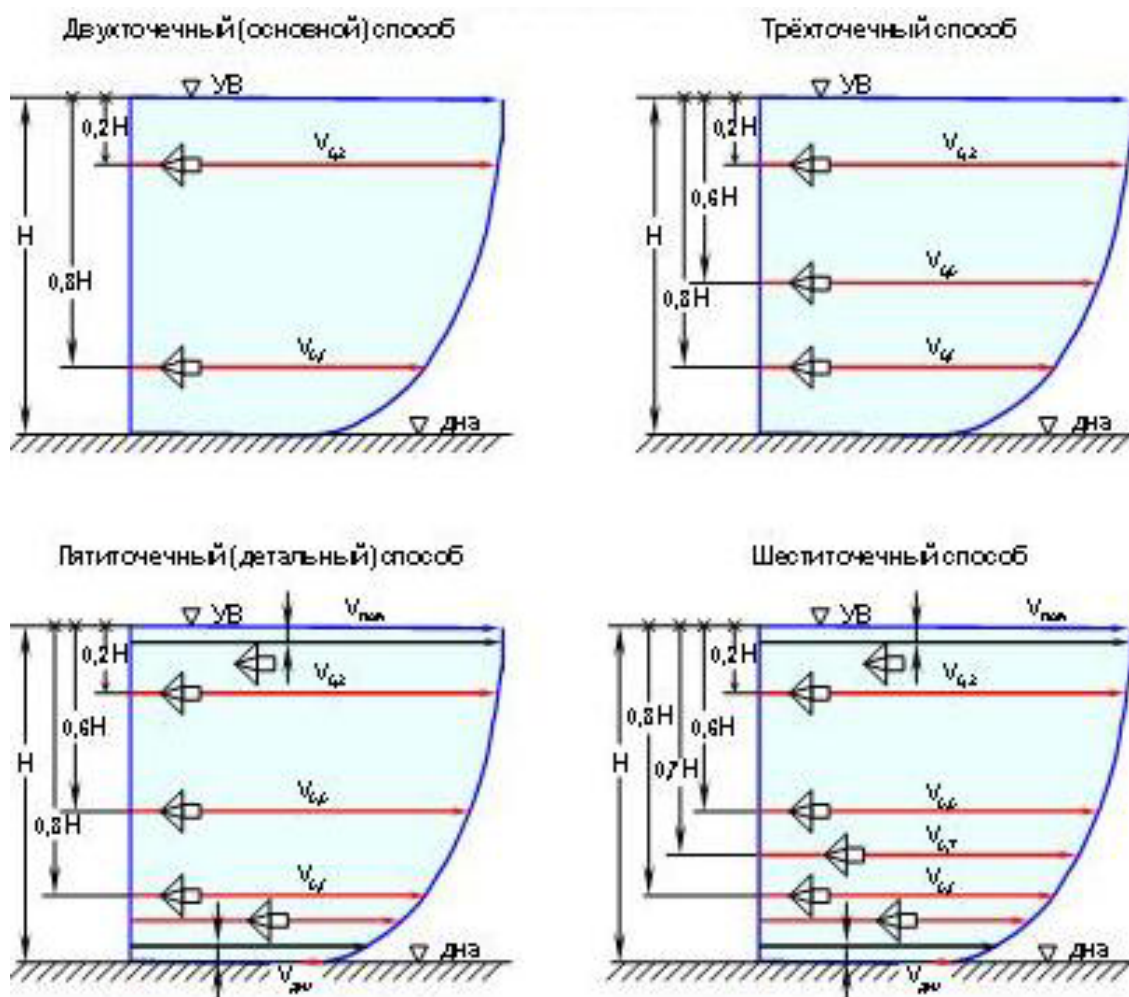


Рис. 1. Схема разбивки вертикалей по поперечному сечению канала при различных способах измерения расхода воды

Средства для измерения уровня воды

Измерения уровня воды производится на всех типах гидрометрических постов при помощи стандартных гидротехнических уровнемерных реек (РУГ) различной длины. Все гидросты должны быть оборудованы береговыми успокоительными нишами или колодцами для исключения влияния колебания воды при снятии показаний с гидротехнической рейки (рис. 2).



Рис. 2. Успокоительный колодец с уровнерной рейкой на гидрометрическом посту магистрального канала

Средства для измерения скорости потока

Гидрометрическая вертушка предназначена для измерения скоростей течения реки, как на поверхности, так и на заданной глубине. Наибольшее распространение в сети гидрологических станций и постов получила гидрометрическая вертушка ГР-21М.

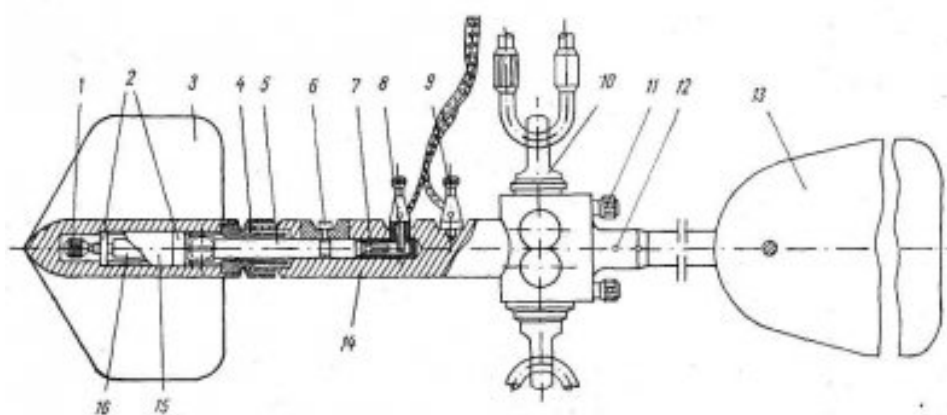


Рис. 3. Устройство гидрометрической вертушки ГР-21М

1 – осевая гайка; 2 – радиально-упорные подшипники; 3 – цилиндрическая полость лопасти; 4 – зажимная муфта; 5 – ходовая часть; 6 – стопорный винт; 7 – гнездо штепселя; 8 – изолированная клемма; 9 – соединенная с корпусом клемма; 10 – штанга или вертлюг; 11 – зажимные винты; 12 – винт; 13 – хвостовое оперение (стабилизатор); 14 – корпус; 15 – наружная втулка

Принцип действия гидрометрической вертушки

Работа гидрометрическая вертушка основана на закономерной связи между скоростью вращения лопастного винта вертушки и скоростью наблюдаемого потока. Под влиянием текущей воды лопасть вертушки начинает вращаться. Вместе с лопастью вращается втулка и передает вращение на червячную шестерню. При этом контактный механизм вертушки замыкает электрическую сигнальную цепь через каждый полный оборот червячной шестерни, что соответствует оборотам лопасти вертушки. В момент замыкания цепи срабатывает сигнальное устройство (звенит звонок или загорается сигнальная лампочка). С помощью секундомера определяют время работы вертушки за весь период измерений. Посчитав общее число оборотов лопасти вертушки, и разделив их на время ее работы, определяют число оборотов за одну секунду. Для переходов от скорости вращения (n) лопасти вертушки к скорости течения воды (V) используют тарировочную кривую, на которой графически отражена зависимость между скоростью течения и числом оборотов лопастного винта в секунду $V = f(n)$.

Во всех развитых странах дальнего и ближнего зарубежья имеются специализированные заводы по производству гидрометрического оборудования (гидрометрические вертушки, датчики уровня, гидротехнические рейки и т.д.).

В Узбекистане производством, ремонтом, поверкой гидрометрического оборудования занимается специализированное предприятие – ОАО «Электрощит», г.Ташкент.

По имеющимся данным, в смежных с Узбекистаном странах – Таджикистане, Туркменистане – отсутствуют производители гидрометрического оборудования, и поставка их осуществляется из СНГ.

Сегодня, водохозяйственные организации (ВХО), стран СНГ обеспечивают забор воды из государственных источников с помощью специально построенных водозаборных сооружений, которые улучшают ее качество, обеспечивают заданный режим водоподдачи и транспортировку воды по сети каналов, ведут постоянный межхозяйственный водоучет на границах областей, районов в пределах гидрографических границ бассейновых управлений оросительных систем (БУИС). Учет вод на балансовых и контрольных гидростаях осуществляется в соответствии нормативного документа **«Руководство по проведению градуировки и поверки средств измерения расхода воды в открытых каналах методом «скорость х площадь» ВТР–М-1-80**, при этом погрешность измерения расхода воды методом «площадь х скорость» не должна превышать значения $\sigma \leq 5\%$.

Учет воды на каналах с малыми расходами воды

Для учета оросительной воды по каналам с малыми расходами воды разработано и стандартизировано большое количество водомерных устройств. Наибольшее распространение в водохозяйственной практике получили стандартные водомерные устройства типа водослива Чиполетти (ВЧ) и водомерные лотки САНИИРИ (ВЛС). Полный перечень всех водомерных устройств приведен в нормативном документе РДП-99-77 «Правила измерения расхода жидкости при помощи стандартных водосливов и лотков».

Ниже приведено краткое описание наиболее распространенных водомерных устройств.

Водослив Чиполетти (ВЧ) представляет собой металлический щит с трапециевидальным вырезом (рис. 4).



Рис. 4. Трапециевидальный водослив

1 - водослив ВЧ-50; 2 - ребро жесткости; 3 - успокоительная ниша с уровнемерной рейкой

Определение расхода воды трапециевидальным водосливом (ВЧ) производится по формулам:

$$Q = 1.9 * b * H \sqrt{H}, \quad \text{м}^3/\text{с}$$

где: b – ширина порога водослива, (м);

H – напор воды над порогом водослива, (м);

Водомерный лоток САНИИРИ (ВЛС) представляет собой короткий лоток с боковыми сходящимися в сторону нижнего бьефа вертикальными стенками и горизонтальным дном. Сопряжение «ВЛС» с каналом в верхнем и нижнем бьефах осуществляется боковыми открылками. Уровнемерная рейка прикрепляется к одной из передних стенок лотка, ноль рейки должен совпадать с отметкой дна лотка (рис. 5).



Рис. 5. Водомерный лоток САНИИРИ

1 - входные открылки, 2 - гидротехническая рейка

Рабочая формула для определения расхода имеет вид:

$$Q = 2,14 * b * H^{1.55}, \text{ м}^3/\text{с}$$

где: b – ширина выходной части горловины лотка (м);

H – глубина воды над порогом лотка в верхнем бьефе (м);

Градуированный параболический лоток «ГПЛ». Большое распространение в водохозяйственной практике Центрально-Азиатских стран получили параболические лотки типа ЛР-40; 60; 80; 100. Учет расхода воды на этих лотках проводится после проведения калибровки на середине одной из секций лотка для получения расходной характеристики $Q = f(H)$. Только после проведения калибровки параболический лоток «ГПЛ» может служить для

систематического учета расхода воды. Для параболических лотков, проложенных ниже отметки земли в створе ГПЛ, сбоку оборудуется колодец с уровнемерной рейкой, параболических лотков проложенных выше отметки земли на откосе ГПЛ, наносится уровнемерная шкала (рис. 6).



а) с успокоительным колодцем

б) с расходомерной шкалой

Рис. 6. Калиброванный параболический лоток

Для градуировки с целью построения кривой $Q=f(H)$ и расчета таблицы зависимости расхода от глубины воды «ГПЛ», рекомендуется применять одноточечный способ, разработанный в САНИИРИ.

Одноточечный способ измерения расхода воды в параболических лотках

Одноточечный способ измерения расхода воды предназначается для местных систематических измерений расхода на внутрихозяйственных каналах, собранных из стандартных параболических лотков ЛР – 40; 60; 80 и 100 с расходами соответственно 80; 150; 250 и 500 л/с. Зависимость для определения расхода воды в параболических лотках рекомендуемым способом имеет вид:

$$Q = K * h * 2\sqrt{2Ph} * V_{0,6}, \text{ (л/с)}$$

где: К – постоянный коэффициент, Р - параметр параболы.

Для лотков ЛР – 40; 60; 80, Р = 0,2; для лотка ЛР – 100, Р = 0,35.

Скорость течения воды ($V_{0,6}$) измеряется гидрометрической вертушкой или другой модификацией измерителя скорости потока на средней вертикали в точке, расположенной на глубине $0,6 \cdot h$ от поверхности воды.

Измерение расходов воды на коллекторно-дренажных системах

Для открытой дренажной сети с расходами до 250 л/с разработаны водомерные устройства типа сужающих насадок САНИИРИ «НС» круглого или прямоугольного сечения (рис. 7).

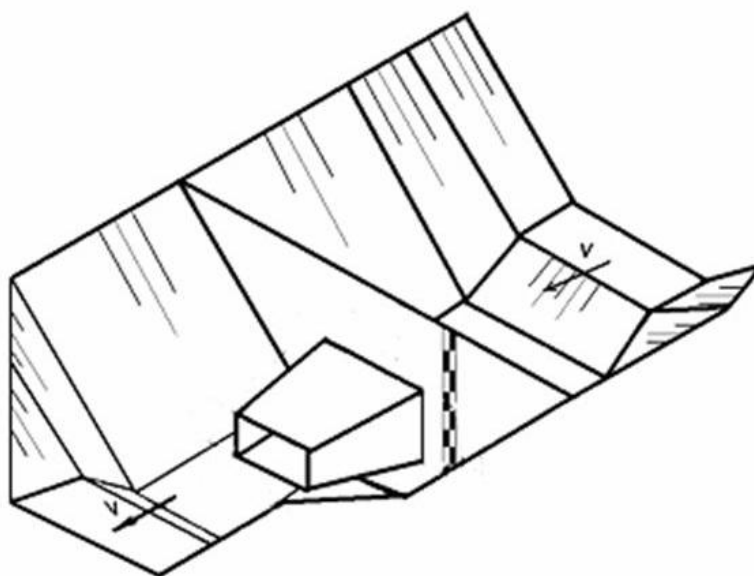


Рис. 7. Водомерная насадка САНИИРИ

Расход воды в НС определяется по зависимости:

$$Q = 4,1 \cdot a \cdot b \cdot \sqrt{Z}; \quad \text{м}^3/\text{с},$$

где: 4,1 – постоянный коэффициент;

a – высота выходного сечения, м;

b – ширина выходного сечения, м;

$Z = H - h$ (разность уровней) перепад, м.

Для измерения расходов воды в открытых коллекторах с большими расходами воды оборудуется гидрометрический пост типа «ФР» с бетонным пояском последующей калибровкой по вышеописанному методу «площадь x скорость». Измерение расхода скважин вертикального дренажа (СВД)

производится при помощи различных конструкций расходомер описание которых приведено в разделе напорные трубопроводы.

Нетрадиционные методы расчета расходов воды на крупных реках

Ультразвуковой метод определения расходов воды. Для этого случая производится ультразвуковое сканирование скорости перемещения поверхностного слоя, тогда математическая формула уравнения расхода приобретает вид:

$$Q = k_B v_l F_3 \sin \alpha ,$$

где F_3 — площадь водного сечения в плоскости ультразвукового зондирования; k_B — коэффициент перехода от осредненной по ширине потока поверхностной скорости течения к средней. Величина k_B , не идентичная коэффициенту перехода от осредненной по сечению поверхностной скорости к средней, изучена мало и должна определяться в каждом створе по данным специальных методических исследований. Вместе с тем физически ясно, что k_B зависит от тех же факторов, что и K , который достаточно исследован и может быть оценен. Связь коэффициентов K и k_B получена И.Ф. Карасёвым

$$k_B = (2\varphi^2 + \varphi) K / (5\varphi - 2).$$

Из формулы следует, что:

Сечение	прямоугольные	параболические	треугольное
φ	1.0	1.5	2.0
k_B/K	1.0	1.10	1.25

Косоструйность потока создает систематические погрешности ультразвуковой интеграции скоростей, но, в отличие от вертушечных измерений, эти погрешности получают разные знаки, и скорость течения оказывается завышенной, если фактическое направление струй отклоняется на угол φ внутрь острого угла α , и заниженной — в обратном случае. Для компенсации этих погрешностей международный стандарт ИСО 748-73 рекомендует вводить поправочные коэффициенты $y < 1$ в первом случае и $y > 1$ во втором. Значения этих коэффициентов определяются из простых тригонометрических соотношений и составляют

$$Y = 1 \pm (0,04 + 0,08) \text{ для } \varphi \text{ до } 4^\circ \text{ при } \alpha = 300 - 50^\circ$$

Комплекс организованных ГГИ сравнительных измерений расходов воды р. Луги показал, что ультразвуковой метод дает ту же точность, что и при непрерывной интеграции скоростей потока вертушкой с движущегося судна.

Метод электромагнитной индукции основан на эффекте возникновения электродвижущей силы в потоке воды, протекающей в магнитном поле, которое создается искусственно посредством уложенных на дно витков кабеля (рис. 8). Средняя скорость течения пропорциональна разности потенциалов на концах измерительной цепи

$$v = E / (\varphi BH),$$

где φ — константа, зависящая от проводимости воды, грунтов дна и характеристик электромагнитного контура (определяется посредством градуировочных экспериментов); B — ширина реки; H — напряженность поля.

Для определения расхода воды служит формула:

$$Q = Bh / \varphi H,$$

где h — средняя глубина потока.

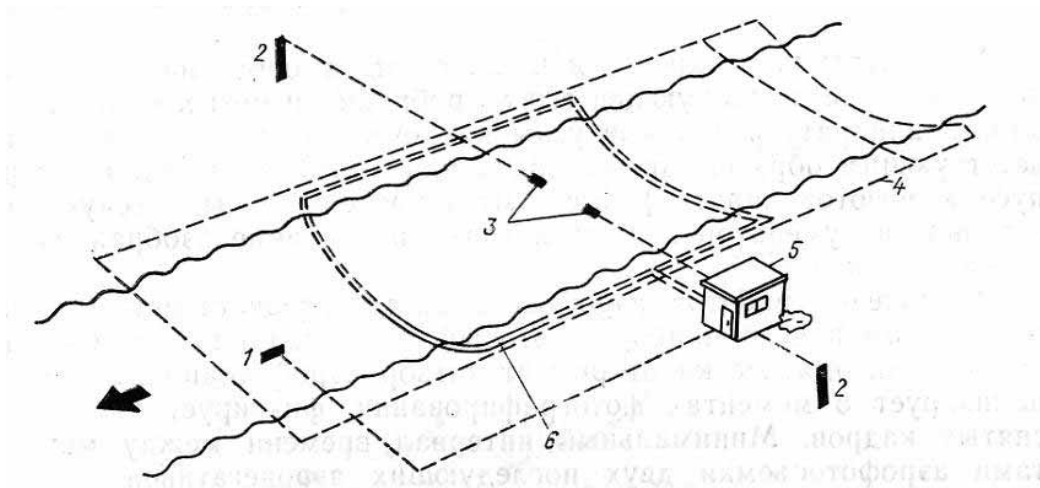


Рис.8. Комплекс для измерения расхода воды методом электромагнитной индукции (Англия)

1 — ячейка для измерения проводимости воды, 2 — измеритель проводимости дна, 3 — сигнальные зонды, 4 — кабель для передачи сигналов, 5 — павильон для хранения оборудования, 6 — катушка, создающая магнитное поле

Аэрогидрометрический метод. Аэрогидрометрический метод представляет собой вариант поплавочных измерений. Если применение поплавков в наземных условиях ограничивается реками шириной до 300-400 м, то аэрогидрометрический способ таких ограничений не имеет.

Авиаизмерения поверхностных скоростей включают операции по маркировке водной поверхности (сбросу поплавков) и аэрофотосъемке двух последовательных положений поплавков через заданные (фиксируемые) промежутки времени.

Аэрофотосъемка осуществляется топографическими аэрофотоаппаратами, имеющими автоматическое управление, объективы большой светосилы и высокой разрешающей способности.

При аэрогидрометрических работах в основном применяются аэрофотоаппараты АФА-ТЭ (топографический, электрифицированный) с фокусным расстоянием до 100 мм. Преимущественное использование короткофокусных аэрофотоаппаратов связано с возможностью выполнения с их помощью аэрофотосъемки заданного масштаба с меньших высот, что существенно расширяет диапазон метеорологических условий производства работ.

Аэрофотоаппарат крепится над люком самолета на специальной установке, изолирующей его от вибрации и позволяющей придавать аппарату различные углы наклона и ориентировать соответствующим образом относительно направления полета. На корпусе аэрофотоаппарата размещаются уровень, часы с секундной стрелкой и нумератор кадров, которые при съемке изображаются на каждом кадре.

Управление работой аэрофотоаппарата осуществляется с помощью командного прибора, который через заданные интервалы времени автоматически открывает затвор аэрофотоаппарата, сигнализирует о моментах фотографирования, фиксирует число снятых кадров. Минимальный интервал времени между моментами аэрофотосъемки двух последующих аэронегативов составляет в современных аэрофотоаппаратах 2,0-2,5 с.

Наиболее высокая точность определения высоты полета в момент фотографирования достигается с помощью радиовысотометров. Средняя квадратическая погрешность этих приборов составляет 1,5-2,0 м и практически не зависит от высоты полета.

Для маркировки водной поверхности применяются специальные ураниновые поплавки, представляющие собой деревянные цилиндрики диаметром 4 см и высотой 11 см, утяжеленные у основания металлической шайбой. Вес балласта подобран таким, чтобы, приняв в воде вертикальное положение, поплавок выступал над ее поверхностью не более чем на 1,5-2,0 см. Его боковая поверхность покрыта ураниновоклеевой пастой. В воде паста растворяется и вокруг поплавка образуется ярко-зеленое пятно, которое и изображается на аэроснимках. При хорошем качестве последних по оттенкам и

тональности изображения пятна обычно удается непосредственно отдешифровать местоположение поплавок. В других случаях прибегают к косвенным методам дешифрирования. Время эффективного действия поплавок (растворения ураниновой пасты) около 15 мин.

Сбрасывание поплавок производится с самолета с помощью специального устройства — механического сбрасывателя. Поплавки размещаются по периметру сбрасывателя в специальных ячейках.

Аэрофотосъемка поплавок выполняется в два захода самолета по линии гидроствора (рис. 9). Если позволяет ширина реки и метеорологические условия (облачность, видимость), съемка производится с захватом всей ширины реки одним аэроснимком. При этом, однако, масштаб аэрофотосъемки не должен быть менее 1:15000, так как в противном случае дешифрирование изображения ураниновых поплавок становится ненадежным.

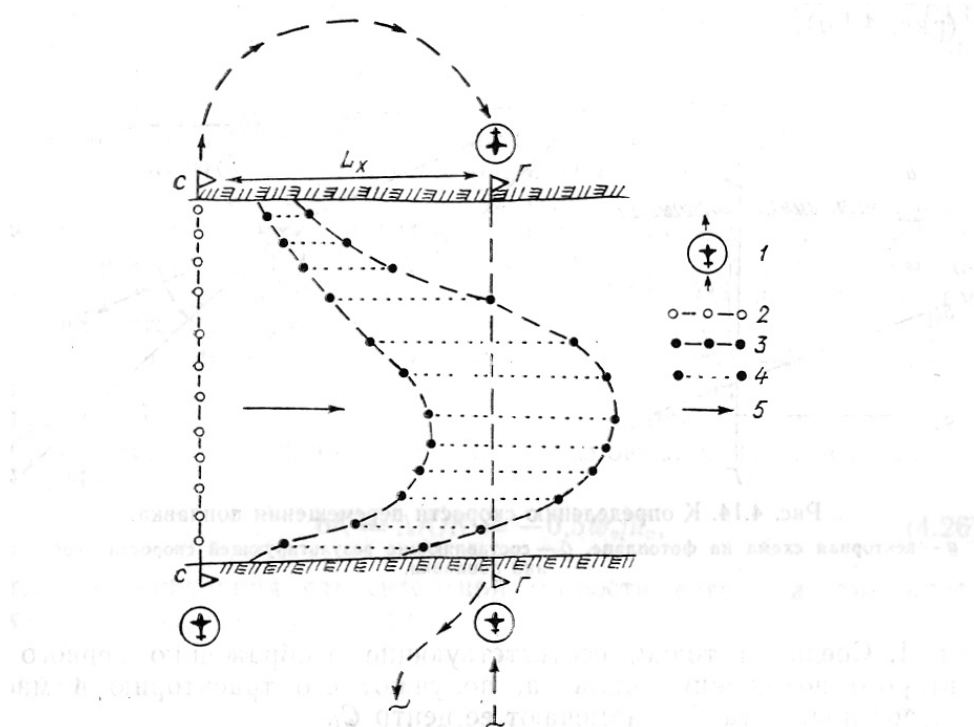


Рис.9. Схема заходов самолета на сброс и аэрофотосъемку поплавок

1 — маршрут полета самолета, 2 — линия положения поплавок в момент сброса, 3 — линия положения поплавок в моменты аэрофотосъемок, 4 — траектории поплавок, 5 — направление течения

Высота аэрофотосъемки рассчитывается в этом случае по формуле:

$$H_a \leq 1.5 f_k B l_k,$$

где B — ширина реки; f_k — фокусное расстояние аэрофотоаппарата; l_k — размер кадра.

Съемка как первого, так и второго положения поплавков выполняется маршрутом максимально перекрывающихся аэроснимков (с минимальным интервалом t_{\min} между съемками).

Фактическое время аэрофотосъемок фиксируется путем фотосъемки вмонтированных в фотоаппарат часов. Авиаизмерения скоростей сопровождаются наблюдениями за скоростью и направлением ветра на наземных пунктах или сбросом специальных ветровых поплавков.

Обработка данных авиаизмерения начинается с дешифрирования изображения поплавков на негативах, и переноса их на планшет, на котором строится план участка гидроствора в заданном масштабе. Рассмотрим порядок обработки траектории поплавков (рис. 10 а).

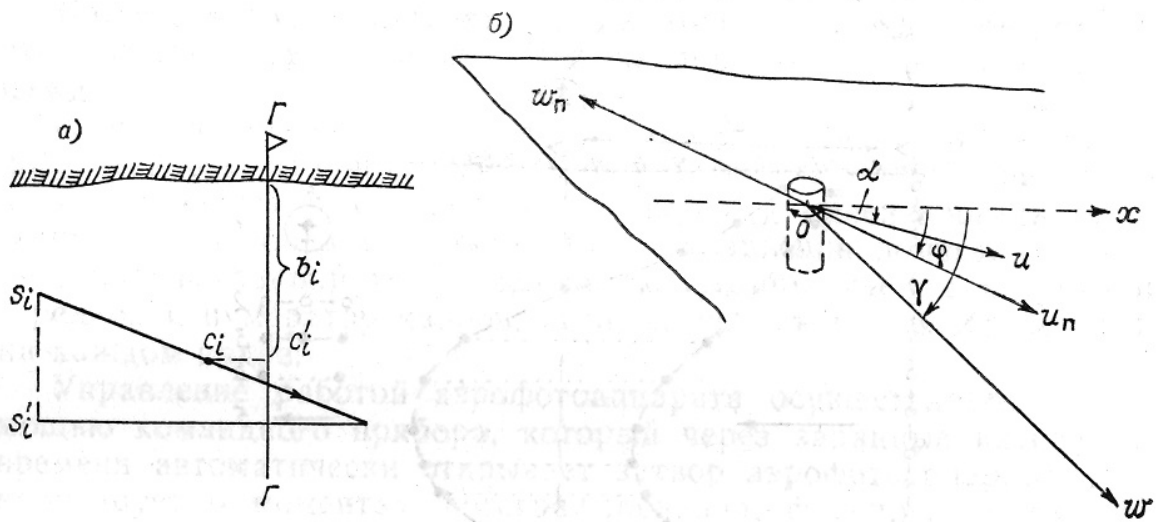


Рис. 10. Схема к определению скорости перемещения поплавка

а — векторная схема на фотоплане, б — составляющие результирующей скорости перемещения поплавка.

1. Соединив точки, соответствующие изображению первого и второго положения поплавка, получают его траекторию в масштабе планшета S_i и намечают ее центр C_i .

2. Измеряют проекцию S_i' - траектории S_i - на перпендикуляр к гидроствору.

3. Проектируют центр траектории S_i на линию гидроствора и измеряют расстояние между точкой S_i - и постоянным началом (берегом) b_i . Точке S_i' приписывается скорость течения, измеренная г-м поплавком (скоростная вертикаль).

4. Вычисляют натурные значения проекции траектории поплавок S_i' и расстояния b_i . Для этого значения S_i' и b_i , измеренные на планшете, умножают на знаменатель численного масштаба планшета M_n .

5. Разделив длину проекции траектории поплавок 5, на время между аэрофотосъемками ($t_2 - t_1$), получают проекцию скорости движения i -го поплавок u_i' .

6. Наконец, осуществляется переход к проекции поверхностной скорости течения и u_i' с учетом поправки на торможение поплавок от обтекания воздушным потоком (это торможение наблюдается даже при штиле)

$$u_i = u_i' - \varepsilon (\omega \cos \gamma - u_H^i),$$

где ω — скорость потока воздуха на высоте 1 м от поверхности воды; γ — угол, составленный вектором ω и направлением движения поплавок ox (рис. 10. б).

Величина ε называется коэффициентом ветрового дрейфа поплавок и характеризуется постоянством значения для поплавок одного типа. Так, для речного уранинового поплавок $\varepsilon = 0,013$; для льдин размером до 2 х 2 м и толщиной 0,2 м $\varepsilon = 0,017$; для льдин такого же размера, но толщиной 0,6 м $\varepsilon = 0,009$.

Данные о проекциях поверхностных скоростей течения и расстояниях от постоянного начала до центров траекторий поплавок переносятся в соответствующие графы «Книжки для записи измерения расхода воды» КГ-7М(н), где и подсчитывается фиктивный расход воды. Переход от фиктивного расхода к действительному осуществляется по формуле $Q = KOf$ с определением коэффициента K на основе зависимости (4.12) или по результатам предварительных наземных определений.

Если наблюдения производились при скорости ветра до 6 м/с, необходимо рассчитать поправки к коэффициенту K .

$$\delta K = \Delta K / K = -0.5 \omega_0 / \bar{u}_1 .$$

где w_0 — проекция относительной скорости ветра на динамическую ось потока; определяется по соотношениям:

для составляющей скорости ветра, направленной против течения:

$$w_0 = -(w \cos \alpha + \bar{w})$$

соответственно по течению

$$w_0 = w \cos \alpha - \bar{w},$$

где α — острый угол, составленный направлением ветра и динамической осью потока. Все значения усредняются по ширине потока, что отмечено чертой сверху. Таким образом, при верховом ветре поправки имеют знак минус, для противоположного направления получают положительное значение.

Формула (10) предназначена к применению на больших и средних равнинных реках.

Нельзя не отметить существенный недостаток аэрофотометода определения расходов воды — невозможность его вычисления в процессе измерения, так как требуется длительная лабораторная обработка пленки для получения фотоплана. В последнее время спешно испытан аэровидеометод, при котором изображение траекторий поплавков фиксируются (с необходимой задержкой) на экране монитора, установленного вместо фотоаппарата, что позволяет получить расход воды немедленно после измерения скоростей течения.

Литература

Карасев И.Ф., Васильев А.В., Субботина Е.С. Гидрометрия. - Л.: Гидрометеиздат, 1991. - 376 с.

Быков В.Д., Васильев А.В. Гидрометрия. - Л.: Гидрометеиздат, 1977. - 448 с.

Проблемы, возникающие при измерении расхода в безнапорных потоках

Как известно, эпюра распределения скорости ламинарного потока в идеальном канале распределяется по нормальному закону, т.е., у дна скорость равна нулю, у поверхности потока скорость максимальна и, соответственно, у стенок скорость равна нулю, по центру потока скорость максимальна. В результате максимальная скорость потока формируется по центру потока у поверхности. На этом принципе построен алгоритм вычисления средней

скорости безнапорных потоков большинства существующих на сегодняшний день безнапорных расходомеров.

Для идеальных измерительных каналов такой подход имеет право на жизнь. Но для реальных каналов, в которых распределение скорости в потоке зависит от многих систематических и случайных факторов, такой подход приводит к большим погрешностям измерения средней скорости и, соответственно, расхода. По нашим наблюдениям погрешность составляет в динамическом диапазоне измеряемых расходов от 20 до 300% в различных каналах для различных приборов.

При желании каждый может убедиться, что поток постоянно изменяется, а следовательно изменяется равнодействующая составляющая скорости потока, причем эти изменения не носят систематического характера, т.е. не поддаются усреднению за короткий интервал измерений.

Другим фактором, влияющим на изменение эпюры скоростей, являются различного вида подпоры: за счет заиливания канала, за счет изменения уровня воды в принимающем канале или водоеме (увеличение объема сбросов в коллектор вышерасположенных объектов, половодье и т.п.), за счет засорения канала или организации искусственных подпоров. Фактически, наличие подпора уменьшает величину уклона канала и приводит к «замиранию» движения потока в той части площади поперечного сечения потока, которая прилегает к зоне подпора. Зона замирания по протяженности составляет до 10 высот уровня подпора.

Отсюда следует, что вычисление средней скорости потока, исходя из теоретической эпюры распределения скоростей в потоке, в реальных каналах не корректно, т.к. полученные результаты могут значительно отличаться от фактических, что делает невозможным применение данного метода для коммерческих измерений.

Донные отложения (илы) приводят не только к существенному искажению теоретической эпюры скоростей в канале, но подчас делают невозможным выполнение измерений. Важным моментом при коммерческих измерениях является необходимость учета площади сечения, который занимают донные отложения на измерительном участке канала.

Следует четко понимать, что узел учета безнапорных потоков состоит из двух компонентов, влияющих на погрешность и корректность измерения: установленный прибор учета и собственно канал в зоне измерения. Совокупная погрешность узла учета безнапорных потоков определяется инструментальной погрешностью расходомера и погрешностей измерительного участка канала по месту установки прибора. К основным погрешностям канала следует отнести: погрешность измерения его геометрических размеров, наличие твердых иловых отложений на дне канала, неравномерность геометрии и уклона канала в зоне измерения, наличие в зоне измерения поворотных участков и боковых стоков, а также поверхностных сливов жидкости. Дополнительными факторами могут являться замерзание жидкости в канале, наличие ледопадов при установке приборов в колодцах и пр. Поэтому большая доля ответственности за

правильностью измерения лежит на эксплуатирующей организации, требуется строгое соблюдение правил и требований эксплуатационной документации.

Расходомеры для измерения расходов в безнапорных каналах

В настоящее время существует несколько решений для измерения расхода в безнапорных каналах:

- табличные расходомеры (измерение только уровня потока и вычисление расхода по заданным табличным зависимостям уровень/расход) наименее корректный метод;
- расходомеры использующие принцип измерения «площадь-скорость»;
- ультразвуковые расходомеры, использующие эффект Доплера для измерения скорости потока;
- временно импульсные ультразвуковые расходомеры;
- электромагнитные расходомеры;
- рычажно-маятниковый расходомер СТРИМ.

Остановимся более подробно на преимуществах и недостатках каждого метода измерения расхода.

Табличные расходомеры: к расходомерам этого типа относятся расходомеры типа Взлет и Эхо-Р. Данные приборы трудно назвать расходомерами в чистом виде, по сути это обычные ультразвуковые уровнемеры, т.к. они не производят измерение скорости потока, измеряют только уровень потока, а значение расхода определяют по теоретической расходной характеристике канала. Характерный пример: в результате образовавшегося подпора (затора) вода в канале стоит, уровень жидкости высокий, реальное значение скорости потока равно нулю, при этом показания расхода расходомеров Эхо-Р и Взлет будут соответствовать значениям характерным измеренной величине уровня жидкости в канале. За месяц такого рода измерений набегает нешуточные «добавки» расхода и предприятия несут значительные убытки.

Помимо прочего с течением времени расходные характеристики канала меняются в следствии заиливания, естественного разрушения и т.п. Так же этим расходомерам присущи все недостатки ультразвуковых уровнемеров - увеличение погрешности измерения при волне, интенсивных испарениях и туманах, вплоть до невозможности измерений.

Такие приборы не рекомендуется устанавливать на каналах, работающих с подпорами и возможностью заиливания, что характерно для каналов не имеющих свободного излива, со средней скоростью потока менее 0,5 м/с.

Достоинством таких расходомеров является низкая цена.

Ультразвуковые расходомеры: к расходомерам этого типа относятся расходомеры Днепр-7, ISCO-4250, ADFM, ADS 3600, NIVUS, SIGMA, Piton. Расходомер Днепр-7 измеряет скорость потока время-импульсным методом. Корректность измерения такими расходомерами весьма существенно зависит от присутствия в потоке газовой составляющей, степени загрязненности потока и как следствие, изменение угла преломления излученных сигналов, влияния переотражений сигнала на границе раздела сред жидкость-паровоздушная среда и элементов конструкции. Реальная погрешность измерения в диапазоне рабочих значений уровней и скорости жидкости в канале весьма значительна.

Измерение скорости другими ультразвуковыми расходомерами основано на эффекте Доплеровской локации. Измерение уровня потока осуществляется разными методами - пузырьковая камера, гидростатический метод, ультразвуковой уровнемер и др. Вычисление расхода жидкости осуществляется по формуле «площадь поперечного сечения потока \times среднюю скорость потока». Однако этот, казалось бы, высокотехнологичный метод измерения расхода имеет ряд недостатков. Датчик измерения скорости устанавливается на дне канала, в результате чего происходит его обвалакивание, что приводит к значительным погрешностям, а порою делает измерение и вовсе невозможным. Часто подобные расходомеры ставятся для измерения расхода сточных вод в безнапорных каналах, засоренность сточных вод крайне высока, в результате излученный сигнал многократно переотражается от элементов потока и канала, что делает селекцию сигнала крайне сложной. Как результат это приводит к дополнительной погрешности измерений скорости потока. Помимо вышесказанного ультразвуковые расходомеры измеряют скорость в центре канала, на основании этих данных вычисляется значение средней скорости потока исходя из теоретической эпюры распределения скоростей. Такой метод плохо подходит для реальных каналов с турбулентным течением, в которых составляющие скорости потока зависят от массы факторов и постоянно меняются. Подводя итог можно однозначно утверждать, что такие расходомеры по своим характеристикам существенно превосходят «табличные расходомеры», однако имеют ряд эксплуатационных и инструментальных недостатков. Реальная погрешность достигает 20%. Стоимость таких расходомеров весьма высока.

Электромагнитные расходомеры: к расходомерам этого типа относится расходомер ISCO UniMagTM 4402. В электромагнитных расходомерах измерение средней скорости потока в электропроводных жидкостях осуществляется путем измерения наведенной ЭДС в электромагнитной катушке прибора, а уровень потока измеряется гидростатическим методом. Вычисление расхода жидкости осуществляется по формуле «площадь поперечного сечения потока \times среднюю скорость потока». На корректность измерений влияют отложения и загрязнения на дне и стенках трубопровода и коррозия электродов прибора. Эти приборы должны встраиваться в сеть как элемент коллектора, что требует серьезных дорогостоящих строительных работ. Сечение канала ограничено диаметром 2 м. Эти расходомеры самые дорогие из всего перечня безнапорных расходомеров.

Рычажно-маятниковый расходомер СТРИМ: принцип действия прибора состоит в непрерывном измерении уровня и средней скорости потока. Уровень измеряется поплавковым методом, а скорость с помощью погружной лопасти. Вычисление расхода жидкости осуществляется по формуле «площадь поперечного сечения потока \times среднюю скорость потока».

Конструктивное исполнение расходомера СТРИМ обеспечивает самоочистку погруженных элементов потоком, а также высокую точность измерений вне зависимости от подпоров и других факторов. В прибор введено поворотное устройство в горизонтальной плоскости, что обеспечивает корректное измерение параметров не только ламинарного, но и турбулентного потока. Лопасть измерения скорости за счет двух степеней свободы в подвеске автоматически устанавливается в уравновешенное состояние в потоке, т.е. в положение равнодействия всех сил, действующих на нее.

Прибор осуществляет измерение как абсолютно чистых, не содержащих примесей, так и сильно загрязненных жидкостей.

В каналах, склонных к заиливанию крайне важно учитывать площадь ила. В расходомере СТРИМ такая возможность есть. Программное обеспечение позволяет задавать текущий уровень ила, площадь которого должна вычитаться из площади сечения потока. Таким образом, конструктивные и программные решения, реализованные в расходомере СТРИМ позволяют говорить о том, что на сегодняшний день расходомер СТРИМ является наиболее корректным прибором среди расходомеров безнапорных потоков по эксплуатационным и метрологическим характеристикам.

Современный прибор, применяемый для коммерческого учета расхода в безнапорных каналах, обязан учитывать все перечисленные выше нюансы, работать по принципу площадь-скорость, корректно вычислять среднюю скорость в реальных каналах и обеспечивать корректные результаты измерения, независимо от наличия ила и подпоров. Расходомер-счетчик безнапорных потоков СТРИМ отвечает всем этим требованиям. Отдельно нужно отметить, что расходомер СТРИМ занимает наиболее привлекательную ценовую нишу. Цена расходомера СТРИМ выше расходомеров типа Взлет, Эхо-Р и Днепр-7, но значительно дешевле импортных расходомеров, таких как ISCO, ADS, Nivus и др., превосходя их по метрологическим и эксплуатационным характеристикам.

Особенности коммерческого учета вод в безнапорных каналах

Коммерческий учет сточных вод имеет важное значение и требования по его организации определены постановлениями Правительства РФ от 12.02.1999 г. № 167 «Об утверждении Правил пользования системами коммунального водоснабжения и канализации в РФ» и от 10.04.2007 г. N 219 «Об утверждении Положения об осуществлении государственного мониторинга

водных объектов», а также Приказ Минприроды России от 8.07. 2009 г. N 205 «Об утверждении Порядка ведения собственниками водных объектов и водопользователями учета объема забора (изъятия) водных ресурсов из водных объектов и объема сброса сточных вод и (или) дренажных вод, их качества».

Сточные воды — это воды, загрязненные бытовыми отбросами и производственными отходами, а также воды, образующиеся в результате выпадения атмосферных осадков в пределах территорий населенных пунктов и промышленных объектов. Удаляются сточные воды с этих территорий через системы дренажа и канализации.

Сточные воды в системах канализации транспортируются по напорным или безнапорным трубопроводам. В первом случае воду качают насосы, во втором она идет по трубам «самотеком». Измерение объема напорных стоков — задача давно решенная. Существует большое количество приборов, используемых, как для измерения входящей воды, так и для сточных вод.

Более сложная задача — учет безнапорных стоков. Здесь мы имеем открытый канал или незаполненную трубу, по которым вода течет под действием силы тяжести с небольшой скоростью. Для таких случаев разработан метод переменного уровня, когда в качестве расходомера используется уровнемер, пересчитывающий «уровень в расход» с учетом информации об измерительном сечении. В качестве такого сечения используются встраиваемые в канал лотки Вентури, Паршалла или водосливы, размеры которых стандартизованы и для которых полуэмпирическим путем рассчитаны формулы пересчета «уровень-расход». Работает этот метод и в безнапорных трубопроводах или U-образных каналах, причем в этих случаях лотки и водосливы не нужны. Измерение уровня осуществляется, как правило, ультразвуковыми уровнемерами. Примером таких приборов являются расходомеры ЭХО-Р, ВЗЛЕТ и др. Метод регламентирован следующим документами Госстандарта:

- МИ 2220-96 «Расход сточной жидкости в безнапорных трубопроводах. Методика выполнения измерений»;
- МИ 2406-97 «Расход жидкости в безнапорных каналах систем водоснабжения и канализации. Методика выполнения измерений при помощи стандартных водосливов и лотков».

Претензии к данному методу возникают в основном из-за его «неочевидности», и точкой отсчета здесь являются результаты предварительного расчета напорно-расходной характеристики лотка, водослива или трубопровода. Точность этого расчета обуславливает точность дальнейшей работы прибора. При этом, основной причиной нарастающей погрешности лотков Паршалла и Вентури является их постепенное разрушение, а возможность их ремонта и поверки, как правило, бывает невозможным, т.к. для этого необходимо остановить работу очистных сооружений.

Что касается расходомеров типа ЭХО-Р, ВЗЛЕТ, то для определения характеристики безнапорного трубопровода или U-образного канала необходимо экспериментальным путем измерить скорость течения жидкости при известном

уровне заполнения. Такое измерение порою производят «на глазок», при помощи наручных часов и брошенной в канал щепки, т.е. погрешность эксперимента — просто аховая. Другой способ расчета — при помощи формулы Шези, в которой фигурируют такие параметры, как строительный уклон трубопровода и коэффициент шероховатости стенок. Здесь проблема таится в том, что и уклон, и шероховатость — это, если можно так выразиться, «теоретические» параметры. Реальный уклон может не соответствовать тому, что указан в проектной документации на систему канализации, а коэффициент шероховатости стенок по понятным причинам изменяется в процессе эксплуатации трубопровода. Как бы то ни было, результаты предварительных расчетов заносятся в прибор и полностью определяют его точность. Более серьезная проблема — возникновение подпоров в канале, что неизбежно в канализационных коллекторах, а также заиливание каналов. При этом реальные расходные характеристики очень сильно отличаются от занесенных в прибор. Ошибка в исходных данных ведет к недоверности учета, причем во многих случаях эту недоверность можно и не «зафиксировать». Дополнительным фактором, влияющим на достоверность измерения таких приборов, является изменение температуры, давления, влажности, интенсивные осадки, испарения, туман, а также волна и пенообразование на поверхности потока.

Более современные и корректные приборы учета стоков, работают по принципу «площадь-скорость». Эти приборы осуществляют прямое измерение уровня и скорости потока. Геометрические параметры канала введены в память прибора заранее: используя эти данные и получаемую в реальном времени информацию об уровне заполнения, прибор вычисляет площадь поперечного сечения потока в данный момент времени и, умножая его на измеренную среднюю скорость, рассчитывает расход и объем стоков.

К приборам такого типа относятся:

- расходомеры типа ISCO -4250, ADFM, ADS 3600, NIVUS, SIGMA, Piton, в которых установленный на дно датчик измеряет скорость потока методом ультразвуковой доплеровской локации, а уровень потока измеряется с помощью ультразвука, гидростатическим или пьезометрическим методом. Для ультразвуковых доплеровских уровнемеров существует ряд своих ограничений — поток должен быть ламинарным, уровень ила и др. отложений в канале не должен превышать уровня излучателей датчика скорости потока, монтируемом на дне канала. Монтаж этих приборов на эксплуатируемых каналах с большим уровнем заполнения и большой скоростью потока весьма затруднителен. Приборы не осуществляют прямого измерения средней скорости потока, что вносит дополнительную погрешность вычисления расхода жидкости. Клиноструйность потока, часто встречающаяся в реальных условиях, также вносит дополнительную погрешность измерения скорости потока.

- расходомер FLO-DAR, скорость потока измеряется радиолокационным методом в субмиллиметровом диапазоне длин волн. Прибор устанавливается над поверхностью жидкости в канале. Уровень измеряется ультразвуковым уровнемером, который имеет ограничения работоспособности при интенсивных

осадках, испарениях, туманах, волнистости и пенообразовании на поверхности потока.

- электромагнитные расходомеры типа ISCO UniMagTM 4402. Измерение средней скорости потока в электропроводных жидкостях осуществляется путем измерения наведенной ЭДС в электромагнитной катушке прибора, уровень потока измеряется гидростатическим методом. Требуется встраивания в канал, т.е. дополнительных строительных работ с выводом коллектора из эксплуатации. Сечение канала ограничено диаметром 2 м. Увеличивают погрешность измерения иловые осадки и др. загрязнения на дне и стенках канала.

- расходомер-счетчик безнапорных потоков СТРИМ. Уровень потока определяется по углу отклонения от вертикали рычага с поплавком подвешенным над потоком и свободно плавающим на его поверхности. Измерение средней скорости потока осуществляется измерением угла отклонения от вертикали лопасти (отрезок трубы), подвешенной над потоком (как маятник) и свободно опущенной в поток. Угол отклонения является функцией скорости потока, уровня потока, ширины и массы лопасти. Расходомер СТРИМ единственный из приборов осуществляющий прямое измерение средней скорости потока. В прибор помимо подвески с вертикальным перемещением чувствительных элементов преобразователей уровня и скорости введено поворотное устройство в горизонтальной плоскости, что обеспечивает верное измерение параметров не только ламинарного, но и турбулентного потока, в т.ч. в условиях клинотруйности потока. Лопать преобразователя скорости за счет двух степеней свободы в подвеске автоматически устанавливается в уравновешенное состояние в потоке, т.е. в положение равенства всех сил, действующих на нее. Скорость потока в этом месте максимальна. На лопасть, по всему ее профилю, интегрально действуют все составляющие силы вертикальной эпюры скоростей потока, что обеспечивает однозначное высокоточное измерение средней скорости потока. Прибор обеспечивает стабильную работу при осадках любой интенсивности, волны и пенообразовании на поверхности потока, переливах и подпорах потока, изменении температуры и давления окружающей среды.

Следует четко понимать, что узел учета безнапорных потоков состоит из двух компонентов, влияющих на погрешность и корректность измерения: установленный прибор учета и собственно канал в зоне измерения. Совокупная погрешность узла учета безнапорных потоков определяется инструментальной погрешностью расходомера, метода измерения и погрешностей, связанных с измерительным участком канала по месту установки прибора. К основным погрешностям канала следует отнести: погрешность измерения его геометрических размеров, наличие твердых иловых отложений на дне канала, неравномерность геометрии и уклона канала в зоне измерения, наличие в зоне измерения поворотных участков и боковых стоков, а также поверхностных сливов жидкости. Дополнительными факторами могут являться замерзание жидкости в канале, наличие ледопадов при установке приборов в колодцах и пр. К сожалению, состояние канализационных сетей далеко не всегда соответствует необходимым требованиям. Поэтому большая доля ответственности за

правильностью измерения лежит на эксплуатирующей организации, требуется строгое соблюдение правил и требований эксплуатационной документации.

Учет сточных вод — это актуальная и сложная на сегодняшний день задача, и решать ее можно разными методами. В напорных системах есть свои проблемы, но они менее очевидны. Что касается безнапорных систем, то здесь можно сделать следующие выводы.

Для потребителей с малым объемом стоков и стабильным соотношением потребляемой и сточной воды имеет право на жизнь расчет по объему потребляемой воды.

Для более крупных потребителей с неочевидным или меняющимся параметром «потребление/стоки», а также для потребителей, осуществляющих сброс воды, полученной из разных, в т.ч. неучтенных источников необходим приборный учет. Наиболее дешевые расходомеры – использующие для определения расхода измерение уровня жидкости в канале и расчетно-напорные характеристики этого канала. Однако экономия средств на приобретение прибора может вылиться в большие потери при платежах за стоки, особенно при подпорах и заиливании канала. Гораздо дороже обойдутся приборы, работающие по принципу «площадь-скорость», но здесь результаты измерений будут более объективными, а платежи за стоки реальными.

Наиболее эффективной является установка расходомеров-счетчиков безнапорных потоков СТРИМ. Цена расходомера СТРИМ несколько выше расходомеров осуществляющих только измерение уровня, но существенно ниже прочих расходомеров, работающих по принципу «площадь-скорость». При этом по метрологическим и эксплуатационным характеристикам расходомер СТРИМ превосходит остальных конкурентов.

Обзор конструкций расходомеров для безнапорных систем

В мировой практике контроля и учета безнапорных потоков применяется большое количество приборов, которые принципиально можно разделить на 2 типа:

1 тип - приборы, измеряющие только уровень потока, а значение расхода определяют по теоретической расходной характеристике канала;

2 тип - приборы измеряющие расход по принципу «площадь - скорость», т.е. осуществляющие измерение уровня и скорости потока.

К приборам 1 типа относятся измерительные лотки Паршалла и Вентури, расходомеры типа «ЭХО-Р», «ВЗЛЕТ» и им подобные.

Измерительные лотки Паршалла и Вентури, геометрия которых, обладает известными гидродинамическими характеристиками и уровень потока в их успокоительных колодцах соответствует действующему значению расхода потока. Погрешность измерения метода $\pm 4\%$ и со временем неизбежно

увеличивается в связи с естественным разрушением и изменением геометрии лотка. Стоимость такого сооружения весьма значительна. Предписанная периодичность поверки 1 раз в 2 года требует вывода лотка из эксплуатации и, при необходимости ремонта, этот период занимает продолжительное время. На большинстве городских очистных сооружений существует и эксплуатируется 1–2 лотка и вывод их из эксплуатации грозит экологической катастрофой.

Ультразвуковые расходомеры типа «ЭХО-Р», «ВЗЛЕТ» и подобные. Эти расходомеры измеряют уровень потока в контролируемом канале. Вычисление текущего значения расхода осуществляется в соответствии с характерной для конкретного канала функцией зависимости расхода потока от измеренного уровня. Принципиальное влияние на корректность измерения расхода вносит изменение характеристик потока в канале в результате подпоров, которые неизбежно возникают в большинстве каналов в результате засоров, сопротивлений потоку, заиливания и пр.

Приборами 2 типа являются:

1. Ультразвуковые расходомеры типа «ДНЕПР-7», работают по временимпульсному принципу измерения скорости потока и пузырьковую камеру для измерения уровня потока в канале. Вычисление расхода потока жидкости осуществляется путем умножения площади поперечного сечения потока на среднюю скорость. Существенное влияние на погрешность измерения скорости потока оказывают присутствие в потоке пузырьков воздуха и др. газов (скорость распространения ультразвука в воздухе и др. газах существенно выше скорости распространения в воде), засоренность потока (возможна потеря сигнала), сложность селекции в результате воздействий мощных помех, в частности, от переотражения сигнала от элементов конструкции частично заполненного канала и пр;

2. Ультразвуковые расходомеры типа «ISCO-4250», ADFM, «ADS3600», «NIVUS», «SIGMA», «Piton», в которых измерение скорости потока осуществляется методом доплеровской локации, а измерение уровня потока другими методами. Осуществляет вычисление расхода потока жидкости по формуле «площадь поперечного сечения потока \times среднюю скорость потока». Существенное влияние на погрешность и возможность измерения оказывает заиливание и засоренность канала (датчик измерения скорости устанавливается на дне канала на жестком элементе крепления), ограниченная возможность измерения в чистой воде;

Принцип действия

Доплеровские расходомеры действуют аналогично радарам для контроля скорости дорожного движения. Ультразвуковой сенсор доплеровского расходомера состоит из излучателя и приемника. Излучатель под углом передает в движущуюся среду ультразвуковые волны с частотой f_1 (приблизительно 1...5 МГц). Длина излучаемой волны с частотой f_1 определяется по формуле:

$$\lambda_1 = C / f_1,$$

где:

C – скорость звука в среде.

Ультразвуковые волны отражаются от частицы, перемещающейся со скоростью V_p . С учетом собственной скорости перемещения V_p , частица приемника будет воспринимать звуковую волну как волну, имеющую длину:

$$\lambda_p = (C - V_p \cdot \cos \alpha) / f_1.$$



В свою очередь, поскольку отражающая частица движется, приемник будет "воспринимать" отраженную волну как волну со смещенной частотой, а длина волны будет изменяться следующим образом:

$$\lambda_2 = (C - 2 \cdot V_p \cdot \cos \alpha) / f_1.$$

Если $V_p < C$, получим:

$$f_2 = (f_1 \cdot c) / (C - 2 \cdot V_p \cdot \cos \alpha).$$

Таким образом, разность частот зависит от скорости движения частиц.

$$f_2 - f_1 = \Delta f = (2 \cdot V_p \cdot f_1 \cdot \cos \alpha) / C.$$

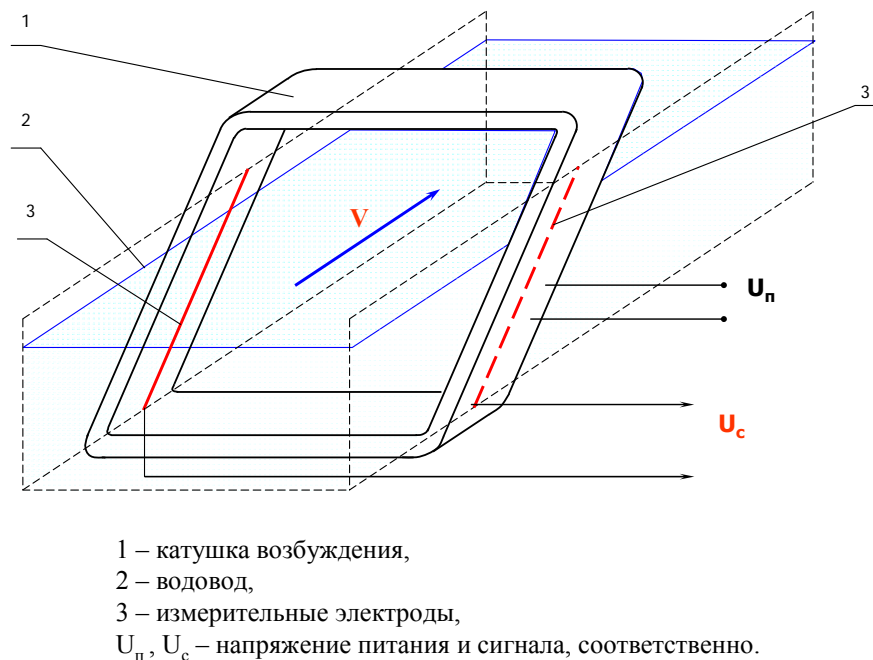
Недостатки и ограничения

- Для измерения в среде постоянно должно присутствовать достаточное количество отражающих частиц;
- Скорость среды должна значительно превышать критическую скорость, при которой частицы начинают оседать;
- Должна обеспечиваться хорошая отражательная способность частицы;
 - частицы должны быть достаточно большими ($> \lambda/4$);
 - скорость звука в частице должна существенно отличаться от скорости звука в жидкости;
- Результаты измерений зависят от скорости звука в среде;
- Как правило, ультразвуковое поле проникает только во внешнюю часть потока. По этой причине показания сильно зависят от профиля потока;
- Скорость движения частиц часто заметно отличается от скорости жидкости.

В силу вышеперечисленных недостатков доплеровских расходомеров их целесообразно использовать только в ограниченном круге задач, а именно – для измерения расхода сильно загрязненных сред.

3. Электромагнитные расходомеры типа ISCOUniMagTM4402, в которых измерение средней скорости потока в электропроводных жидкостях осуществляется путем измерения наведенной ЭДС в электромагнитной катушке прибора, уровень потока измеряется гидростатическими методами. Осуществляет вычисление расхода потока жидкости по формуле «площадь поперечного сечения потока \times среднюю скорость потока». Иловые осадки и др. загрязнения на дне и стенках канала серьезно увеличивают погрешность измерений. Эти приборы должны встраиваться в сеть, как элемент коллектора, т.е. требуют серьезных строительных работ. Сечение канала ограничено диаметром 2 м.

Схема электромагнитного расходомера для открытых каналов (с плоской прямоугольной катушкой)



4. Контактный расходомер СТРИМ, выпускаемый компанией 3V-Engineering. Принцип действия прибора состоит в непрерывном измерении уровня и средней скорости потока. Уровень измеряется поплавковым методом, скорость с помощью погружной лопасти. Расход определяется как произведения средней скорости потока на его сечение.

Конструктивное исполнение расходомера СТРИМ обеспечивает самоочистку погруженных элементов потоком, а также высокую точность измерений параметров потока, независимо от подпоров и др. факторов. В прибор введено поворотное устройство в горизонтальной плоскости, что обеспечивает корректное измерение параметров не только ламинарного, но и турбулентного потока. Лопасть измерения скорости за счет двух степеней свободы в подвеске автоматически устанавливается в уравновешенное состояние в потоке, т.е. в положение равно действия всех сил, действующих на нее.

Прибор осуществляет измерение как абсолютно чистых, не содержащих примесей, так и сильно загрязненных жидкостей. В каналах, склонных к заиливанию при коммерческом учете крайне важно учитывать площадь ила. В расходомере СТРИМ такая возможность учтена. Программное обеспечение позволяет задавать текущий уровень ила, площадь которого должна вычитаться из площади сечения потока. Мы считаем, что на сегодняшний день расходомер «СТРИМ» является наиболее корректным прибором среди безнапорных расходомеров по эксплуатационным и метрологическим характеристикам, а также по параметру цена/качество.

Обзор конструкций расходомеров для напорных трубопроводов

В настоящее время известно свыше 20 методов измерения расхода и большое число их разновидностей. Наиболее широко распространенные в промышленности, по принципу действия расходомеры, разделяются на следующие основные группы:

- переменного перепада давления;
- обтекания – постоянного перепада давления;
- тахометрические;
- электромагнитные;
- переменного уровня;
- тепловые;
- вихревые;
- акустические.
- Кроме того, известны расходомеры, основанные на других принципах действия:
 - резонансные;
 - оптические;
 - ионизационные;
 - меточные и др.

Однако многие из них находятся в стадии разработки и широкого применения пока не получили. Наибольшее распространение получили расходомеры переменного и постоянного перепада давления. К расходомерам переменного перепада давления относятся дифманометры, при использовании которых перепад давления в трубопроводе создаётся сужающими устройствами (диафрагмами, соплами, трубой Вентури и т.п.).

В расходомерах постоянного перепада давления изменяется площадь проходного сечения, а перепад до и после него остаётся неизменным. Такого типа расходомеры выполняются с погруженным поплавком или поршнем. Недостатком этих способов является необходимость в сверхчувствительном электронном манометре. В некоторых случаях, когда невозможно применять расходомер, скорость потока измеряют с помощью напорных трубок, гидравлических вертушек и анемометров и вычисляют скорость потока в каком-либо его сечении. Объёмный расход определяют, умножая скорость на площадь сечения трубы.

Во всех отраслях промышленности широко применяются тахометрические расходомеры. Принцип их действия основан на использовании зависимостей скорости движения тел – чувствительных элементов, помещаемых в поток, от расхода веществ, протекающих через эти расходомеры. Из этой группы расходомеров наиболее часто на практике применяются турбинные, шариковые и камерные.

Для измерения скорости и (или) расхода проводящего вещества могут применяться электромагнитные расходомеры. В основу работы электромагнитных расходомеров положена зависимость ЭДС, индуцируемой в электропроводящей среде, движущейся в электромагнитном поле. Конструктивно преобразователь электромагнитного расходомера представляет собой участок трубопровода, выполненного из немагнитного материала, в который вмонтированы два электрода. В месте расположения электродов вне трубопровода размещаются магнитная система или полюса магнита. Основным недостатком этих приборов является невозможность измерения расхода непроводящих сред. Если необходимо измерять расход загрязненных жидкостей, известкового молока, диффузионного сока, сушла-самотека и т. п., то обычно применяются расходомеры переменного уровня. Принцип действия таких приборов основан на зависимости уровня жидкости в сосуде от расхода при свободном истечении ее через калиброванное отверстие (щель) на дне или боковой стенке сосуда.

В настоящее время разработаны и имеют весьма широкие перспективы применения вихревые расходомеры, принцип действия которых основан на зависимости от расхода частоты колебаний давления среды, возникающих в потоке в процессе вихреобразования.

Все большее распространение получают акустические расходомеры. Принцип действия таких расходомеров основан на зависимости акустического эффекта в потоке вещества от его скорости. Широкому распространению акустических расходомеров способствует возможность их применения для измерения расходов загрязненных и агрессивных сред, безинерционность, бесконтактность измерений, отсутствие движущихся частей в потоке, отсутствие потерь давления в трубопроводах и др. Весьма перспективны тепловые расходомеры. Принцип их действия основан на использовании зависимости эффекта теплового воздействия на поток вещества от массового расхода этого вещества. Различают калориметрические, расходомеры теплового слоя и термоанемометрические расходомеры. Калориметрические расходомеры основаны на нагреве или охлаждении потока посторонним источником энергии, создающим в потоке разность температур. Расходомеры теплового слоя, основанные на создании разности температур с двух сторон пограничного слоя. Наибольший интерес в данной работе представляют термоанемометрические расходомеры, в основу работы которых положена зависимость между количеством теплоты, теряемой непрерывно нагреваемым телом, помещенным в поток, и массовым расходом вещества. Прибор для измерения скорости потока жидкости или газа, принцип действия которого основан на зависимости между скоростью потока и теплоотдачей ЧЭ, помещенного в поток и нагретого

электрическим током, называют термоанемометром. Термоанемометры обладают малой инерционностью, высокой чувствительностью, точностью и компактностью. Основной областью применения термоанемометров является изучение неустановившихся движений и течений в пограничном слое вблизи стенки, для определения направления скорости потока (двух и трёхниточные термоанемометры) и главным образом турбулентность воздушных потоков. Основная часть термоанемометра – измерительный мост в одно плечо которого включен ЧЭ. Количество тепла, передаваемое нагретым ЧЭ потоку жидкости (газа), зависит от физических характеристик движущейся среды, геометрии и ориентации ЧЭ. С увеличением температуры ЧЭ чувствительность термоанемометра увеличивается.

Как и зачем повышать точность измерений

В настоящее время наблюдается **повышенный спрос высококачественных средств измерения расходов на больших диаметрах**, которые широко используются на крупных объектах – котельных и ТЭЦ, очистных сооружениях водоканалов, насосных станциях, водопроводных сетях и т.п. Так, по данным, приведенным в статье И.Д. Вельта «О метрологическом обеспечении расходомеров большого диаметра» [1], ориентировочная потребность в расходомерах с Ду более 300 мм по России составляет 5,5-6,5 тыс.год. На Украине потребность в приборах учета больших диаметров также весьма актуальна - повышение цен на газ не может не заставить котельные, где такие приборы (с Ду от 300 мм) в основном применяются, ужесточить политику скрупулезного учета теплоносителей. При этом необходимо принять во внимание и тот факт, что рынок расходомеров для измерения в трубах больших диаметров весьма ограничен. Из приемлемых по метрологическим показателям подходят лишь электромагнитные и ультразвуковые. Но электромагнитные, как правило, на диаметры более 300-400 мм не выпускаются в связи с резким усложнением конструкции и увеличением металлоемкости прибора. Выходит, что альтернативы ультразвуковым в этом сегменте рынка просто нет.

Именно ультразвуковые расходомеры в последние годы приковывают к себе все большее внимание, поскольку находят широкое применение во многих областях народного хозяйства. Они с успехом заменяют расходомеры других типов при измерении практически любых сред. Положительные тенденции развития мирового рынка продаж ультразвуковых расходомеров показаны на рис. 11.

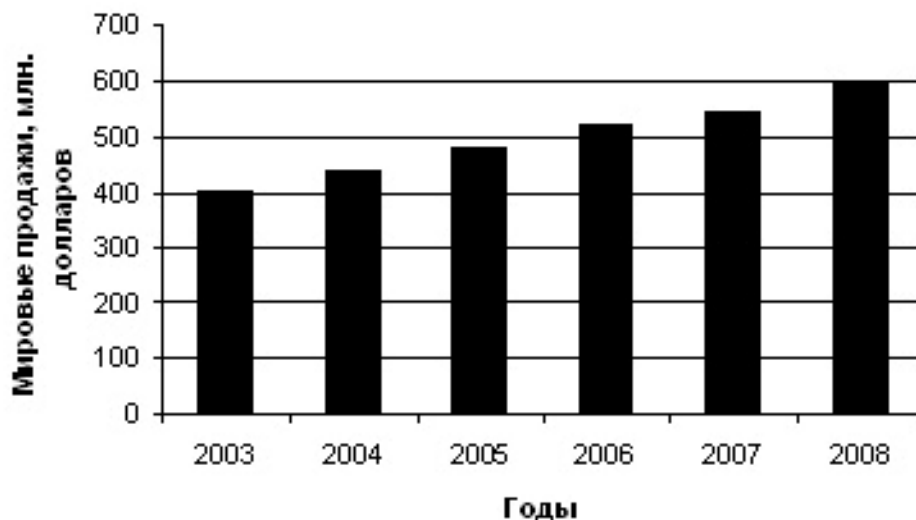


Рис. 11. Прогноз мировых продаж ультразвуковых расходомеров по годам, в млн. долларов

Необходимо отметить, что согласно маркетинговым исследованиям рынок ультразвуковых расходомеров растет намного быстрее, чем рынки других типов приборов учета. Так, если в 2003 г. он составлял около 406 миллионов долларов, то до конца 2008 г. прогнозируется разрастание рынка до чуть менее 600 миллионов долларов согласно исследованиям ARC Advisory Group (США). Объясняется это тем, что ультразвуковые расходомеры имеют ряд существенных преимуществ перед остальными средствами измерения расхода. Вообще говоря, когда при выборе того или иного метода измерения в качестве приоритетных ставятся такие критерии, как высокая точность, повторяемость, простота калибровки и надежность, то предпочтение зачастую отдают именно ультразвуковому методу.

История создания ультразвуковых расходомеров началась в 1963 г., когда впервые они были представлены в Японии для промышленного применения. С тех пор данные приборы претерпели значительные усовершенствования и сегодня представлены в различных конструктивных вариантах и конфигурациях для использования во многих отраслях народного хозяйства. Они являются одними из наиболее точных и надежных средств измерения расхода во всем мире. Так, многоордовые расходомеры способствуют повышению точности измерений за счет минимизации негативных эффектов вихреобразования, вязкости сред, а также эффектов, связанных с особенностями установки расходомерных узлов (имеются ввиду местные сопротивления).

Ультразвуковая технология – это одна из немногих технологий, позволяющих измерять любые среды: жидкости, газы и даже пар. Измерение практически без потерь давления может сэкономить значительные затраты на насосное оборудование особенно там, где требуются высокое давление в магистрали или длинные дистанции транспортировки тех или иных сред.

Но, как говорится, нет предела совершенству, и задачи последующего повышения эффективности ультразвукового метода, в частности, точности, актуальны и по сей день. Особенно, когда речь идет об измерении очень дорогих сегодня энергоресурсов.

Перспективы повышения точности измерений в основном кроются в особенностях метода измерений и технологии производства реализующих этот метод приборов, поэтому рассмотрим факторы, оказывающие наибольшее влияние на процесс измерения, и оценим пути устранения вызываемых ими погрешностей.

1. Погрешность, вносимая гидродинамическим поправочным коэффициентом

Неточность определения этого коэффициента вносит, пожалуй, самую большую долю в суммарную погрешность прибора.

Под гидродинамическим поправочным коэффициентом k понимают отношение

$$k = V_{cp} / V_l,$$

где V_{cp} – средняя скорость потока, усредненная по сечению расходомерного участка;

V_l - средняя скорость потока, усредненная по длине канала зондирования, расположенного между пьезодатчиками.

Некорректное принятие того или иного значения поправочного коэффициента может давать до 5% погрешности особенно в нижней части диапазона измерений.

Для уменьшения этой величины часто используют многохордовые схемы зондирования потока, благодаря которым, в частности при задействовании 5 хорд, разброс погрешностей показаний уменьшается до $\pm 0.3\%$. Если все же оставить традиционное однолучевое расположение пьезодатчиков, необходимо уточнять значения гидродинамического поправочного коэффициента экспериментально.

Традиционно этот коэффициент вычисляется по формуле, выведенной на базе степенного закона распределения скоростей в потоке по данным измерений, проведенных Никурадзе

Проблема состоит в том, что предложенная теория подходит лишь для случая практически идеальной трубы без изменения ее конфигурации, т.е. сужений, расширений, без наличия на расходомерном участке «карманов» около ультразвуковых датчиков, и т.д. Кроме того, предложенная формула не

учитывает асимметрию потока, приводящую к неравномерному распределению скоростей, в результате которого измеренная средняя скорость не будет соответствовать реальной. Выходит, что для получения истинных значений поправочного коэффициента k целесообразно провести численный эксперимент, а для оценки его достоверности сравнить полученные результаты с результатами натурного эксперимента. Впоследствии такой путь даст огромную экономию временных и материальных затрат.

Численный эксперимент проводится фирмой «СЕМПАЛ» еще на этапе разработки расходомерного узла. Для его осуществления прежде всего создается сетка модели будущей конструкции (рис. 12).



Рис. 12. Сетка ультразвукового расходомерного узла

Моделирование проводится на всех расходах диапазона измерений, что фактически охватывает разные режимы течения, от ламинарного до турбулентного. Контура распределения скоростей дают возможность оценить так называемые проблемные зоны на расходомерном участке.

На основании полученной картины распределения скоростей в РУ (рис. 13) и, используя наложенную на эту модель трассировку акустического луча, мы определяем гидродинамический поправочный коэффициент с достаточно высокой точностью.

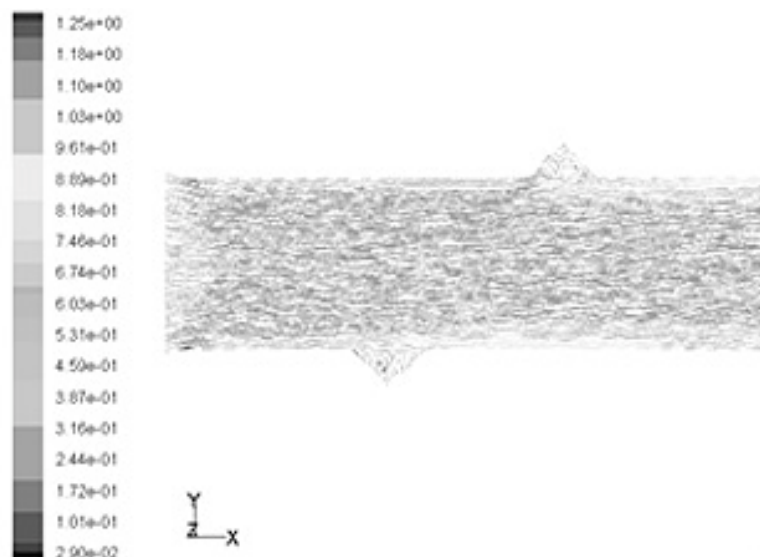


Рис. 13. Контура распределения скоростей в ультразвуковом расходомерном узле

Благодаря проведению численного моделирования оценивается также влияние местных сопротивлений, предопределяющее выбор оптимальной длины прямого участка перед расходомером или целесообразность его использования как такового еще на стадии проектирования расходомерного узла на объекте. Для оценки адекватности результатов численного моделирования используется образцовый проливной стенд.

Такой сложный научный подход на самом деле оправдывает себя, поскольку помогает определить «гидродинамическую специфику» работы расходомерного узла тепловосчетчика СВТУ-10М в разных условиях, а значит создавать прибор с высокой стабильностью показаний.

2. Температурная погрешность

Эта погрешность определяется влиянием температуры на процесс распределения эпюры скоростей по сечению трубы, а также на характер прохождения в такой среде ультразвукового сигнала. Выявления подобной погрешности зачастую не происходит, поскольку подавляющее большинство проливных стендов работают на холодной воде. В реальных же условиях, если рассматривать отрасль теплоучета, разница температур подачи и обратки весьма существенна, что приводит к образованию так называемых «сверхнормативных» утечек.

Теплосчетчик СВТУ-10М фирмы «СЕМПАЛ» с ультразвуковым методом измерения расхода теплоносителя неоднократно проходил испытания на горячеводном стенде, причем не только в Украине. Так, лишь за последний год было пройдено 2 серии испытаний в Республике Беларусь – в Минске и

Витебске. Особенно серьезные комплексные испытания проводились на протяжении 2-х недель на проливном стенде «Витебскэнерго», где практически одновременно испытывались 8 различных типов теплосчетчиков производства России и Беларуси. Причем в проливной стенд «загонялся» реагент, имитирующий реальную химобработанную воду систем отопления, делались сужающие и искажающие поток вставки (шайбы), а также проводились многодневные горячеводные проливы при температуре 85°C. При этом по некоторым типам приборов достаточно известных фирм отклонения от заявленных метрологических характеристик оказались такими значительными (десятки процентов), что дальнейшие их испытания были просто прекращены. В то же время теплотехнический счетчик СВТУ-10М показал стабильные результаты по всей серии испытаний.

3. Погрешность от измерения времени

В ультразвуковом методе определения расхода процесс измерения времени является неотъемлемой частью. Использование сегодня в теплосчетчиках СВТУ-10М высокоточной и стабильной электроники, высококачественных кварцевых излучателей, оригинальных методов измерения коротких временных интервалов позволяет свести погрешность измерения времени практически к нулю. Таким образом, можно считать, что процесс измерения временной задержки прохождения акустических сигналов полностью отработан и не вносит неточностей при проведении измерений.

4. Погрешности, определяемые геометрическими параметрами РУ

Эти погрешности могут иметь разное происхождение.

Во-первых, следует учитывать заложенные на стадии создания конструкторской документации допуски на диаметр РУ. Именно из-за них в ряде случаев мы получаем ступеньку при присоединении расходомерного участка к подводящей трубе. Если речь идет об акустических расходомерах, где лучи располагаются вблизи стенок трубопровода, то данная ступенька может существенно отразиться на конечном результате измерения. По данным исследований, проводимых компанией Instromet Inc. (г. Хьюстон, США) ступенька в 5 % приводит к появлению погрешности 0.1-0.15 % даже у многолучевых расходомеров. Во избежание негативного влияния ступенек, а также для реализации возможности присоединения РУ к трубам отличающегося в пределах заданного допуска диаметра, целесообразно использовать конические переходы, чтобы не происходил отрыв пограничного слоя от стенок трубы, не искажалась эпюра скоростей, и, соответственно, не вносилась погрешность в измерительный процесс.

Во-вторых, при присоединении РУ к трубе может иметь место разная шероховатость внутренних поверхностей трубы и РУ. По результатам проведенных исследований [3] погрешность может достигать до 0.3 % при использовании труб с высокой степенью коррозии, равномерно образованной на внутренней поверхности труб.

На практике зачастую бывает весьма тяжело разделить коррозию от загрязнения или осадочного налета, который образуется на стенках труб, причем весьма неравномерно по окружности, но как первая, так и вторая субстанция приводят к уменьшению проходного сечения РУ, а значит к появлению дополнительной составляющей погрешности. По поводу неравномерности налета: в трубопроводах больших диаметров часто наблюдаются стекловидные осадки, а также «сталагмитовые» образования толщиной в несколько сантиметров на дне трубы, и раковины от коррозии на «потолке» из-за частого прохода водо-воздушных «пробок».

Возвращаясь еще раз к допускам, заложенным на стадии выполнения конструкторской документации, укажем, что на фирме «СЕМПАЛ» закладывается весьма высокая степень точности изготовления деталей, (в ряде случаев допустимые отклонения на основные размеры РУ не превышают десятка микрон), притом все размеры тщательно контролируются отделом технического контроля. Такой подход позволяет добиваться стабильности и высокого качества в производстве расходомерных участков, другими словами, исключения погрешностей, связанных с неточностью выполнения того или иного размера РУ.

На заключительном этапе производится калибровка расходомеров на образцовом поверочном стенде фирмы «СЕМПАЛ». Проливы ведутся как на холодной, так и на горячей воде в соответствии с определенной программой, цель которой состоит в определении точности и повторяемости показаний прибора в разных условиях. Повторяемость каждого расходомера СВТУ-10М находится в пределах ± 0.3 %, что является весьма высоким показателем стабильности средств измерений.

Как следует из всего вышесказанного, влияние ряда факторов, дестабилизирующих работу ультразвуковых расходомеров, можно заранее предвидеть и предотвратить, сэкономив при этом большие денежные средства, связанные с неточностью учета. Во многом этому помогает использование программного обеспечения на базе современных методов обработки данных. Кроме того, программное обеспечение дает возможность наиболее полно реализовать в приборе функции контроля, учета и анализа нештатных ситуаций, возникающих на объектах эксплуатации. В связи с этим фирмой «СЕМПАЛ» разработана программа “SEMPAL Device Manager”, которая позволяет осуществлять такие операции:

- без выхода на объект обратиться к любому теплосчетчику СВТУ-10М, установленному на произвольно расположенном объекте;

- считывать архивы из переносного устройства съема данных УСД-01;

- контролировать все изменения расхода, температуры и давлений в режиме реального времени;

- считывать и распечатывать на принтер любые виды архивной информации, накопленной в приборе, с автоматическим впечатыванием в ведомость теплового учета полных данных об объекте;

- дистанционно изменять параметры почасового и посуточного регулирования встроенных в СВТУ-10М регуляторов;

- автоматически в заданные интервалы времени считывать архивы с любого количества теплосчетчиков СВТУ-10М, расположенных в любых точках мира, а также многое другое.

Выводы

Оценивая сегодняшние реалии постоянного повышения цен на энергоносители, фирма СЕМПАЛ¹ еще более ужесточает требования к разработке, производству и контролю качества выпускаемых ею приборов учета СВТУ-10М. Благодаря этому нам удалось добиться следующих результатов.

Счетчики СВТУ-10М обладают высокой стабильностью показаний во времени, что позволяет обеспечить сохранение метрологических характеристик в течение всего межповерочного интервала.

1. Взаимная нестабильность каналов СВТУ-10М находится в допустимых пределах.

2. Теплосчетчики СВТУ-10М практически не имеют температурной составляющей погрешности.

3. Датчики расхода стабильно и безотказно работают при температурах теплоносителя в диапазоне от 0 до 150 °С в течение всего срока эксплуатации, который составляет у наших приборов 12 лет.

Резюмируя вышесказанное, хочется добавить, что будущее ультразвуковой расходомерии видится за так называемыми смарт-приборами, т.е. «умными» приборами учета, способными к диагностике и предотвращению влияния на измерительный процесс любых нежелательных факторов. С учетом этого, а также многочисленных очевидных достоинств ультразвуковых

¹ ООО «СЕМПАЛ» Адрес: Украина Киев, 03062, ул. Кулибина 3.

E-mail: lomaev@sempal.com

Телефон: +38 (044) 239 21 97(8), +38 (066) 798 34 35

Фирма "СЕМПАЛ" основана в 1992 г. Основное направление деятельности предприятия - разработка и производство высокоточных надежных ультразвуковых счетчиков расхода воды и тепла СВТУ-10М, а также регуляторов и дополнительного сопутствующего оборудования. Наряду с поставками приборов учета малых и средних расходов, фирмой "СЕМПАЛ" успешно реализованы крупные проекты по установке коммерческого учета на котельных и ТЭЦ, где теплосчетчики СВТУ-10М, установленные на трубопроводах диаметром от 200 до 1000 мм, обеспечивают значительный экономический эффект за счет существенного увеличения КПД котельного оборудования. На трубопроводах больших диаметров срок окупаемости оборудования составляет, как правило, от 1 до 3 месяцев

расходомеров и при высоком качестве их производства можно прогнозировать лидирующие позиции данных средств учета в любых сферах, где речь идет о проведении точных, стабильных и надежных измерений, что позволит сберечь огромные денежные средства, а экономию энергоресурсов сделать действительно экономной.

Литература

Покрас С.И., Покрас А.И., Покрас И.С., Гришанова И.А. Как и зачем повышать точность измерений (ультразвуковая расходометрия)

Современные средства для измерения уровня воды

Современный арсенал средств измерения уровня воды включает как простейшие уровнемерные устройства, например гидрометрические рейки, так и высокоточные автоматизированные измерительные приборы и датчики. Методы измерения уровней воды достаточно отработаны. Отечественная и зарубежная практика применения уровнемерных устройств предполагает два основных метода измерения уровней. В первом случае уровнемерное устройство размещается в водном потоке, во втором – в успокоительном колодце. Вторым методом является основным и предполагает размещение уровнемерных устройств в успокоительном колодце, соединенном с открытым каналом при помощи водовода. Выбор методов средств измерения уровней регламентируется требованиями к точности и достоверности результата измерения, а также возможностей его осуществления. Проблема выбора осложняется необходимостью энергоснабжения электронных уровнемеров, датчиков и сигнализаторов уровня. В таблице 1 приведены технические данные уровнемерных устройств, пригодных к применению на мелиоративных системах.

Таблица 1 – Средства измерения и контроля уровня воды

Тип устройства (страна-изготовитель)	Диапазон измерения, м	Погреш- ность измере- ния	Выходная информация	Электро- питание
1	2	3	4	5
А. Дискретный контроль уровня				
Рейка водомерная переносная ГР-116 (Россия)	0-1,0	$\pm 0,002$	Визуальная	-
Рейка морская гидрометрическая ГМ-4 (Россия)	0-4,0	$\pm 0,01$	Визуальная	-
Водомерная рейка G 1 (Германия)	0-1,0	$\pm 0,01$	Визуальная	-
Б. Непрерывный контроль уровня				
Уровнемер поплавковый ГР-116 (Россия)	0-20,0	$\pm 0,01$ (м)	Регистрация на ленте самописца	-
Многоканальный регистратор-самописец LGraph2	0-20,0	$\pm 0,01$ (м)	Регистрация аналоговых сигналов	-
Уровнемер поплавковый РУПТ-А	0-16,0	$\pm 0,01$ (м)	Регистрация аналоговых сигналов	-
В. Измерение уровня				
Ленточный самописец R 20P с зондом давления ODS4-K (Германия)	0-4,0 0-10,0 0-40,0	$\pm 0,1$ (%)	Регистрация на ленте самописца. Аналоговый сигнал 4-20 мА	Постоянное напряжение 26 В
Пневматический уровнемер R 25 с датчиком «NIMBVS» (Германия)	0-13,0	$\pm 0,01$ (м)	Регистрация самописцем. Аналоговый 4-20 мА	Постоянное напряжение 12 В

Преобразователь измерительный гидростатического давления «Сапфир-22 Г» (Россия)	0,025-25,0	$\pm 0,5$ (%)	Аналоговый сигнал 0-5 мА	Постоянное напряжение 36 В
Датчик гидростатического давления ДГДВ (Россия)	0-100,0	$\pm 0,5$ (%)	Аналоговый сигнал 0-5 мА	Переменное напряжение 220 В, 50 Гц
Пузырьковый уровнемер «Orphimedes» (Германия)	0-13,0	$\pm 0,01$ (м)	Цифровая информация	Постоянное напряжение 6 В
Датчик уровня емкостной ДУЕ-М (Россия)	0-6,0	$\pm 2,5$ (%)	Частотный сигнал 1-2 КГц	Постоянное напряжение 24 В
Индикатор уровня акустический МИРУСС-В (Россия)	0-20,0	$\pm 0,5$ (%)	Цифровая информация	Переменное напряжение 220 В, 50 Гц
Датчик уровня акустический ЭХО-5 (Россия)	0-30,0	$\pm 1,5$ (%)	Аналоговый сигнал 0-5 мА	Переменное напряжение 220 В, 50 Гц
Датчик уровня акустический «Kalesto» (Германия)	0,5-30,0	$\pm 0,01$ (м)	Цифровая информация	Постоянное напряжение 12 В
Датчик уровня «Honeywell» (США)	0,5-20	$\pm 0,0001$ (м)	Аналоговый сигнал 0-5 мА	Постоянное напряжение 12 В
Датчик уровня «QT50U» (Россия)	0-8,0	$\pm 0,5$ (%)	Аналоговый выход 4-20 мА, 0-10 В	Постоянное напряжение 24 В
Датчик уровня «IRU» (Россия)	0-11,0	$\pm 0,5$ (%)	Токовый 4-20 мА и аналоговый выходы	Постоянное напряжение 24 В
Уровнемеры поплавковые многофункциональные «УПМ-2» (Россия)	0-8,0	0,01 (м)	Аналоговый сигнал 0-5 мА	Постоянное напряжение 6 В

Анализ технических характеристик уровнемерных устройств и оборудования показывает следующее:

- наиболее высокой точностью измерения уровня, до 0,002 (м), обладают специальные гидрометрические рейки с успокоителем колебаний уровня и отдельные образцы высокоточных электронных уровнемеров (например: МИРУСС-В, «Orphimedes» с погрешностью $\pm 0,5$ %);

- средняя погрешность измерения уровня рейками, поплавковыми уровнемерами составляет $\pm 0,01$ (м);

- уровнемеры и датчики уровня акустического типа имеют погрешность в основном $\pm 1,5$. В результате, на границах диапазона измерений абсолютная погрешность измерения уровня существенно увеличивается;

- высокая точность измерения уровня, $\pm 0,25$; $\pm 0,5$ обеспечивается преобразователями и датчиками гидростатического давления (например «Сапфир-22ДГ», ДГДВ) при их оптимальной простоте и надежности;

- из всей номенклатуры выпускающихся отечественных приборов, лишь датчики уровня ДУЕ-М и «Сапфир-22 ДГ» имеют электропитание постоянным током с напряжением 24 В и 36 В. В то же время аналогичные зарубежные устройства имеют электропитание от 6 В до 24 В;

- все средства измерения уровня общепромышленного применения имеют стандартные выходные сигналы, в основном аналоговый токовый выход (0-5 мА, 0-20 мА или 4-20 мА) постоянного тока и визуальный на цифровом табло;

- примененный в датчике уровня ДУЕ-М (мелиоративного назначения) частотный выходной сигнал 1000 Гц (ИП-1) или 2000-4000 Гц (ИП-2) не позволяет использовать такие датчики в комплексе с другим оборудованием по обработке и передаче информации общепромышленного применения. Требуется дополнительное устройство по кодированию первичной информации. В настоящее время эти устройства сняты с производства;

- наиболее просты конструктивно и надежны в эксплуатации гидрометрические рейки и акустические датчики уровня. При правильном применении они не требуют периодической поверки и взаимно дополняют друг друга;

- уровнемеры поплавковые многофункциональные «УПМ-2», производимые отечественной фирмой «МетраТелеком» для измерения уровня воды, положения затвора и индикации перепада уровней воды в открытых оросительных системах, водовыпусках, могут использоваться также как рабочий орган в системах по автоматизации мелиоративных систем.

Современные средства для измерения скорости течения воды

Методы и средства измерения скорости течения воды отличаются большим разнообразием. Основными методами измерения скорости являются: кинематический метод; тахометрический метод; меточный метод; тепловой метод; гидродинамический метод; акустический (ультразвуковой метод); электромагнитный метод. В соответствии с указанными методами, средства измерения скоростей течения воды делятся на три группы.

I группа. Приборы и устройства, реализующие меточный метод или метод смещения (метки течения в виде поплавков и вносимых в поток веществ). II группа. Приборы и устройства, принцип действия которых основан на использовании физических эффектов создаваемых текущей водой:

- ультразвуковые установки, использующие эффект различия скоростей распространения звука по течению и против него;

- электромагнитные измерители скорости, измеряющие разность потенциалов, возникающих в воде при ее протекании через электромагнитный контур;

II группа.

- термогидрометры, в которых используется тепловое взаимодействие чувствительного элемента и обтекающих его струй воды.

III группа. Приборы, основанные на гидродинамическом взаимодействии с потоком воды, – гидрометрические вертушки, гидродинамические трубки, гидрофлюгеры, механические и электронные динамометры. Из всего многообразия средств измерения скорости течения жидкости, в эксплуатационной гидрометрии наибольшее применение получили гидрометрические вертушки и ультразвуковые установки. В таблице 2 приведены технические характеристики наиболее совершенных средств измерения скорости течения воды отечественной и зарубежной разработок.

Таблица 2 – Средства измерения скорости течения воды

Тип устройства (страна изготовитель)	Диапазон измерения	Погрешность измерения	Выходная информация	Электропитание
1	2	3	4	5
Гидрометрические вертушки				
«Гидрометрическая микровертушка ГМЦМ-1» (Беларусь)	0,05-4,0 (м/с)	± 1,0 (%)	Визуальная	Постоянное напряжение 9 В
Гидрометрическая вертушка М 2010 (США)	0,03-7,5 (м/с)	± 1,0 (%)	Визуальная	Постоянное напряжение 9 В
Гидрометрическая вертушка М 3000 (США)	0,032-7,5 (м/с)	± 1,0 (%)	Визуальная	Постоянное напряжение 9 В
Вертушка гидрометрическая С 2 (Германия)	от 0,025 до 5 (м/с)	± 1 %	Визуальная	Постоянное напряжение 6 В
Вертушка гидрометрическая С 20 (Германия)	от 0,03 до 2,5 (м/с)	± 1 %	Визуальная	Постоянное напряжение 6 В
Универсальная гидрометрическая вертушка С 31 (Германия)	от 0,025 до 10 (м/с)	± 1 %	Визуальная	Постоянное напряжение 6 В
Расходомер-скоростемер МКРС (Россия)	0,025-5,000 (м/с)	± 1,5 %	Визуальная	Постоянное напряжение 4,5 В
Измеритель скорости «Зонд» (Россия)	0-10,0 (м/с)	± 2,5-4,5 (%)	Визуальная	Постоянное напряжение 12 В
Измеритель течения «Наутилус С 2000» (Германия)	0-2,5 (м/с)	± 1,0 (%)	Визуальная	Постоянное напряжение 12 В
1	2	3	4	5
Электромагнитные измерители скорости				
Измеритель течения OMEGA FMG-50 (США)	0,7-10,0 (м/с)	± 2,0 (%)	Аналоговый сигнал 4-20 мА	Постоянное напряжение 24 В
Прочие типы измерителей скорости				
Измеритель скорости акустический АИР-А(К) (Россия)	0,01-3,0 (м/с)	± 1,5 (%)	Визуальная	Переменное напряжение 220 В
Радиометр РД-1С (Россия)	≥ 0,001 (см/с)	± 0,05 (см/с)	Визуальная	Постоянное напряжение 12 В
Термисторный измеритель скорости ТПВ-Т (Польша)	0,001-3,5 (м/с)	± 5,0 (%)	Визуальная	Постоянное напряжение 12 В

Термический зонд ВУВХ (Словакия)	0,001-0,01 (м/с)	$\pm 8,0-12,0$ (%)	Визуальная	Переменное напряжение 220 В; 50Гц
Динамический датчик скорости OMEGA FSW-52 (США)	0,7-5,0 (м/с)	$\pm 10,0$ (%)	Визуальная	Переменное напряжение 125, 250 В; 60 Гц
Электролитический от-метчик скорости ГТИ (Россия)	0-1,5 (м/с)	$\pm 0,5$ (%)	Визуальная	Постоянное напряжение 6-12 В
Универсальный прибор Delphin (Германия)	н/д	н/д	Визуальная	Постоянное напряжение 12 В
Измеритель течения Swoffer 2100 (США)	от 0,03 до 7,5 (м/с)	± 1 %	Визуальная	Постоянное напряжение 9 В

Наиболее широко применяемые динамические измерители скорости типа «гидрометрическая вертушка» по метрологическим характеристикам не имеют существенных отличий. Диапазон измерения скорости 0,15-10,0 м/с, погрешность измерения $\pm 1,0-2,0$ %. Следует отметить более низкую погрешность измерения зарубежных вертушек фирм ОТТ Германия и Swoffer (США) $\pm 1,0$ %, что достигается более высоким качеством изготовления элементов устройства. Выходная информация о скорости потока представляет собой осредненные по времени итерации данные, выведенные на дисплей прибора. Вследствие этого гидрометрические вертушки могут применяться лишь для текущего контроля скорости течения в водотоках, градуировки и поверки водомерных ГТС.

Электромагнитные измерители скорости еще не получили должного распространения, хотя по эксплуатационным характеристикам они лучше гидрометрических вертушек. Диапазон измерения скорости 0-10,0 м/с, т.е. имеется возможность измерения очень малых скоростей. Погрешность измерения составляет $\pm 1; 2,5-4,5$ %. Наиболее совершенным прибором является новый измеритель течения «Наутилус С 2000» фирмы ОТТ (Германия). Высокоточный, малогабаритный и легкий прибор, простой в обслуживании, он, несомненно, заменит в перспективе гидрометрические вертушки. Прочие типы измерителей скорости (таблица 2) представлены с целью оценки технического уровня и анализа тенденций совершенствования измерителей актуальной скорости течения в потоке жидкости.

Термоизмерители скорости, электролитические и радиометрические измерители предназначены, в основном, для измерения малых и сверхмалых скоростей течения воды. Погрешность измерения существенно зависит от периодичности калибровки прибора и условий измерения. В ближайшей перспективе не следует ожидать их массового применения.

Динамический датчик скорости OMEGA FSW-52 (США) представляет собой разновидность измерителей скорости, конструктивно выполненных в виде

погруженного в поток тела (стержень, лопатка и т.д.) на которое воздействует скоростной напор жидкости. Особенности устройства таких датчиков позволяют применять их в качестве стационарных измерителей скоростей на различных ТООУ МС.

Акустические (ультразвуковые) измерители скорости, в силу особенностей метода измерения, используются в составе ультразвуковых измерителей расхода, т.к. определяют величину средней скорости по сечению потока. Имеется ряд экспериментальных конструкций ультразвуковых измерителей скорости в точке потока, но массового применения они не получили.

Современные средства измерения расхода воды

Расход воды, как контролируемый гидравлический параметр, есть производная величина от базовых параметров – уровень и скорость потока в русле. Для определения величины расхода могут использоваться два способа: объемный и скоростной [7, 8]. В реальных условиях эксплуатации мелиоративных систем применим лишь последний, при котором главным измеряемым параметром является средняя скорость потока в контрольном створе. Соответственно приборы, называемые расходомерами, фактически являются скоростемерами.

Согласно ГОСТ Р 51657.2-2000 [9], существуют семь основных методов определения расхода воды: гидродинамический, тахометрический, физический, меточный, парциальный, концентрационный и корреляционный. Реализация любого метода предполагает обязательное наличие двух технических компонентов: преобразователя расхода и прибора (устройства) измерения скорости потока.

Меточные и концентрационные методы измерения расхода воды в открытых руслах основаны на введении в поток меток в виде поплавков, радиоизотопных меток, солевого раствора и т.п. Для определения величины расхода требуется либо визуальное наблюдение с фиксацией времени прохождения меток через контрольные створы, либо измерение концентрации солевого раствора в начальной и конечной точках участка потока.

В любом случае требуется применение комплекса приборов и устройств, что усложняет метод. Поэтому такие методы используются, в основном, или для ориентировочного определения расхода, или для градуировки гидрометрических сооружений [10, 11]. Погрешность определения расхода колеблется в пределах от $\pm 0,3\%$ до 10% .

Теоретический и практический интерес представляют метрологические характеристики специальных расходомерных устройств как серийно выпускаемых промышленностью, так и экспериментальных вариантов, построенных на нетрадиционных методах определения расхода. Приборостроительная промышленность как отечественная, так и зарубежная в

большинстве случаев ориентирована на выпуск расходомерных устройств для трубопроводов, работающих в напорном режиме.

Средства измерения реализуют гидродинамический, тахометрический, физический и парциальный методы определения расхода. Причем наибольшее развитие получили физические методы, на основе которых разработаны ультразвуковые и электромагнитные расходомеры, например такие как «Акрон-01», «Взлет РС», «Portalflo 300», «Днепр-7», «UFM-005», «ДПК-4», «Взлет ПР», «РУС-1», «РУС-1М», «SLS-700F» и мн. др. Поэтому задача организации водоучета для закрытой напорной оросительной сети не является особо проблемной, т.к. перечисленные приборы в достаточной степени отвечают соответствующим требованиям по их использованию.

Метрологические характеристики расходомеров для трубопроводов практически идентичны: погрешность от $\pm 0,5\%$ до $1,5\%$; выходная информация – стандартный аналоговый сигнал 0-5; 4-20 мА; 0-20 мА; измеряется объемный расход. Эксплуатационные характеристики по массе расходомера и потребляемой мощности энергопитания лучше у ультразвуковых расходомеров.

Иначе дело обстоит на открытой сети. Перечень выпускающихся расходомеров для открытых каналов и лотков не такой обширный. Приведенные в таблице 3 приборы можно рекомендовать к применению на сооружениях типа «фиксированное русло» и регулирующих ГТС со свободным режимом истечения воды из-под затвора.

Таблица 3 – Существующие производители и номенклатура производимой приборной продукции по водоучету, рекомендуемой к применению на открытых оросительных системах

Изготовитель	Наименование продукции	Основные технические характеристики
1	2	3
НПП «Сигнур» г. Москва	Расходомер ЭХО-Р-02 с интегратором акустический	$D_y =$ от 0,1 до 3 м, основная погрешность, % + 3, напряжение питания 220 В
ЗАО «Взлет» г. Санкт-Петербург	Расходомер-счетчик ультразвуковой «ВЗЛЕТ РСЛ»	Диапазон измерения уровня от 0 до 4000 мм, погрешность определения расхода 3 %, напряжение питания 220 В

США	Расходомер ADFM-2.0	Внутренний диаметр трубы: от 25,4 мм до 4,57 м; питание от сети 220 В; погрешность измерений: $\pm 2\%$ от полной шкалы ($\pm 0,24$ м/с); скорость потока от 0,03 м/с до 6,2 м/с
США	Расходомер ультразвуковой переносной ISCO 2150	Диапазон измерения уровня, от 0,010 до 3,05 м; питание: 6.6-16.6 V, 7-12 V; погрешность измерения: - уровня, м: 0,025-1,52 – 0,008 м/м; - более 1,52 м – 0,012 м/м
Германия	Электромагнитный расходомер Flo-Mate (модель 2000 CM)	Диапазон скоростей: – 0,15 до 2 м/с или - 0.15 до 20 м/с; погрешность: $\pm 2\% \pm 0,015$ м/с; внешнее питание: (дополнительно) 120 В, 1 Ватт или 220 В, 1 Ватт
Германия, фирма Sontek	Профилировщики Argonaut	Диапазон скоростей: – 0,15 до 20 м/с; погрешность: $\pm 2\%$

Как видно из приведенных выше описаний, остается нерешенной проблема организации автоматизированного технологического и коммерческого учета оросительной воды на градуированных гидротехнических сооружениях, оборудованных затворами и работающими в затопленном или подпорно-переменном режиме. Решить эту проблему позволит комплексное использование ультразвуковых, акустических или поплавковых уровнемеров (см. таблицу 1) в составе с современными микропроцессорными устройствами (контроллерами), преобразующими показания уровней воды на таких сооружениях в показания расхода и стока, согласно градуировочной характеристике каждого конкретного ГТС. Построение такой характеристики производится с использованием средств определения скорости водного потока (см. таблицу 2) и средств измерения линейно-угловых параметров сооружений.

Из современного импортного и дорогостоящего оборудования наиболее применимыми на мелиоративных каналах являются профилировщики моделей Argonaut-SL, Argonaut MD, Argonaut SW, выпускаемые германской фирмой Sontek, с помощью которых можно производить градуировочные работы.

Проблема измерения линейно-угловых параметров на мелиоративных системах может быть разделена на две задачи. Первая включает круг вопросов по линейно-угловой и высотной привязке водомерных ГТС, осуществляющих водоучет, к государственной геодезической сети, определению фактических уклонов каналов и ряда других аналогичных задач. Известные топогеодезические методы и средства измерения таких параметров полностью обеспечивают потребность службы эксплуатации МС, являются стандартизованными и хорошо апробированными.

Литература

В. Бочкарев, А. Чураев, И. Клишин, Л. Юченко, М. Вайнберг. Водоучет и водораспределение на мелиоративных системах. ФГНУ «РосНИИПМ», Новочеркасск, 2011 г.

Метрологическое обеспечение измерения расходов воды

Метрологический контроль за измерением расходов воды, аттестацией новых конструкций водомерных устройств и разрешения их для серийного производства в СНГ осуществляется национальными Агентствами стандартов. Во всех остальных случаях, когда измерения расходов воды не носит коммерческий характер, метрологический контроль в странах ЦАР должны осуществляться различными национальными метрологическими службами Узгидромета и МСВХ. Контроль деятельности национальных метрологических служб осуществляется и координируется метрологическим центром (КМЦ) при МКВК, дислоцированном в г.Бишкеке.

С момента развала Советского Союза и провозглашения независимости Среднеазиатских республик методика измерения расходов воды на реках и каналах как в системах МСВХ так и Гидромета остались без изменения. Как прежде, так и сейчас после развала Союза измерения расходов воды при помощи стандартных водомерных устройств и измерений расхода воды методом «скорость-площадь» регламентировались следующими нормативными документами:

1. Руководство по проведению градуировки и поверки средств измерения расхода воды в открытых каналах методом «скорость-площадь» ВТР-М-1-80. ММиВХ СССР, 1980.
2. РДП 99-77 «Правила измерения расхода жидкости при помощи стандартных водосливов и лотков». Издательство стандартов. Москва, 1977.
3. МИ 2122-90 «Государственная система обеспечения единства измерений. Расход жидкости в открытых потоках. Методика выполнения измерений при помощи стандартных водосливов и лотков. МИ2122-90. Казань, 1991.
4. МВИ 33-475559-09-91 «Каналы гидромелиоративные железобетонные параболические». Методика выполнения измерений расхода методом «скорость x площадь».
5. МВИ 06-90 «Методика выполнения измерений расхода с помощью специальных сужающих устройств мелиоративного назначения».

По имеющимся сведениям, эти нормативные документы Минсельводхозами и Департаментами водного хозяйства Центрально-Азиатских стран не отменялись. Специалисты водного хозяйства пользуются ими по сей день. Попытки перевести вышеприведенные нормативные документы на местные языки и включения их в государственный реестр национальных агентств стандартов не проводились.

В настоящее время вопросам метрологического обеспечения в системе водного хозяйства РФ уделяется большое внимание. Ниже для сведения работников МСВХ Центрально-Азиатских стран приводятся несколько статей, посвященных этой проблеме.

Проблемы и тенденции развития национальной системы стандартизации и метрологии в области организации водоучета на оросительных системах

В.Я. Бочкарев

ФГНУ «РосНИИПМ»

Сформированная на протяжении многих десятилетий система государственной стандартизации в области водоучета на оросительных системах подлежит замене на национальную систему стандартизации, которая призвана обеспечить баланс интересов государства, хозяйствующих субъектов, охрану интересов потребителей, окружающей среды и экономию всех видов ресурсов. При этом роль и принципы стандартизации должны быть адекватны происходящим переменам и соответствовать международной практике [1].

Законодательную базу национальной системы стандартизации составляют: Конституция Российской Федерации, которая относит стандарты к вопросам исключительного ведения Российской Федерации; федеральный закон «О техническом регулировании», определивший правовые основы стандартизации в Российской Федерации, участников работ по стандартизации; технический регламент в области мелиорации. В состав фонда документов национальной системы стандартизации входят межгосударственные и национальные стандарты, правила по метрологии, нормы и рекомендации в области стандартизации и метрологии. Фонд документов национальной системы стандартизации является составной частью федерального информационного фонда технических регламентов и стандартов [2–4]. Существующие проблемы национальной системы стандартизации во многом обусловлены переходным периодом реформы в области технического регулирования и являются сдерживающим фактором в достижении стратегических целей стандартизации. Темпы обновления и актуализации фонда документов национальной системы стандартизации за последние годы снизились (при необходимости ежегодно обновлять не менее 10% фонда для поддержания его на приемлемом уровне). Основной проблемой эксплуатации оросительных систем, требующей применения правил стандартизации и метрологии, является обеспечение точности и достоверности измерения основных технологических параметров мелиоративных объектов.

При эксплуатации оросительных систем возникает необходимость измерения комплекса технологических параметров, которые по видам можно разделить на следующие группы:

- линейно-угловые параметры (длина участка канала, ширина русла, перемещение затворов и т.п.);
- гидравлические параметры (скорость потока, давление жидкости, расход воды в русле);
- смешанные параметры (площадь живого сечения русла, глубина потока, длина смоченного периметра и т.д.).

В последнем случае на точность результата измерения оказывают влияние как погрешности линейно-угловых измерений, так и погрешности измерения гидравлических параметров. Системы измерения расхода и объема воды, помимо выполнения основной функции водоучета, являются и инструментом обеспечения внутрисистемного контроля расходов воды в узловых точках водопроводящей сети и необходимого балансового учета ее объемов.

Это технически и экономически обоснованно, так как в перспективе использование автоматизированных систем управления потребует введения средств измерений параметров водного потока в общий комплекс приборного обеспечения водопользования.

Поскольку методы и средства линейно-угловых измерений стандартизованы, имеют хорошее приборное и метрологическое обеспечение, проблем в их осуществлении не возникает. Сложнее решаются задачи измерения гидравлических параметров на оросительных системах. Средства измерения основных гидравлических параметров, независимо от типа и назначения, имеют стандартизованные метрологические характеристики. Однако, дальнейшее количественное определение величин гидравлических параметров (расхода и объема стока воды) сопряжено с использованием вероятностных аналитических методов. В результате, для повышения точности и достоверности определения гидравлических параметров требуется нормативно-методическая база, ориентированная на современные, высокотехнологичные средства измерения параметров водного потока [5]. Более того, при оптимизации точности измерения технологических параметров на оросительных системах, помимо метрологических характеристик средств измерений, существенное значение имеют стоимостные показатели процесса получения необходимой информации. В этом случае определяющим критерием является критерий целесообразности, зависящий от цели измерения. Методология решения такой задачи включает процедуру функционально-стоимостного анализа вариантов построения измерительно-информационного комплекса для обеспечения требуемой точности и достоверности получаемых результатов. Нормирование количественных показателей контролируемых параметров должно проводиться на основании стандартных требований с учетом целей и задач информационного обеспечения водопользования.

Для решения проблемы разработки и введения в действие современной нормативно-методической базы водоучета при практически полной утрате в

организациях мелиоративной отрасли подготовленных и опытных специалистов в области стандартизации и нормотворчества, необходимо объединение усилий технического комитета по стандартизации ТК-317 и нового ТК-028, который объединил представителей ведущих научно-исследовательских, проектно-изыскательских и эксплуатационных организаций мелиоративного комплекса АПК России. Вновь создаваемая нормативная база на уровне основополагающих документов должна иметь общедифференциальное значение, а методические и организационно-технические документы должны учитывать специфические особенности регионов [2]. Для упрощения использования нормативных документов рационально их объединение в отраслевой комплекс (ОКНД). Структура самого ОКНД, как правило, должна включать:

1. Основополагающие нормативные документы ОКНД – национальные стандарты (ГОСТ Р), правила и нормы по метрологии (ПР). В них должны определяться правила создания и эксплуатации объектов водоучета, регламентироваться порядок и правила технического, информационного и метрологического обеспечения водоучета на оросительных системах;

2. Рекомендации по метрологии (Р) и методики выполнения измерений (МВИ). Они должны определять методы и средства измерений, включая их поверку и метрологическую аттестацию, правила сбора, обработки и формализации получаемых данных;

3. Технические условия (ТУ), устанавливающие требования на продукцию и услуги, которые определяются (ПР);

4. Типовые программы испытаний (ТПР) – программы, разрабатываемые для испытаний приборов, оборудования мелиоративного назначения.

Исходя из такого подхода, предлагается разработка следующих первоочередных нормативных документов по водоучету, с учетом уже разработанных и введенных в действие национальных стандартов:

- ГОСТ Р «Измерение расходов воды с использованием гидротехнических лотков. Общие технические условия»;

- ГОСТ Р «Измерение расходов воды с помощью водосливов с широким порогом. Общие технические условия»;

- ГОСТ Р «Измерение расходов воды с помощью водосливов с тонкой стенкой. Общие технические условия»;

- ГОСТ Р «Измерение расходов воды с помощью специальных сужающих устройств. Приставки на входных оголовках регуляторов. Общие технические условия»;

- ГОСТ Р «Измерение расходов воды с использованием гидротехнических сооружений и автоматов-водовыпусков. Общие технические условия»;

- ГОСТ Р «Расходомеры и счетчики стока для закрытой напорной гидромелиоративной оросительной сети, насосных станций и дождевальных машин. Общие технические условия»;

- ГОСТ Р «Расходомеры и счетчики стока для открытых гидромелиоративных каналов. Общие технические условия».

В рамках подготовки ОКНД по водоучету подлежат первоочередной разработке правила и рекомендации по метрологии:

- ПР «Метрологическое обеспечение средств измерения объемов и расходов воды на мелиоративных системах. Общие положения»;

- ПР «Сбор и обработка результатов измерений расходов и объемов воды в открытых каналах»;

- ПР «Уровнемеры мелиоративного назначения. Правила установки и поверки»;

- ПР «Правила градуировки, поверки и аттестации средств измерений объемов и расходов воды в открытых каналах»;

- ПР «Правила градуировки гидротехнических сооружений и автоматов-водовыпусков»;

- МВИ «Методика выполнения измерений расхода и объема воды градуированными гидротехническими сооружениями». Переработать в соответствии с современными требованиями:

- МВИ 05-90. Гидрометрические каналы с фиксированным руслом. Методика выполнения измерений по градуировке ГТС на каналах оросительных систем;

- МВИ 06-90. Методика выполнения измерений с помощью сужающих устройств мелиоративного назначения.

Обобщая изложенное, можно констатировать, что наступает принципиально новый этап развития метрологической деятельности, равно как и организации службы эксплуатации в целом. Основная цель реформаций в этой области заключается в передаче всех полномочий и всей ответственности за обеспечение единства и достоверности измерений на хозяйствующие субъекты. Это означает необходимость скорейшего обновления всей нормативно-методической базы водоучета, с учетом гармонизации с системой международных стандартов в области гидрометрии.

Литература

1. Колганов, А.В. Проблемы управления и совершенствования информационного обеспечения в мелиоративной отрасли / А.В. Колганов, В.Н. Щедрин // Мелиорация и водное хозяйство. – 2000. – № 6. 10-12.

2. Федеральный закон от 10 января 1996 г. № 4-ФЗ «О мелиорации земель» (с изменениями от 10 января 2003 г., 22 августа, 29 декабря 2004 г., 18 декабря 2006 г., 26 июня 2007 г.).

3. Концепция развития национальной системы стандартизации (Распоряжение Правительства РФ от 28 февраля 2006 г. № 266-р).

4. Федеральный закон от 27 декабря 2002 г. № 184-ФЗ «О техническом регулировании» (с изменениями от 9 мая 2005 г., 1 мая, 1 декабря 2007 г.).

5. Мясников, В.И. Системы измерения объема и расхода воды /В.И. Мясников // «Водоснабжение и санитарная техника». – 1999. – № 3.

Россия в международной системе стандартизации

И.Н. Ильинская, О.П. Шкодина

ФГНУ «РосНИИПМ»

Стандартизация – деятельность по установлению правил, общих принципов, характеристик, рассчитанных для многократного использования на добровольной основе, направленная на достижение упорядоченности и повышение конкурентоспособности в области производства и оборота продукции, выполнения работ и оказания услуг на местном, региональном, национальном и международном уровнях [1, 2].

Объектами стандартизации являются: конкретная продукция, нормы, требования, методы, термины, имеющие перспективу многократного применения, используемые в науке, технике, промышленном и сельскохозяйственном производстве, строительстве, транспорте, культуре, здравоохранении, в международной торговле и других сферах.

ISO – Международная организация стандартизации – самая крупная и авторитетная из международных организаций. Сфера деятельности ИСО касается стандартизации во всех областях, кроме электротехники и электроники, относящихся к компетенции Международной электротехнической комиссии (МЭК). Некоторые виды работ выполняются совместными усилиями этих организаций. В технической работе ИСО участвуют свыше 30 тыс. экспертов из разных стран мира. ИСО пользуется мировым авторитетом и имеет высокий статус среди крупнейших международных организаций.

Организационно в ИСО входят руководящие и рабочие органы. Руководящие органы: Генеральная ассамблея (высший орган), Совет, Техническое руководящее бюро. Рабочие органы – Технические комитеты (ТК), подкомитеты, технические консультативные группы (ТКГ) (рис. 1).

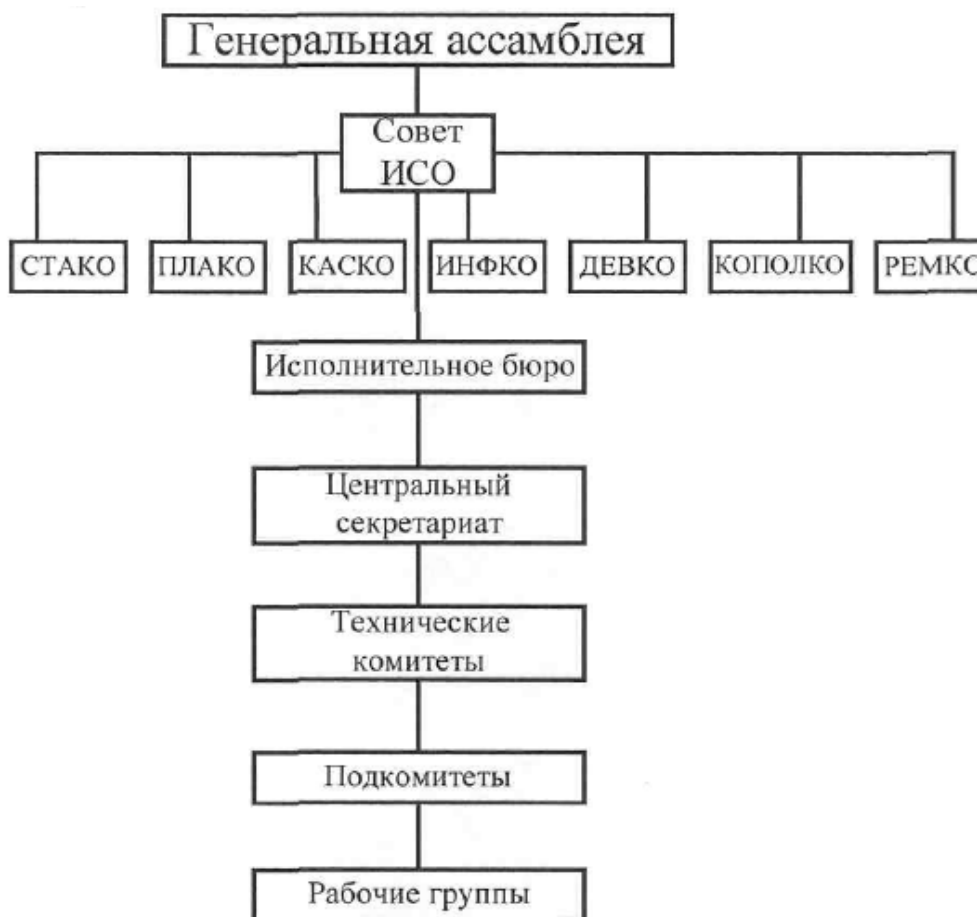


Рис. 1. Организационная структура ИСО

Непосредственную работу по созданию международных стандартов ведут технические комитеты (ТК) и подкомитеты (ПК), которые могут учреждать рабочие группы (РГ) по направлениям деятельности. Россия участвует в работе 511 ТК/ПК в статусе полноправного комитета-члена ИСО (P-member), в 90 ТК/ПК ИСО имеет статус наблюдателя (O-member), не участвует в работе 132 ТК/ПК ИСО [3] (табл. 1).

Таблица 1

Участие Российской Федерации в работе ИСО

Представительство России в ИСО	ТК/ПК ИСО (TC/SC ISO)
Активный комитет-член	511
Наблюдатель (O-member)	90
Не участвует	132
Участие в работе секретариатов	12

Она является полноправным членом в Комитете ИСО по оценке соответствия (CASCO), Комитете по защите интересов потребителей (COPOLCO), Комитете по проблемам развивающихся стран (DEVCO) и Комитете по эталонным материалам (REMCO). Однако Россия не является членом руководящих органов ИСО (табл. 2).

Таблица 2

**Распределение членских взносов среди стран – членов ИСО,
2008 г. [3]**

Страны	Взносы	
	%	тыс. швейцарских франков
Франция	8,606	914000
Германия	8,606	914000
Япония	8,606	914000
Великобритания	8,606	914000
США	8,606	914000
Российская Федерация	5,348	568000

Россия может стать членом руководящих органов ИСО в результате выборов, где критерием является не только увеличение суммы членского взноса до уровня пяти стран – полноправных членов, но и путем широкого привлечения промышленности к разработке международных стандартов и понимания важности этого направления деятельности как правительственными, так и общественными организациями России.

В области международной стандартизации Россия участвовала в разработке и обсуждении более 3400 проектов стандартов ИСО, поступивших на голосование. Были подготовлены и направлены в Центральный секретариат ИСО отзывы по 80,5 % полученных документов.

Принято также 64 межгосударственных стандарта по линии МГС стран-участниц СНГ, при этом степень гармонизации стандартов достигла 46 % [4].

В настоящее время на Россию возложены обязанности по ведению секретариатов двух технических комитетов и 10 подкомитетов ИСО [5] (табл. 3).

По данным Федерального агентства по техническому регулированию и метрологии, имеется 196 технических комитетов ИСО (ТС ISO) и 539 подкомитетов (ТК/SK ISO) ИСО [4].

Таблица 3

**Перечень технических комитетов и подкомитетов ИСО,
закрепленных за Россией**

№ п/п	Перечень ТК и ПК	Сфера деятельности ТК и ПК
1	ИСО/ТК 123	«Подшипники скольжения»
2	ИСО/ТК 156	«Коррозия металлов и сплавов»
3	ИСО/ТК8/ПК7	«Суда для внутренних вод»
4	ИСО/ТК20ПК6	«Авиационные и космические аппараты. Стандартная атмосфера»
5	ИСО/ТК20ПК8	«Авиакосмическая терминология»
6	ИСО/ТК79ПК1	«Легкие металлы и их сплавы. Методы химического и спектрального анализа»
7	ИСО/ТК82ПК6	«Горное дело. Оборудование для колонкового алмазного бурения»
8	ИСО/ТК96ПК2	«Краны. Терминология»
9	ИСО/ТК96ПК4	«Краны. Методы испытаний»
10	ИСО/ТК108/ПК6	«Системы генерирующие вибрацию и удар»
11	ИСО/ТК 123 ПК4	«Методы расчета подшипников скольжения»
12	ИСО/ТК172ПК4	«Телескопы»

123 российских технических комитета по стандартизации подтвердили участие в работе ТК и ПК ИСО, включая Управления и научно-исследовательские институты Федерального агентства по техническому регулированию и метрологии, а также экспертные организации.

Приказом №797 от 26.03.2008 г. Федерального агентства по техническому регулированию и метрологии создан технический комитет ТК «Оросительное и дренажное оборудование и системы» на базе ФГНУ «РосНИИПМ», соответствующий техническому комитету TC 23\SC18 в международной организации по стандартизации, который занимается стандартами в области ирригации и эксплуатации мелиоративных систем. Участие в технических и руководящих органах ИСО позволяет не только активно участвовать в разработке стандартов, в принятии и реализации решений, имеющих огромное стратегическое значение для экономики страны, но и оказывать влияние на эту деятельность с учетом интересов отечественной промышленности. Международные стандарты ИСО не имеют статуса обязательных для всех стран-участниц. Любая страна мира вправе применять или не применять их. Решение вопроса о применении международного стандарта ИСО связано в основном со степенью участия страны в международном разделении труда и состоянием ее внешней торговли. Стандарт ИСО в случае его использования вводится в национальную систему стандартизации в тех формах, которые описаны выше, а также может применяться в двух- и многосторонних торговых отношениях. В российской системе стандартизации нашли применение около 50 % международных стандартов ИСО [4]. Высшим достижением для национального комитета-члена является принятие национального стандарта в качестве международного. Однако следует учесть, что при планировании работ в ИСО для включения в программу стандартизации учитываются следующие критерии:

влияние стандарта на расширение международной торговли, обеспечение безопасности людей, защита окружающей среды. На основе этих положений должно быть представлено веское обоснование предложения. По своему содержанию стандарты ИСО отличаются тем, что лишь около 20 % из них включают требования к конкретной продукции. Основная же масса нормативных документов касается требований безопасности, взаимозаменяемости, технической совместимости, методов испытаний продукции, а также других общих и методических вопросов [5]. Важное место занимает активная политика популяризации и продвижения преимуществ системы ИСО. Проводятся мероприятия для оказания помощи и поддержки членам ИСО в их работе. В 2006 году начала действовать электронная база данных Глобальная директория ИСО, которая предоставляет доступ к документам ИСО, обеспечивает управление и координацию действий. По инициативе Центрального секретариата ИСО при организационной поддержке Федерального агентства в Москве на базе ФГУП «Стандартинформ» был проведен курс обучения по Глобальной Директории ИСО, а также по услугам электронной связи ИСО и обязанностям Секретарей ТК и ПК ИСО, в котором приняли участие 23 специалиста из стран СНГ [6]. В Глобальную Директорию ИСО по ГОСТ Р включены 178 экспертов, уполномоченных работать в более чем 300 технических органах ИСО. Страница Глобальной директории ИСО по ГОСТ Р размещена на сайте Агентства. В журналах «Вестник технического регулирования» и «Мир стандартов» постоянно публикуется информация из официальных журналов ИСО, позволяющая правильно ориентироваться в направлениях современной стандартизации (табл. 4) [7].

Таблица 4

Международные стандарты ИСО

Код	Направления стандартизации	Кол-во, всего	%
01	Общие положения. Терминология. Стандартизация. Документация	1506	8,7
13	Охрана окружающей среды, защита человека от воздействия окружающей среды. Безопасность	1461	8,4
17	Метрология и измерения. Физические явления	836	4,8
21	Механические системы и устройства общего назначения	721	4,1
23	Гидравлические и пневматические системы и компоненты общего назначения	1070	6,2
35	Информационные технологии. Машины конторские	3342	19,2
65	Сельское хозяйство	657	3,4
65.060.35	Ирригационное и дренажное оборудование	34	0,2
91	Строительные материалы и строительство	735	4,2
Всего стандартов ИСО:		17358	100

В настоящее время согласно плану стратегической политики ИСО на 2005-2010 гг. работа ведется по ряду направлений, в том числе разработка согласованной и многопрофильной базы всемирно признанных международных

стандартов, обеспечение участия заинтересованных сторон в разработке международных стандартов, открытость для партнерства с целью эффективной разработки международных стандартов [5]. После вступления в силу Федерального закона «О техническом регулировании» от 27 декабря 2002 г. Закон Российской Федерации «О стандартизации» утратил свою силу, и все правовые основы стандартизации оказались сосредоточенными в новом законе. Однако в принятом законе недостаточно отражены структура, статус участников национальной системы стандартизации, приоритетное применение национальных стандартов, вопросы финансирования деятельности по разработке международных и межгосударственных стандартов. Кроме того, им не предусмотрены отраслевые стандарты и другие нормативные документы, значение которых для производителей продукции в России весьма существенно [2]. На сегодняшний день недостаточно используются возможности стандартизации в обеспечении государственных интересов России, содействии внедрению научно-технических достижений, технологическом прорыве, поддержке социально-экономической политики государства, выполнении международных обязательств. Нерешенность правовых вопросов, недооценка роли стандартизации в обществе в целом, слабое использование международного опыта во многом определили отставание национальной системы стандартизации от потребностей научно-технического и социального прогресса, темпов перехода народного хозяйства на рыночные отношения [8]. В настоящее время Федеральным агентством по техническому регулированию и метрологии, во исполнение Федерального закона «О техническом регулировании», намечены приоритетные направления при выполнении проекта Программы разработки национальных стандартов на 2009 год, включая основные: разработка национальных стандартов, содействующих реализации национальных проектов; повышение уровня безопасности жизни и здоровья граждан, имущества физических и юридических лиц; соблюдение требований технических регламентов; обеспечение национальной, экологической и технологической безопасности; рациональное использование ресурсов и др. [4]. С целью развития фонда документов российской национальной системы стандартизации необходимо:

- провести анализ действующего фонда документов национальной системы стандартизации на соответствие современному научно-техническому уровню, пересмотреть или отменить национальные стандарты, противоречащие требованиям технических регламентов и не отвечающие задачам развития экономики;

- обеспечить разработку новых национальных стандартов и внести изменения в действующие стандарты согласно современным достижениям науки и техники;

- повысить уровень гармонизации национальных и международных стандартов;

- оптимизировать процедуру разработки и принятия национальных стандартов с использованием международного опыта;

- провести анализ отраслевых стандартов и подготовить предложения, касающиеся их дальнейшего использования.

Национальная система стандартизации в условиях глобализации экономических отношений должна обеспечить баланс интересов государства, производителей, общественных организаций и потребителей, повысить конкурентоспособность российской экономики, создать условия для развития предпринимательства на основе повышения качества товаров, работ и услуг.

Литература

1. Термины и определения. – <http://www.glossary.ru/>, 2007.
2. ФЗ № 184 от 27 декабря 2002 г. «Об основах технического регулирования в Российской Федерации». – Система «Гарант», 2008.
3. Панкратова, Н.П. Итоги 30-й Генеральной ассамблеи ИСО (19-20 сентября 2007 г. – Женева, Швейцария) // Новости международной стандартизации МЭК и ИСО. – 2007. – № 7. – С. 2-5.
4. Отчет Федерального агентства по техническому регулированию и метрологии за 2006 год // Вестник Федерального агентства по техническому регулированию и метрологии. – 2007. – № 7. – С. 17-57.
5. Новые разработки и инициативы ИСО // Новости международной стандартизации МЭК и ИСО. – 2007. – № 1. – С. 3.
6. Отчет Генерального секретаря ИСО А. Бридена на Генеральной ассамблее // Новости международной стандартизации МЭК и ИСО. – 2007. – № 7. – С. 7-10.
7. ФГУП «Стандартинформ». – <http://www.vniiki.ru>.
8. Круглый стол в торгово-промышленной палате РФ от 22 апреля 2008 г. // www.vniiki.ru.

Особенности организации водоучета на оросительных системах в соответствии с требованиями международной системы стандартизации ИСО

В.И. Селюков

ФГНУ «РосНИИПМ»

Стандартизация является одним из важных инструментов государственного регулирования экономики и обеспечения качества продукции. Как и везде в мире, в нашей стране создана и действует государственная система стандартизации.

Государственное управление и координация этой деятельности с другими органами, субъектами Федерации, научными, общественными и международными организациями возложены на Госстандарт.

Этот орган формирует и организует государственную политику в области стандартизации, осуществляет государственный контроль и надзор за соблюдением требований государственных стандартов [1]. Госстандарт России, что особенно важно, участвует в работах по международной и региональной стандартизации. В современных условиях, в связи с активным расширением Всемирной торговой организации, все большее значение имеет проведение гармонизации отечественных государственных стандартов с требованиями Международной системы стандартизации (ИСО).

Что эта за система стандартизации? В чем ее особенности? Существует ли реальная необходимость её применения при организации водоучета на государственных оросительных системах РФ? Что даст сертификация по стандартам ИСО мелиоративным водохозяйственным организациям в части решения задач, связанных с учётом воды? На сегодняшний день главной проблемой, с которой сталкиваются службы эксплуатации оросительных систем при организации водоучета, является недостаток или полное отсутствие технических средств для учета воды, поставляемой водопотребителям в точку водовыдела. Это обстоятельство приводит к разногласиям между поставщиками и потребителями оросительной воды в оценке ее объемов со всеми вытекающими отсюда проблемами, связанными с определением величины платы за поставленную воду. Оснащение оросительных систем приборами учета воды возможно и не решит всех вопросов, связанных с организацией водоучета на государственных оросительных системах, но то, что это снимет наиболее острую проблему, связанную с договорными отношениями между поставщиками и потребителями оросительной воды, является неоспоримым.

Система стандартов ISO 9000 непосредственно к водоучету отношения не имеет, в них речь идет о так называемой Системе Менеджмента Качества (СМК) или Системе Управления Качеством.

При этом считается, что СМК обеспечивает уверенность заказчиков и потребителей в качестве получаемой продукции или услуг, кроме этого считается, что СМК улучшает также и деятельность предприятия. Новая версия международных стандартов серии ISO 9000 (ISO 9000 ap/2000) официально заменила предыдущую версию стандартов 1994 года 15 декабря 2000 г. В результате пересмотра появившийся стандарт ISO 9001:2000 по своей сути заменяет стандарты ISO 9001, ISO 9002, ISO 9003 версии 1994 г. и имеет ряд принципиальных отличий. Так, например, комплекс документов, ранее состоящий из 24 стандартов, теперь включает в себя 5 основных стандартов [2]:

1. ISO 9000:2000 Система менеджмента качества. Основные принципы и словарь.
2. ISO 9001:2000 Система менеджмента качества. Требования.
3. ISO 9004:2000 Система менеджмента качества. Руководящие указания по улучшению.

4. ISO 19011:2000 Руководящие указания по проверке системы менеджмента качества и охраны окружающей среды.

5. ISO 10012 Обеспечение качества измерительного оборудования.

Вместе они образуют согласованный комплекс стандартов на системы менеджмента качества, содействующий взаимопониманию в национальной и международной торговле.

Российская версия стандартов ИСО 9000 включает в себя 4 основных стандарта [2]:

- ГОСТ Р ИСО 9000-2001 Система менеджмента качества. Основные положения и словарь. Описывает основные положения систем менеджмента качества и устанавливает терминологию для систем менеджмента качества;

- ГОСТ Р ИСО 9001-2001 Система менеджмента качества. Требования. Определяет требования к системам менеджмента качества для тех случаев, когда организации необходимо продемонстрировать свою способность предоставлять продукцию, отвечающую требованиям потребителей и установленным к ней обязательным требованиям, и направлен на повышение удовлетворенности потребителей;

- ГОСТ Р ИСО 9004-2001 Система менеджмента качества. Рекомендации по улучшению деятельности. Содержит рекомендации, рассматривающие как результативность, так и эффективность системы менеджмента качества.

Целью этого стандарта является улучшение деятельности организации и удовлетворенность потребителей и других заинтересованных сторон;

- ГОСТ Р ИСО 19011 Руководящие указания по аудиту систем менеджмента качества и/или систем экологического менеджмента. Содержит методические указания по аудиту (проверке) систем менеджмента качества и охраны окружающей среды.

Основной методологический подход, заложенный в систему стандартов ИСО 9000, состоит в том, что все виды деятельности внутри организации рассматриваются как единый технологический процесс. И все составляющие этого процесса постоянно вступают друг с другом в сложное взаимодействие, образуя некую систему (систему качества). Результатом же всего этого взаимодействия и является конечная продукция. При этом стандарты семейства ISO 9000 задают лишь методологию функционирования этой системы, которая, в свою очередь, должна обеспечивать высокое качество продукции и услуг, производимых предприятием. Иными словами – обеспечивать высокую степень удовлетворенности потребителей. Концепция стандартов ИСО 9000 основана на том, что организация создает, обеспечивает и улучшает качество своей продукции с помощью целой сети скоординированных процессов, которые в обязательном порядке должны подвергаться постоянному анализу и улучшению. При этом руководство для реализации цели улучшения деятельности организации должно руководствоваться восьмью принципами [3]:

1. Ориентация на потребителя. Организации зависят от своих потребителей, и поэтому должны понимать их текущие и будущие потребности, выполнять их требования и стремиться превзойти их ожидания.

2. Лидерство руководителя. Руководители обеспечивают единство цели и направления деятельности организации. Им следует создавать и поддерживать внутреннюю среду, в которой работники могут быть полностью вовлечены в решение задач организации.

3. Вовлечение работников. Работники всех уровней составляют основу организации, и их полное вовлечение дает возможность организации с выгодой использовать их способности.

4. Процессный подход. Желаемый результат достигается эффективнее, когда деятельностью и соответствующими ресурсами управляют как процессом.

5. Системный подход к менеджменту. Выявление, понимание и менеджмент взаимосвязанных процессов как системы содействуют результативности и эффективности организации при достижении ее целей.

6. Постоянное улучшение. Постоянное улучшение деятельности организации в целом следует рассматривать как ее неизменную цель.

7. Принятие решений, основанное на фактах. Эффективные решения основываются на анализе данных и информации.

8. Взаимовыгодные отношения с поставщиками. Организация и ее поставщики взаимозависимы, и отношения взаимной выгоды повышают способность обеих сторон создавать ценности.

Эти восемь принципов менеджмента качества образуют основу для стандартов на системы менеджмента качества, входящих в семейство ИСО 9000. Для того чтобы понять суть ISO 9000, нужно четко разделять два основных понятия – сертификация **Систем** качества и **Управление качеством**.

Управление качеством является одной из функций предприятия, которая фактически обеспечивает качество услуг и продукции на высоком уровне за счет разумного и грамотного управления производством и его обслуживанием. Именно стандарты серии ISO 9000 предлагают методику разработки и построения системы управления качеством, которая, соответственно, может быть официально сертифицирована, т.е. проверена и признана независимым аккредитованным Органом по сертификации.

Сертификация Системы менеджмента качества показывает другим участникам рынка, что СМК данного предприятия разработана и организована с учетом определенных требований и эффективно функционирует, что обеспечивает высокое и стабильное качество услуг и продукции данного предприятия.

Согласно [4], сертификация СМК по стандартам ISO 9000 – это не обязательное требование к производителям. Даже в странах, где развитие промышленности находится на высоком уровне, сертификация по стандартам ISO 9000, учитывая законодательство, обязательна для поставщиков в

аэрокосмической и военной отраслях, а также в отраслях, где от качества продукции зависит обеспечение безопасности людей. В настоящее время сертификат ИСО 9000 является подтверждающим, а не разрешающим документом. Наличие сертификата может оказать влияние на формирование общественного мнения о предприятии (организации) на рынке продукции и, как следствие этого, увеличить количество заказов и обращений. Этот документ может служить гарантом для инвестиционных компаний в оказании весомой инвестиционной поддержки предприятию на развитие мощностей и совершенствование производственных процессов; основанием для страховых компаний на заключение предприятием соответствующих договоров о страховании, и многое другое.

На основании вышеизложенного напрашивается однозначный вывод:

На сегодняшний день вопрос организации водоучёта на государственных оросительных системах в соответствии с требованиями Международной системы стандартизации ИСО не является первостепенным и актуальным.

Литература

1. Материалы сайта www.all-certification.ru
2. Материалы сайта gost9001.ru
3. Материалы сайта www.iso-centr.ru
4. Материалы сайта www.ico-9000.ru

Анализ правового и нормативно-методического обеспечения в сфере эксплуатации гидромелиоративных систем

О.В. Воеводин, В.В. Слабунов

ФГНУ «РосНИИПМ»

Принятый в конце 2002 года и вступивший в силу с 01.07.2003 г. Федеральный закон «О техническом регулировании» [1] по праву получил наименование одного из самых революционных законов в России на рубеже нового тысячелетия. Практически произошло проведение границы между старыми и новыми принципами технической политики государства, затронув почти все сферы экономической деятельности. Конечно, одной из самых весомых причин принятия вышеупомянутого Закона [1] явилась интеграция России в глобальную мировую экономику, что соответственно потребовало реформирования существующей системы технического нормирования в свете требований ВТО, Нового и Глобального подходов, реализуемых в ЕС в

техническом регулировании, правил и рекомендаций общепризнанных международных организаций.

Согласно комментарию [2] к Федеральному закону «О техническом регулировании», предметом правового регулирования настоящего Закона [1] на сегодняшний день являются отношения между юридическими и физическими лицами, государственными органами, возникающие, изменяющиеся или прекращающиеся по вопросам:

- установления обязательных технических норм и правил;
- подтверждения соответствия продукции, процессов проектирования (включая изыскания), производства, строительства, монтажа, наладки, эксплуатации, хранения, перевозки, реализации и утилизации, работ, услуг или иных объектов требованиям технических регламентов, положениям стандартов, сводам правил или условиям договоров;
- стандартизации;
- аккредитации органов по сертификации и испытательных лабораторий (центров);
- государственного контроля (надзора) за соблюдением требований технических регламентов;
- ответственности в случаях несоответствия требованиям технических регламентов и других случаях;
- финансирования работ в области технического регулирования.

Рассмотрим, какие изменения произошли в области стандартизации с введением Закона [1]. Ранее к нормативным документам по стандартизации относились:

- государственные стандарты Российской Федерации;
- международные (региональные) стандарты;
- правила, нормы и рекомендации по стандартизации;
- общероссийские классификаторы технико-экономической информации;
- стандарты отраслей;
- стандарты предприятий;
- стандарты научно-технических, инженерных обществ и других общественных объединений.

На сегодняшний момент из перечня исключены стандарты отраслей и стандарты научно-технических, инженерных обществ и других общественных объединений, место государственных стандартов заняли национальные, а стандартов предприятий – стандарты организаций. Так же в новый перечень добавлены своды правил. Как же обстоят дела на сегодняшний момент с правовым и нормативно-методическим обеспечением в мелиоративном комплексе?

Анализ перечня действующих ведомственных нормативно-технических документов в области мелиорации и сельхозводоснабжения [3] показывает, что представленные законные и подзаконные акты претерпевают постоянные изменения (дополнения), которые почти все датируются последними годами, что же касается нормативно методического обеспечения, то оно датировано годами прошлого тысячелетия, а это отставание от законодательной базы в 10 и более лет. Рассмотрим некоторые моменты наиболее значимых, на наш взгляд, законных актов для организаций мелиоративного комплекса.

Водный кодекс Российской Федерации

Водный кодекс [4] составляет основу водного законодательства, регулирует отношения при заборе и отведении вод, определяет порядок предоставления водных объектов в пользование, а также прекращения права пользования водными объектами. Приоритет водного законодательства отдается охране водных объектов перед их использованием. Использование водных объектов не должно оказывать негативное воздействие на окружающую среду.

Земельный кодекс Российской Федерации

Земельный кодекс [5] составляет основу земельного законодательства, которое регулирует:

1. Отношения по использованию и охране земель в Российской Федерации как основы жизни и деятельности народов, проживающих на соответствующей территории (земельные отношения).

2. К отношениям по использованию и охране недр, вод, лесов, животного мира и иных природных ресурсов, охране окружающей среды, особо охраняемых природных территорий и объектов, охране атмосферного воздуха и объектов культурного наследия народов Российской Федерации применяются соответственно: законодательство о недрах, лесное, водное законодательство, законодательство о животном мире, об охране и использовании других природных ресурсов, об охране окружающей среды, об охране атмосферного воздуха,

об особо охраняемых природных территориях и объектах, об охране объектов культурного наследия народов Российской Федерации, специальные федеральные законы. К земельным отношениям нормы указанных отраслей законодательства применяются, если эти отношения не урегулированы земельным законодательством. 3. Имущественные отношения по владению, пользованию и распоряжению земельными участками, а также по совершению сделок с ними регулируются гражданским законодательством, если иное не предусмотрено земельным, лесным, водным законодательством, законодательством о недрах, об охране окружающей среды, специальными федеральными законами. Приоритет земельного законодательства отдается охране земли как важнейшего компонента окружающей среды и средства производства в сельском хозяйстве и лесном хозяйстве перед использованием

земли в качестве недвижимого имущества, согласно которому владение, пользование и распоряжение землей осуществляется собственниками земельных участков свободно, если это не наносит ущерб окружающей среде.

Федеральный закон от 10 января 1996 г. № 4-ФЗ «О мелиорации земель»

Настоящий Федеральный закон [6] устанавливает правовые основы деятельности в области мелиорации земель, определяет полномочия органов государственной власти, органов местного самоуправления по регулированию указанной деятельности, а также права и обязанности граждан (физических лиц) и юридических лиц, осуществляющих деятельность в области мелиорации земель и обеспечивающих эффективное использование и охрану мелиорированных земель.

Федеральный закон от 16 июля 1998 г. № 101-ФЗ «О государственном регулировании обеспечения плодородия земель сельскохозяйственного назначения»

Настоящий Федеральный закон [7] устанавливает правовые основы государственного регулирования обеспечения плодородия земель сельскохозяйственного назначения.

Статьями 7 и 8 данного закона регулируются права собственников, владельцев, пользователей, в том числе арендаторов земельных участков, на проведение мелиоративных мероприятий и обязанности по соблюдению стандартов, норм, нормативов, правил и регламентов проведения мелиоративных и других мероприятий. Проанализировав вышеприведенные и другие законные акты, можно сказать, что приоритет законодательства отдается охране компонентов окружающей среды, а также их эффективному использованию. В части нормативно-методического обеспечения львиная доля документов, представленная в ведомственном перечне [3], предназначена для использования проектными организациями, далее, по количеству и весомости статуса, для строительных и только потом для эксплуатирующих организаций. В содержании национальных стандартов (ГОСТы) и сводах правил (СНиПы, СП, СаНиПины и др.) нет требований, напрямую касающихся действий эксплуатирующих организаций, вышеуказанные документы наиболее весомого статуса могут выступать только в роли расширения кругозора и освоения понятийного аппарата в мелиоративной области знаний.

Что же касается документов, непосредственно используемых службами эксплуатации гидромелиоративных систем, то к их числу относятся следующие виды документов: правила, методические указания, инструкции, руководства, пособия, нормативы, нормы. С целью определения насыщенности элементов гидромелиоративных систем нормативно-методическими документами, произведена их сортировка. По результатам сортировки построены диаграммы

Парето (рис. 1, 2) и произведен анализ, позволивший сделать следующие выводы:

- элементы как оросительных, так и осушительных систем имеют разную насыщенность нормативно-методическими документами;
- разность между насыщенностью нормативно-методическими документами элементов на оросительных системах, так и осушительных системах составляет 13 документов;
- разница между количеством используемых нормативно-методических документов элементов может возникать при чрезмерном внимании одним элементам системы, либо недостаточному другим элементам системы;
- разное количество используемых нормативно-методических документов по элементам системы вносит дополнительные трудности в их использование. По результатам проведенных исследований в области правового и нормативно-методического обеспечения эксплуатации гидромелиоративных систем, можно сделать следующие выводы:

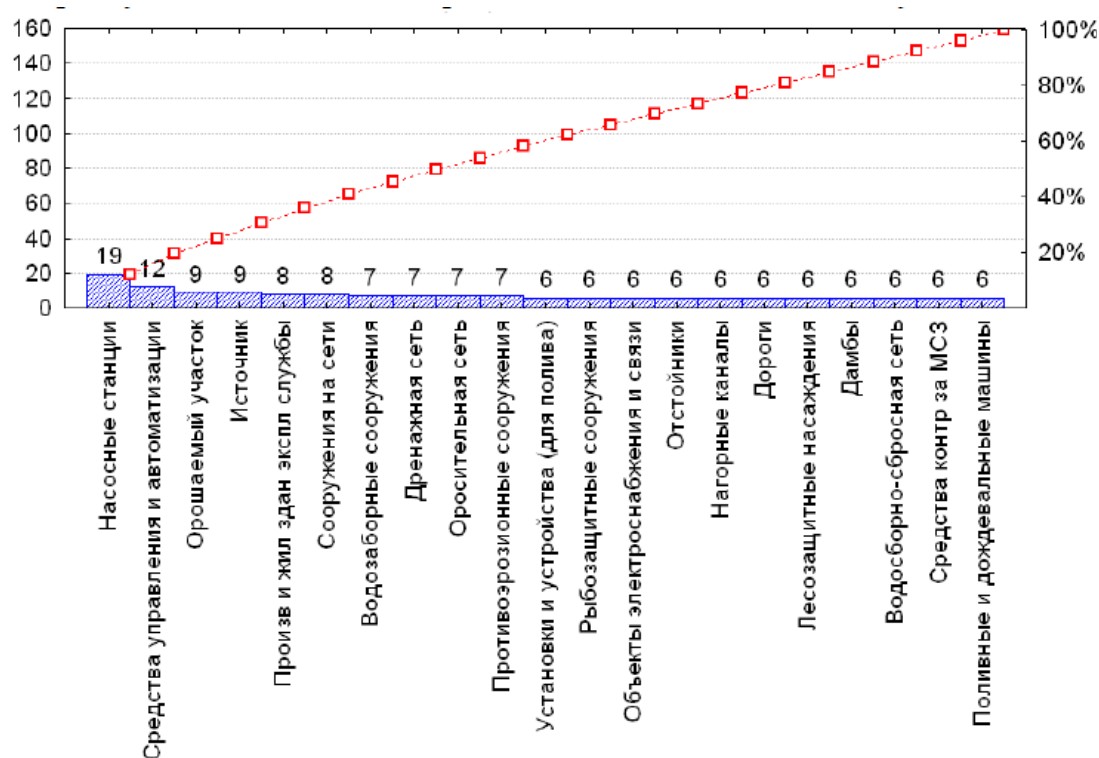


Рис. 1. Диаграмма Парето, число нормативно-методических документов, используемых при эксплуатации элементов оросительных систем

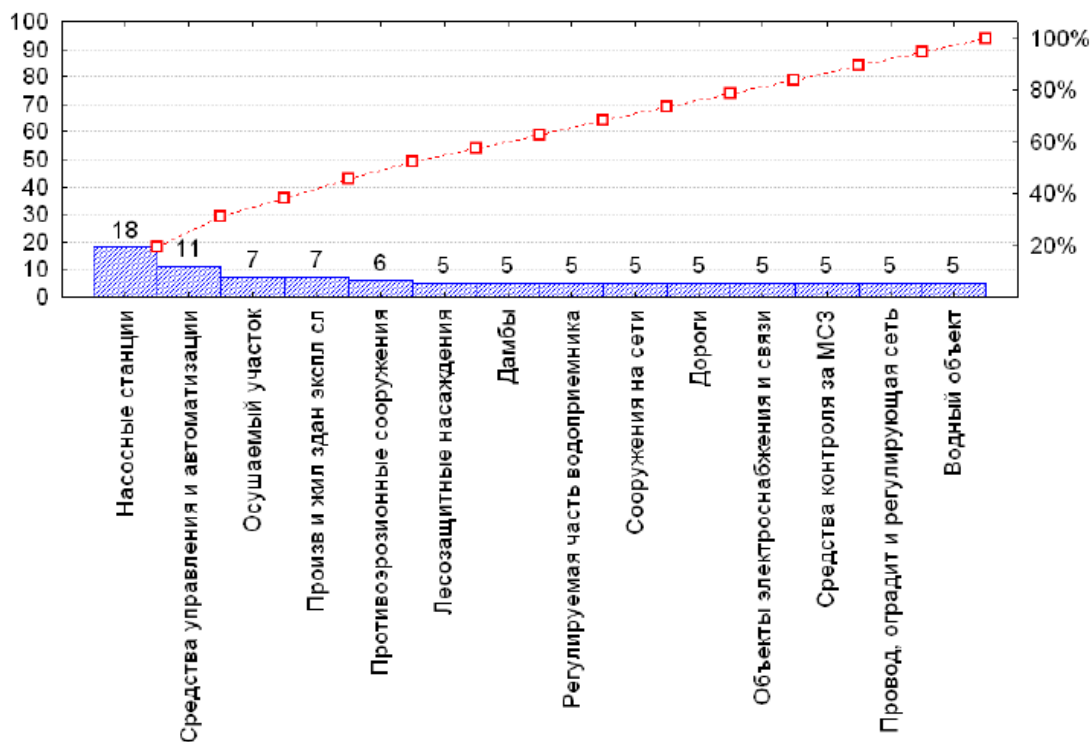


Рис. 2. Диаграмма Парето, число нормативно-методических документов, используемых при эксплуатации элементов осушительных систем

1. Федеральный закон «О техническом регулировании» внес изменения в состав нормативных документов по стандартизации, к числу которых теперь относятся: национальные стандарты Российской Федерации; международные (региональные) стандарты; правила, нормы и рекомендации по стандартизации; общероссийские классификаторы технико-экономической информации; своды правил; стандарты организаций;

2. Современные правовые акты отдают приоритет охране недр, вод, лесов, животного мира и иных природных ресурсов, охране окружающей среды, особо охраняемых природных территорий и объектов, охране атмосферного воздуха и объектов культурного наследия народов Российской Федерации;

3. До настоящего времени не разработаны многие необходимые нормативно-методические документы, определяющие показатели безопасности, экологии, эргономики, надежности и экономичности, требования к унификации, совместимости и взаимозаменяемости отдельных конструкций и деталей, а также методы испытаний. Отставание нормативно-методических документов от правовых актов в области эксплуатации гидромелиоративных систем составляет 10 и более лет;

4. Номенклатура и перечень нормативных документов эксплуатации мелиоративных систем позволяет сделать вывод об отсутствии единой системы

при их разработке и формировании комплекса, часть из которых возможно объединить, часть отменить, перевести в другую категорию;

5. Одним из основных недостатков нормативно-методической документации является малое количество основополагающих, системно законченных документов, несущих нормативную информацию, что создает определенные трудности при работе с ними.

Литература

1. Федеральный закон от 27 декабря 2002 г. № 184-ФЗ «О техническом регулировании» (с изменениями от 9 мая 2005 г., 1 мая, 1 декабря 2007 г.).

2. Комментарий к Федеральному закону от 27 декабря 2002 г. № 184-ФЗ «О техническом регулировании» (с изменениями от 9 мая 2005 г., 1 мая, 1 декабря 2007 г.).

3. Перечень действующих ведомственных нормативно-технических документов в области мелиорации и сельхозводоснабжения (по состоянию на 01.06.2007) / ФГНУ ЦНТИ «Мелиоводинформ». – М., 2007. – 124 с.

4. Водный кодекс Российской Федерации от 3 июня 2006 г. № 74-ФЗ (с изменениями от 4 декабря 2006 г., 19 июня 2007 г.).

5. Земельный кодекс Российской Федерации от 25 октября 2001 г. № 136-ФЗ (с изменениями от 30 июня 2003 г., 29 июня, 3 октября, 21, 29 декабря 2004 г., 7 марта, 21, 22 июля, 31 декабря 2005 г., 17 апреля, 3, 30 июня, 27 июля, 16 октября, 4, 18, 29 декабря 2006 г., 28 февраля, 10 мая, 19 июня, 24 июля, 30 октября, 8 ноября 2007 г.).

6. Федеральный закон от 10 января 1996 г. № 4-ФЗ «О мелиорации земель» (с изменениями от 10 января 2003 г., 22 августа, 29 декабря 2004 г., 18 декабря 2006 г., 26 июня 2007 г.).

7. Федеральный закон от 16 июля 1998 г. № 101-ФЗ «О государственном регулировании обеспечения плодородия земель сельскохозяйственного назначения» (с изменениями от 10 января 2003 г., 22 августа 2004 г.).

Расходомеры для напорных трубопроводов

В прилагаемом снизу списке представлен не полный перечень расходомеров представленных как российскими так и зарубежными компаниями поставщиками.

- DFM-IV бесконтактный ультразвуковой расходомер
- EEM-QII расходомер
- EMUC расходомер
- PDFM-III портативный бесконтактный ультразвуковой расходомер
- PORTA FLOW 204 расходомер
- PORTA FLOW 208 расходомер
- PORTA FLOW 300 расходомер
- PORTA FLOW MKII-R расходомер
- Pulsar 510 доплеровский ультразвуковой расходомер со встроенным реле
- SONOFLO одно- и двухканальный расходомер
- TransPort 2-PT868 двухканальный расходомер
- TransPort PT868 расходомер
- TransPort PT868-R расходомер
- UFM 500 ультразвуковые расходомеры (счетчики)
- UFM 600T накладные ультразвуковые расходомеры (счетчики)
- UFM-001 расходомер-счетчик воды
- UFM-003 расходомер-счетчик воды
- UFM-005 расходомер-счетчик
- ULTRAFLOW ультразвуковой расходомер воды
- VersaFLO ультразвуковой расходомер (доплеровский)
- ХМТ 868 расходомер (одноканальный)
- АКРОН-01 портативный измерительный комплект с расходомером
- АКРОН-01 расходомер ультразвуковой с накладными излучателями
- АКУСТРОН (УЗР-В) ультразвуковой счетчик воды
- ВЗЛЕТ МР (УРСВ-020; УРСВ-04) расходомеры-счетчики (2/4 канала)
- ВЗЛЕТ РС расходомеры-счетчики одноканальные
- ВЗЛЕТ РСЛ расходомер-счетчик
- ВЗЛЕТ-ПР ультразвуковой расходомер-счетчик

- ДНЕПР-7 коммерческий, доплеровский стационарный расходомер-счетчик
- ДНЕПР-7 коммерческий, доплеровский стационарный расходомер-счетчик
- ДНЕПР-7 ультразвуковой расходомер доплеровский
- ДРК - счетчик воды корреляционный
- ДРК-1 корреляционный датчик (расходомер-счетчик)
- ЛЕБЕДЬ комплект расходомериста
- ОСМ III ультразвуковой расходомер
- РАСХОД-3 счетчик нефти ультразвуковой двухканальный
- РАСХОД-7 ультразвуковой счетчик одноканальный
- РУ 2К расходомер ультразвуковой двухканальный
- РУС-1; РУС-1М расходомеры счетчики ультразвуковые
- серия 1010N (...DX) ультразвуковые расходомеры стационарные
- серия 1010P (1010DP, ...DWP) ультразвуковые расходомеры переносные
- УЗОР-Н датчик расхода
- УЗР-ВМ ультразвуковой расходомер со счетчиком воды
- УЗС-1 (Ех) счетчик ультразвуковой
- УПР-1; УПР-1-Ех преобразователи расхода
- ЭХО-АС-01 уровнемер ультразвуковой акустический
- ЭХО-Р расходомер с интегратором, акустический
- ЭХО-Р-02 расходомер с интегратором, акустический

Измерение расходов воды на напорных трубопроводах насосных станций проекта «ИУВР-Фергана»

В 2009 г. консультантом и специалистами НИЦ МКВК в рамках проекта «ИУВР-Фергана» были проведены работы по оценке достоверности расходных характеристик насосных станций ЮФК и разработке предложений по повышению качества организации учета воды насосных станций, дооснащения их современными расходомерами.

Оценка достоверности расходных характеристик и качества организации учета воды насосных станций осуществлялись путем проведения измерений расходов воды непосредственно на трубопроводах НС, при помощи заводского

ультразвукового переносного расходомера с накладными датчиками (далее в тексте – прибор), типа – «ПР-ВЗЛЕТ» и сравнения его показаний с данными о поставках воды Управлением НС в зоне ЮФК.



Очистка места установки накладных ультразвуковых датчиков

Измерения расходов воды прибором «ПР ВЗЛЕТ» проводились на НС «Файзиабат», «Шаркий арсиф» и «Бахор» качающих воду из Южно-Ферганского магистрального канала

В процессе проведения измерений расходов воды предварительно фиксировались фактические параметры НС т.е., количество работающих НА и их паспортная производительность.

Результаты измерения расходов воды переносным расходомером «ПР-ВЗЛЕТ» на трубопроводах НА показали, что в зависимости от степени их физического износа, расхождения между показаниями паспортных данных и фактическими замераами составляли от 15 до 30%.



Ультразвуковые датчики установленные на поверхности напорного трубопровода



Процесс измерения расхода воды

Как следует из совместных замеров представителя НС и водопользователей АВП, фактический суточный объем (W) водоподачи НС «Файзиабат» за 26 августа 2009 г., определенный на гидростях и врезках напорных трубопроводов составил $W = 38016,0$ м.куб., в тоже время в журнале водоподачи представителя НС значился объем $W = 51840,0$ м³ (разница в объемах воды составила 35 %).

Заключение

1. Критерием учета водоподачи на НС расположенных вдоль ЮФК на сегодняшний день, является паспортная производительность НА, без учета года выпуска и физического износа.

2. В спорных случаях водопользователи и представители УНС в начале вегетации проводят совместные измерения расходов воды на гидростях оборудованных за напорными бассейнами НС, и используют данные замеров для взаиморасчетов.

3. Для ведения достоверного водоподачи на НС, необходимо оснастить все НА стационарными ультразвуковыми расходомерами.

Редакционная коллегия:

Духовный В.А.
Беглов И.Ф.

Адрес редакции:

Республика Узбекистан,
100187, г. Ташкент, массив Карасу-4, д. 11
Научно-информационный центр МКВК

Составитель

Масумов Р.

Компьютерная верстка и оформление

Беглов И.Ф.

<http://sic.icwc-aral.uz>