



# МИНИСТЕРСТВО ЭНЕРГЕТИКИ КЫРГЫЗСКОЙ РЕСПУБЛИКИ

## ПРИКАЗ

от 3 августа 2023 года № 01-13/161

### **Об утверждении Правила по применению и испытанию средств защиты, используемых в электроустановках, технические требования к ним**

В соответствии с Законом Кыргызской Республики «О нормативных правовых актах Кыргызской Республики», постановлением Кабинета Министров Кыргызской Республики «О делегировании отдельных нормотворческих полномочий Кабинета Министров Кыргызской Республики государственным органам и исполнительным органам местного самоуправления» от 3 марта 2023 года № 115 и постановлением Кабинета Министров Кыргызской Республики от 15 ноября 2021 года № 247 «О вопросах Министерства энергетики Кыргызской Республики» приказываю:

*Примечание: Приказ Министерства энергетики Кыргызской Республики от 3 августа 2023 года № 01-13/161 имеет отличия в преамбуле на государственном языке.*

1. Утвердить Правила по применению и испытанию средств защиты, используемых в электроустановках, технические требования к ним согласно приложению.

2. Управлению государственной политики в электроэнергетике:

- в течение трех дней со дня регистрации настоящего приказа принять меры по его официальному опубликованию в соответствии с постановлением Правительства Кыргызской Республики «Об источниках официального опубликования нормативных правовых актов Кыргызской Республики» от 26 февраля 2010 года № 117;

- в течение одного рабочего дня со дня официального опубликования направить копию приказа в двух экземплярах на государственном и официальном языках, на бумажном и электронном носителях, с указанием источника опубликования в Министерство юстиции Кыргызской Республики для включения в Государственный реестр нормативных правовых актов;

- в течение трех рабочих дней со дня вступления приказа в силу направить копию приказа в Администрацию Президента Кыргызской Республики для информации.

3. Настоящий приказ вступает в силу по истечении пятнадцати дней со дня официального опубликования.

*Опубликован в официальной государственной газете «Эркин-Тоо» от 8 августа 2023 года № 63 (3512)*

4. Контроль за исполнением настоящего приказа возложить на Управление государственной политики в электроэнергетике.

**И.о. министра**

**Т.А. Байгазиев**

Приложение

(к приказу  
Министерства  
энергетики  
Кыргызской  
Республики  
от 3 августа 2023  
года  
№ 01-13/161)

**Правила  
по применению и испытанию средств защиты,  
используемых в электроустановках,  
технические требования к ним**

**Сокращения и термины, принятые в правилах**

<b>Сокращение, термин</b>	<b>Определение</b>
ВЛ	Воздушная линия электропередачи
ДГУ	Штанги с дугогасящим устройством
ЗРУ	Закрытое распределительное устройство
ОРУ	Открытое распределительное устройство
РУ	Распределительное устройство
СИЗ	Средства индивидуальной защиты

Сокращение, термин	Определение
СИЗОД	Средства индивидуальной защиты органов дыхания
УВНБ	Указатель высокого напряжения бесконтактный
УВНФ	Фазауказатель высокого напряжения
ЭП	Электрическое поле
Безопасное расстояние	Наименьшее допустимое расстояние между работающим и источником опасности, необходимое для обеспечения безопасности работающего
Дополнительное электрозащитное средство	Изолирующее электрозащитное средство, которое само по себе не может при данном напряжении обеспечить защиту от поражения электрическим током, но дополняет основное средство защиты, а также служит для защиты от напряжения прикосновения и напряжения шага
Зона влияния электрического поля	Пространство, в котором напряженность электрического поля промышленной частоты превышает 5 кВ/м
Напряжение прикосновения	Напряжение, появляющееся на теле человека при одновременном прикосновении к двум точкам проводника (электрической цепи) или проводящих частей, в том числе при повреждении изоляции между проводящими частями электроустановки при одновременном прикосновении к ним человека.
Напряжение шага	Напряжение (разность потенциалов) между двумя точками на поверхности земли или токопроводящего пола находящимся на расстоянии одного шага человека, обусловленное растеканием тока замыкания в землю, при одновременном касании их ногами человека
Напряженность неискаженного электрического поля	Напряженность электрического поля, не искаженного присутствием человека и измерительного прибора, определяемая в зоне, где предстоит находиться человеку в процессе работы
Основное электрозащитное средство	Изолирующее электрозащитное средство, изоляция которого длительно выдерживает рабочее напряжение электроустановки и которое позволяет работать на токоведущих частях, находящихся под напряжением
Плакат (знак) безопасности	Цветовое графическое изображение определенной геометрической формы с использованием сигнальных и контрастных цветов, графических символов и (или) поясняющих надписей, предназначенное для предупреждения людей о непосредственной или возможной опасности, запрещения, предписания или разрешения определенных действий, а также для информации о расположении объектов и средств, использование которых исключает или снижает воздействие опасных и (или) вредных факторов
Работа без	Работа, выполняемая с прикосновением к токоведущим

<b>Сокращение, термин</b>	<b>Определение</b>
снятия напряжения	частям, находящимся под напряжением (рабочим или наведенным), или на расстояниях от этих токоведущих частей менее допустимых
Сигнализатор наличия напряжения	Устройство для предупреждения персонала о нахождении в потенциально опасной зоне из-за приближения к токоведущим частям, находящимся под напряжением, на опасное расстояние или для предварительной (ориентировочной) оценки наличия напряжения на токоведущих частях электроустановок при расстояниях между ними и работающим, значительно превышающих безопасные
Средство защиты работающего	Средство, предназначенное для предотвращения или уменьшения воздействия на работающего опасных и (или) вредных производственных факторов
Средство индивидуальной защиты	Средство защиты, используемое одним человеком, надеваемое на тело или его части или используемое им.
Средство коллективной защиты	Средство защиты, конструктивно и (или) функционально связанное с производственным процессом, производственным оборудованием, помещением, зданием, сооружением, производственной площадкой
Типовые испытания	Контрольные испытания выпускаемой продукции, проводимые с целью оценки эффективности и целесообразности вносимых изменений в конструкцию, рецептуру или технологический процесс.
Указатель напряжения	Устройство для определения наличия или отсутствия напряжения на токоведущих частях электроустановок
Экранирующее устройство	Средство коллективной защиты, снижающее напряженность электрического поля на рабочих местах в электроустановках, находящихся под напряжением
Электрозащит ное средство	Средство защиты от поражения электрическим током, предназначенное для обеспечения электробезопасности

## **Глава 1. Общие положения**

### **§ 1. Назначение и область применения**

1. Настоящие Правила распространяются на средства защиты, используемые в электроустановках напряжением до и выше 1000В на всех предприятиях и в организациях, независимо от их форм собственности и организационно-правовых форм (в том числе у индивидуальных предпринимателей и физических лиц – владельцев электроустановок).

Настоящими Правилами устанавливаются классификация, перечень средств защиты, технические требования к ним, объем, методики и нормы эксплуатационных, приемо-сдаточных и типовых испытаний, порядок пользования ими и содержания их, а также нормы комплектования средствами защиты электроустановок и производственных бригад.

2. Части конструкции электроустановки (защитные ограждения, экранирующие устройства, заземляющие ножи и т.п.) выполняющие защитные функции Правилами не рассматриваются.

3. Соблюдение Настоящих Правил обязательны при проведении любых работ (строительно-монтажных, наладочных и ремонтных работ) в электроустановках производственного назначения на всех предприятиях и в организациях энергетической отрасли, а также у потребителей электроэнергии (юридических и физических лиц – владельцев электроустановок).

4. Настоящие Правила предназначены для руководителей, специалистов и рабочего персонала физических и юридических лиц, занятых на работах по проектированию, монтажу, наладке и эксплуатации электроустановок, не зависимо от форм собственности.

Знание настоящих Правил в объеме соответствующей занимаемой должности и профессии обязательны для сотрудников всех предприятий энергетической отрасли и организаций-потребителей электроэнергии (руководители, инженерно-технический персонал и, работники, осуществляющие эксплуатацию, ремонт, строительство, монтаж, наладку электроустановок, служб охраны труда и техники безопасности, а также работников, занятых разработкой и изготовлением средств защиты).

5. Инструкции по охране труда для рабочих соответствующих профессий должны быть приведены в соответствии с настоящими Правилами.

6. Средства защиты, используемые в электроустановках, должны удовлетворять требованиям стандартов, действующих на территории Кыргызской Республики и настоящих Правил.

7. Разработка и использование средств защиты, не указанных в настоящих Правилах, должна производиться по согласованию с соответствующими государственными органами, осуществляющими энергетический надзор и надзор по соблюдению охраны труда и безопасности производства.

Указанные защитные средства должны быть аттестованы (сертифицированы), т.е. пройти соответствующие испытания и обеспечивать необходимую защиту работников от опасных и вредных производственных факторов. К данным защитным средствам должны быть разработаны соответствующие указания и инструкции изготовителей, а также инструкции по охране труда на выполнение работ с указанными защитными средствами.

8. Настоящие Правила являются техническим нормативно-правовым актом в области технического нормирования и стандартизации в соответствии с Законом Кыргызской Республики «О нормативно-правовых актах Кыргызской Республики».

9. При работе в электроустановках используются:

- средства защиты от поражения электрическим током (электрозщитные средства);

- средства защиты от электрических полей повышенной напряженности, коллективные и индивидуальные (в электроустановках напряжением 220 кВ и выше);

- средства индивидуальной защиты, соответствующие государственным стандартам (средства защиты головы, глаз и лица, рук, органов дыхания, от падения с высоты, одежда специальная защитная).

10. К электрозащитным средствам относятся:

- изолирующие штанги всех видов (оперативные, измерительные, для наложения заземлений);

- изолирующие и электроизмерительные клещи;

- указатели напряжения всех видов и классов напряжения;

- сигнализаторы наличия напряжения индивидуальные и стационарные;

- устройства и приспособления для обеспечения безопасности работ при измерениях и испытаниях в электроустановках (указатели напряжения для проверки совпадения фаз, клещи электроизмерительные, устройства для прокола кабеля, указатели повреждений кабелей, устройство для определения разности напряжений в транзите и т.п.);

- диэлектрические перчатки, галоши, боты;

- диэлектрические ковры и изолирующие подставки;

- защитные ограждения (щиты и ширмы);

- изолирующие накладки и колпаки;

- переносные заземления;

- плакаты и знаки безопасности;

- специальные средства защиты, устройства и приспособления, изолирующие для работ под напряжением в электроустановках напряжением 110 кВ и выше (изолирующие лестницы и стремянки, канаты, вставки телевышек и подъемников, штанги для переноса и выравнивания потенциала);

- гибкие изолирующие покрытия и накладки для работ под напряжением в электроустановках напряжением до 1000В;

11. Изолирующие электрозащитные средства делятся на основные и дополнительные.

К основным изолирующим электрозащитным средствам для электроустановок напряжением выше 1000В относятся:

- изолирующие штанги всех видов;

- изолирующие клещи;

- указатели напряжения;

- устройства и приспособления для обеспечения безопасности работ при измерениях и испытаниях в электроустановках (указатели напряжения для проверки совпадения фаз, клещи электроизмерительные, устройства для прокола кабеля и т.п.);

- специальные средства защиты, устройства и приспособления изолирующие для работ под напряжением в электроустановках напряжением 110 кВ и выше

(кроме штанг для переноса и выравнивания потенциала): полимерные изоляторы, изолирующие лестницы, накладки.

К дополнительным изолирующим электрозащитным средствам для электроустановок напряжением выше 1000 В относятся:

- диэлектрические перчатки и боты;
- диэлектрические ковры и изолирующие подставки;
- изолирующие колпаки и накладки;
- штанги для переноса и выравнивания потенциала;
- лестницы приставные, стремянки изолирующие стеклопластиковые.

К основным изолирующим электрозащитным средствам для электроустановок напряжением до 1000В относятся:

- изолирующие штанги всех видов;
- изолирующие и электроизмерительные клещи;
- указатели напряжения;
- диэлектрические перчатки;
- инструмент с изолированной рукояткой.

К дополнительным изолирующим электрозащитным средствам для электроустановок напряжением до 1000В относятся:

- диэлектрические галоши;
- диэлектрические ковры и изолирующие подставки;
- изолирующие колпаки, покрытия и накладки;
- заземления переносные;
- плакаты и знаки безопасности;
- оградительные устройства;
- лестницы приставные, стремянки изолирующие стеклопластиковые.

12. К средствам защиты от электрических полей повышенной напряженности относятся:

- комплекты индивидуальные экранирующие (костюмы) для работ на потенциале провода воздушной линии электропередачи и на потенциале земли в открытом распределительном устройстве и на ВЛ;

- съемные, переносные и передвижные экранирующие устройства;
- плакаты и знаки безопасности.

13. Кроме перечисленных средств защиты в электроустановках применяются следующие средства индивидуальной защиты:

- средства защиты головы (каска защитные);
- средства защиты глаз и лица (очки и щитки защитные);
- средства защиты органов дыхания (противогазы и респираторы);
- средства защиты рук (рукавицы);

- средства защиты от падения с высоты (пояса предохранительные и канаты страховочные);

- одежда специальная защитная (комплекты для защиты от электрической дуги).

14. Выбор необходимых электрозакщитных средств, средств защиты от электрических полей повышенной напряженности и средств индивидуальной защиты регламентируется настоящими Правилами, правилами по охране труда, санитарными нормами и правилами выполнения работ в условиях воздействия электрических полей промышленной частоты, руководящими указаниями по защите персонала от воздействия электрического поля и другими соответствующими нормативно-техническими документами с учетом местных условий.

При выборе конкретных видов СИЗ следует пользоваться соответствующими каталогами и рекомендациями по их применению, заводскими инструкциями.

15. При использовании основных изолирующих электрозакщитных средств достаточно применение одного дополнительного, за исключением особо оговоренных случаев.

При необходимости защиты работающего от напряжения шага диэлектрические боты или галоши могут использоваться без основных средств защиты.

## **§ 2. Порядок и общие правила пользования средствами защиты**

16. Персонал, проводящий работы в электроустановках, должен быть обеспечен всеми необходимыми средствами защиты, обучен правилам применения и обязан пользоваться ими для обеспечения безопасности работ.

Средства защиты должны находиться в помещениях электроустановок в качестве инвентарных или входить в инвентарное имущество выездных бригад. Средства защиты могут также выдаваться для индивидуального пользования.

17. При работах требуется использовать только средства защиты, имеющие маркировку с указанием завода-изготовителя, наименования или типа изделия и года выпуска, а также штамп об испытании.

18. Инвентарные средства защиты распределяются между объектами (электроустановками) и между выездными бригадами в соответствии с системой организации эксплуатации, местными условиями и нормами комплектования (Приложение 8).

Распределение с указанием мест хранения средств защиты должно быть зафиксировано в перечнях, утвержденных техническим руководителем организации или работником, ответственным за электрохозяйство.

Ответственность за своевременное обеспечение работающих и комплектование электроустановок испытанными средствами защиты в соответствии с нормами комплектования, организацию надлежащего хранения и создания необходимого запаса, своевременное проведение периодических осмотров и испытаний, изъятие непригодных средств и организацию их учета несут начальник цеха, службы, подстанции, участка сети, мастер участка в ведении которого находятся электроустановки или рабочие места, а в целом по



организации – руководитель (главный инженер) или лицо ответственное за электрохозяйство.

19. При обнаружении непригодности средств защиты они подлежат изъятию. Об изъятии непригодных средств защиты должна быть сделана запись в журнале учета и содержания средств защиты (рекомендуемая форма приведена в Приложении 1) или в оперативной документации.

20. Работники, получившие средства защиты в индивидуальное пользование, отвечают за их правильную эксплуатацию и своевременный контроль за их состоянием.

21. Изолирующими электрозащитными средствами следует пользоваться только по их прямому назначению в электроустановках напряжением не выше того, на которое они рассчитаны (наибольшее допустимое рабочее напряжение), в соответствии с руководствами по эксплуатации, инструкциями, паспортами и т.п. на конкретные средства защиты.

22. Изолирующие электрозащитные средства рассчитаны на применение в закрытых электроустановках, а в открытых электроустановках - только в сухую погоду. В изморозь и при осадках пользоваться ими не допускается.

На открытом воздухе в сырую погоду могут применяться только средства защиты специальной конструкции, предназначенные для работы в таких условиях. Такие средства защиты изготавливаются, испытываются и используются в соответствии с техническими условиями и инструкциями.

23. Перед каждым применением средства защиты персонал обязан проверить его исправность, отсутствие внешних повреждений и загрязнений, а также проверить по штампу срок годности.

Не допускается пользоваться средствами защиты с истекшим сроком годности, а также влажные и загрязненные электрозащитные средства.

24. При использовании электрозащитных средств не допускается прикасаться к их рабочей части, а также к изолирующей части за ограничительным кольцом или упором.

### **§ 3. Порядок хранения средств защиты**

25. Средства защиты необходимо хранить и перевозить в условиях, обеспечивающих их исправность и пригодность к применению, они должны быть защищены от механических повреждений, загрязнения и увлажнения.

26. Средства защиты необходимо хранить в закрытых помещениях.

27. Средства защиты из резины и полимерных материалов, находящиеся в эксплуатации, следует хранить в шкафах, на стеллажах, полках, отдельно от инструмента и других средств защиты. Они должны быть защищены от воздействия кислот, щелочей, масел, бензина и других разрушающих веществ, а также от прямого воздействия солнечных лучей и теплоизлучения нагревательных приборов (не ближе 1 м от них), их нельзя хранить в навал в мешках, ящиках и т.п.

Средства защиты из резины и полимерных материалов, находящиеся в складском запасе, необходимо хранить в сухом помещении при температуре (0-30) °С.

28. Изолирующие штанги, клещи и указатели напряжения выше 1000В следует хранить в условиях, исключающих их прогиб и соприкосновение со стенами.

29. Средства защиты органов дыхания необходимо хранить в сухих помещениях в специальных сумках.

30. Средства защиты, изолирующие устройства и приспособления для работ под напряжением следует содержать в сухом, проветриваемом помещении.

31. Экранирующие средства защиты должны храниться отдельно от электрозащитных.

Индивидуальные экранирующие комплекты хранят в специальных шкафах: спецодежду - на вешалках, а спецобувь, средства защиты головы, лица и рук - на полках. При хранении они должны быть защищены от воздействия влаги и агрессивных сред.

32. Средства защиты, находящиеся в пользовании выездных бригад или в индивидуальном пользовании персонала, необходимо хранить и перевозить в ящиках, сумках или чехлах отдельно от прочего инструмента.

33.. Средства защиты размещают в специально оборудованных местах, как правило, у входа в помещение, а также на щитах управления. В местах хранения должны иметься утвержденные перечни средств защиты. Места хранения должны быть оборудованы крючками или кронштейнами для штанг, клещей изолирующих, переносных заземлений, плакатов безопасности, а также шкафами, стеллажами и т.п. для прочих средств защиты.

#### **§ 4. Учет средств защиты и контроль за их состоянием**

34. Все находящиеся в эксплуатации электрозащитные средства и средства индивидуальной защиты должны быть пронумерованы, за исключением касок защитных, диэлектрических ковров, изолирующих подставок, плакатов безопасности, защитных ограждений, штанг для переноса и выравнивания потенциала. Допускается использование заводских номеров.

Нумерация устанавливается отдельно для каждого вида средств защиты с учетом принятой системы организации эксплуатации и местных условий.

Инвентарный номер наносят, как правило, непосредственно на средство защиты краской или выбивают на металлических деталях. Возможно также нанесение номера на прикрепленную к средству защиты специальную бирку.

Если средство защиты состоит из нескольких частей, общий для него номер необходимо ставить на каждой части.

35. В подразделениях предприятий и организаций необходимо вести журналы учета и содержания средств защиты.

Средства защиты, выданные в индивидуальное пользование, также должны быть зарегистрированы в журнале.

36. Наличие и состояние средств защиты проверяется периодическим осмотром не реже одного раза в месяц, за исключением переносных заземлений, противогазов и индивидуальных экранирующих комплектов, которые осматриваются не реже 1 раза в 3 месяца работником, ответственным за их

состояние, с записью результатов осмотра в журнал. Ежедневно осматриваются состояния средств защиты и перед их использованием без записи в журнале.

37. Электрозащитные средства, кроме изолирующих подставок, диэлектрических ковров, переносных заземлений, защитных ограждений, плакатов и знаков безопасности, полученные для эксплуатации от заводо-изготовителей или со складов, должны быть проверены по нормам эксплуатационных испытаний. Предохранительные монтерские пояса, переносные лестницы и страховочные канаты проходят механические испытания в сроки установленные настоящими Правилами, а изолирующие лестницы кроме того подвергаются и электрическим испытаниям.

38. На выдержавшие испытания средства защиты, применение которых зависит от напряжения электроустановки, ставится штамп следующей формы:

№ \_\_\_\_\_

Годно до \_\_\_\_\_ кВ

Дата следующего испытания «\_\_\_\_\_» \_\_\_\_\_ 20\_\_ г.

---

(наименование лаборатории)

На средства защиты, применение которых не зависит от напряжения электроустановки (диэлектрические перчатки, галоши, боты и т.п.), ставится штамп следующей формы:

№ \_\_\_\_\_

Дата следующего испытания «\_\_\_\_\_» \_\_\_\_\_ 20\_\_ г.

---

(наименование лаборатории)

Штамп должен быть отчетливо виден. Он должен наноситься несмываемой краской или наклеиваться на изолирующей части около ограничительного кольца изолирующих электрозащитных средств и устройств для работы под напряжением или у края резиновых изделий и предохранительных приспособлений. Если средство защиты состоит из нескольких частей, штамп ставят на каждой части. Способ нанесения штампа и его размеры не должны ухудшать изоляционных характеристик средств защиты.

При испытаниях диэлектрических перчаток, бот и галош должна быть произведена маркировка по их защитным свойствам **Эв** и **Эн**, если заводская маркировка утрачена.

На средствах защиты, не выдержавших испытания, штамп должен быть перечеркнут красной краской.

Ручной электроизолирующий инструмент, указатели напряжения до 1000В, а также предохранительные пояса и страховочные канаты разрешается маркировать доступными средствами с записью результатов испытаний в журнале испытаний средств защиты из электроизолирующих и полимерных материалов.

39. Результаты эксплуатационных испытаний средств защиты регистрируются в специальных журналах (рекомендуемая форма приведена в Приложении 2). На средства защиты, принадлежащие сторонним организациям, кроме того, должны оформляться протоколы испытаний (рекомендуемая форма приведена в Приложении 3).

## **§ 5. Общие правила испытаний средств защиты**

40. Приемосдаточные, периодические и типовые испытания проводятся на предприятии-изготовителе по нормам, приведенным в Приложениях 4 и 5, и методикам, изложенным в соответствующих стандартах или технических условиях.

41. В эксплуатации средства защиты подвергают эксплуатационным очередным и внеочередным испытаниям (после падения, ремонта, замены каких-либо деталей, при наличии признаков неисправности). Нормы эксплуатационных испытаний и сроки их проведения приведены в Приложениях 6 и 7.

42. Испытания проводятся с проверкой электрических и механических характеристик в соответствии с требованиями на данное средство защиты по утвержденным руководством предприятий методикам (инструкциям) и согласованных с Кыргызстандартом и государственными органами, осуществляющими, энергетический надзор и надзор по соблюдению охраны труда и безопасности производства.

Механические испытания проводят перед электрическими.

43. Все испытания средств защиты должны проводиться специально обученными и аттестованными работниками.

44. Каждое средство защиты перед испытанием должно быть тщательно осмотрено с целью проверки наличия маркировки изготовителя, номера, комплектности, отсутствия механических повреждений, состояния изоляционных поверхностей (для изолирующих средств защиты). При несоответствии средства защиты требованиям настоящей Инструкции испытания не проводят до устранения выявленных недостатков.

45. Электрические испытания следует проводить переменным током промышленной частоты, как правило, при температуре плюс (от 15 до 35) °С.

Электрические испытания изолирующих штанг, указателей напряжения, указателей напряжения для проверки совпадения фаз, изолирующих и электроизмерительных клещей следует начинать с проверки электрической прочности изоляции.

Скорость подъема напряжения до  $1/3$  испытательного может быть произвольной (напряжение, равное указанному, может быть приложено толчком), дальнейшее повышение напряжения должно быть плавным и быстрым, но позволяющим при напряжении более  $3/4$  испытательного считывать показания измерительного прибора. После достижения нормированного значения и выдержки при этом значения в течение нормированного времени, напряжение должно быть быстро снижено до нуля или до значения не выше  $1/3$  испытательного напряжения, после чего напряжение отключается.

Испытание средств защиты из резины можно проводить постоянным (выпрямленным) током. При испытании постоянным током испытательное

напряжение должно быть равным 2,5 кратному значению испытательного напряжения переменного тока. Ток протекающий через изделие. При этом не нормируется. Продолжительность испытания та же, что и при переменном токе.

46. Испытательное напряжение прикладывается к изолирующей части средства защиты. При отсутствии соответствующего источника напряжения для испытания электрозащитного средства целиком (изолирующих штанг, изолирующих частей указателей напряжения и указателей напряжения для проверки совпадения фаз и т.п.) допускается испытание их по частям. При этом изолирующая часть делится на участки, к которым прикладывается часть нормированного полного испытательного напряжения, пропорциональная длине участка и увеличенная на 20 %.

47. Основные изолирующие электрозащитные средства, предназначенные для электроустановок напряжением выше 1 до 110 кВ, испытываются напряжением, равным 3-кратному линейному, но не ниже 40 кВ, а предназначенные для электроустановок напряжением 110 кВ и выше - равным 3-кратному фазному.

Дополнительные электрозащитные средства испытываются напряжением независимым от напряжения электроустановки, в которой они должны применяться, по нормам, указанным в Приложениях 5 и 7.

48. Длительность приложения полного испытательного напряжения, составляет 1 мин. для изолирующих средств защиты до 1000В и для изоляции из эластичных (резины), негигроскопичных материалов (стеклопластика) и фарфора, и 5 мин. - для изоляции из твердых органических слоистых диэлектриков (бакелита).

Для конкретных средств защиты и рабочих частей длительность приложения испытательного напряжения приведена в Приложениях 5 и 7.

49. Токи, протекающие через изоляцию изделий, нормируются для указателей напряжения до 1000В, электрозащитных средств из резины и эластичных полимерных материалов, и изолирующих устройств для работ под напряжением.

Значения токов приведены в Приложениях 5 и 7.

50. Пробой, перекрытие и разряды по поверхности определяются по отключению испытательной установки в процессе испытаний, по показаниям измерительных приборов и визуально.

51. Электрозащитные средства из твердых материалов сразу после испытания следует проверить ощупыванием на отсутствие местных нагревов из-за диэлектрических потерь.

52. При возникновении пробоя, перекрытия или разрядов по поверхности, увеличении тока через изделие выше нормированного значения, наличии местных нагревов средство защиты бракуется.

## **Глава 2. Электрозащитные средства**

### **§ 6. Общие положения**

53. Изолирующая часть электрозащитных средств, содержащих диэлектрические штанги или рукоятки, должна ограничиваться кольцом или упором из электроизоляционного материала со стороны рукоятки.

У электрозащитных средств для электроустановок выше 1000В высота ограничительного кольца или упора должна быть не менее 5 мм. Отмечать границу между изолирующей частью и рукояткой только пояском краски запрещается. Ограничительное кольцо входит в длину изолирующей части.

У электрозащитных средств для электроустановок до 1000В (кроме ручного инструмента с изолированной рукояткой) высота ограничительного кольца или упора должна быть не менее 3 мм.

При использовании электрозащитных средств запрещается прикасаться к их рабочей части, а также к изолирующей части за ограничительным кольцом или упором.

54. Изолирующие части электрозащитных средств должны быть выполнены из электроизоляционных материалов, не поглощающих влагу, с устойчивыми диэлектрическими и механическими свойствами (стеклоэпоксифенольные, стеклопластиковые трубки и т.д., должны иметь гладкую наружную и внутреннюю поверхность без царапин, расслоений, трещин).

Применение бумажно-бакелитовых трубок, подверженных к влагопоглощению, для изготовления изолирующих частей электрозащитных средств запрещается.

55. Конструкция электрозащитных средств должна предотвращать попадание внутрь пыли и влаги или предусматривать возможность их очистки.

56. Конструкция рабочей части изолирующего средства защиты (изолирующие штанги, клещи, указатели напряжения и т.п.) не должна допускать возможность междуфазного короткого замыкания или замыкания фазы на землю.

57. В электроустановках напряжением выше 1000 В пользоваться изолирующими штангами, клещами и указателями напряжения следует в диэлектрических перчатках.

## **§ 7. Штанги изолирующие**

### **Назначение и конструкция**

58. Штанги изолирующие предназначены для оперативной работы (операции с разъединителями, смена предохранителей, установка деталей разрядников и т.п.), измерений (проверка изоляции на линиях электропередачи и подстанциях), для наложения переносных заземлений, а также для освобождения пострадавшего от электрического тока.

59. Общие технические требования к штангам изолирующим оперативным и штангам переносных заземлений приведены в государственном стандарте (номер ГОСТ ?).

60. Штанги должны состоять из трех основных частей: рабочей, изолирующей и рукоятки.

61. Штанги могут быть составными из нескольких звеньев. Для соединения звеньев между собой могут применяться детали, изготовленные из металла или изоляционного материала. Допускается применение телескопической конструкции, при этом должна быть обеспечена надежная фиксация звеньев в местах их соединений.

62. Рукоятка штанги может быть выполнена с изолирующей частью как одно целое или быть отдельным звеном.

63. Изолирующая часть штанг должна изготавливаться из материалов, указанных в п. 54.

64. Оперативные штанги могут иметь сменные головки (рабочие части) для выполнения различных операций. При этом должно быть обеспечено их надежное закрепление.

65. Конструкция штанг переносных заземлений должна обеспечивать их надежное разъемное или неразъемное соединение с зажимами заземления, установку этих зажимов на токоведущие части электроустановок и последующее их закрепление, а также снятие с токоведущих частей.

Конструкция рабочей части штанг должна исключать её соскальзывание при операциях с разъединителями. Общая длина изолирующих штанг и для наложения заземлений должна обеспечивать свободное пользование ими с пола, с земли (при использовании телескопических штанг), а на ВЛ – и с опор.

Составные штанги переносных заземлений для электроустановок напряжением 110 кВ и выше, а также для наложения переносных заземлений на провода ВЛ без подъема на опоры могут содержать металлические токоведущие звенья при наличии изолирующей части с рукояткой.

Штанги с дугогасящим устройством предназначены для заземления отключенных проводов ВЛ напряжением 110 кВ и выше при пофазном ремонте, а также для гашения дугового разряда, возникающего при заземлении фазы. Штанги должны удовлетворять требованиям, предъявляемым к штангам для наложения заземлений. Штанга с ДГУ состоит из рабочей части с ДГУ и захватом (пантографическим или другой конструкции), изолирующей части, рукоятки и заземляющего проводника со струбциной. Размеры штанг с ДГУ такие же, как и для наложения заземлений (табл. 1.).

66. Для промежуточных опор воздушных линий электропередачи напряжением 500-1150 кВ конструкция заземления может содержать вместо штанги изолирующий гибкий элемент, который должен изготавливаться, как правило, из синтетических материалов (полипропилен, капрон и т.п.).

67. Конструкция и масса штанг оперативных, измерительных, для наложения переносных заземлений и для освобождения пострадавшего от электрического тока в электроустановках на напряжение до 220 кВ и на ВЛ с подъемом на опору, должны обеспечивать возможность работы с ними одного человека, чтобы наибольшее усилие на одну руку (поддерживающую у ограничительного кольца) не превышало для измерительных штанг 80 Н (8кгс), а тех же штанг на напряжение 500 кВ и выше, а также для наложения заземления на провода ВЛ без подъема человека на опору (с земли) могут быть рассчитаны для работы двух человек с применением поддерживающего устройства. При этом наибольшее усилие на одну руку (поддерживающую у ограничительного кольца) не должно превышать 160 Н.

68. Основные размеры штанг должны быть не менее указанных в таблицах 1 и 2

Таблица 1

## Минимальные размеры штанг изолирующих

Номинальное напряжение электроустановки, кВ	Длина, мм	
	Изолирующей части	рукоятки
До 1	Не нормируется, определяется удобством пользования	
Выше 1 до 15	700	300
Выше 15 до 35	1100	400
Выше 35 до 110	1400	600
150	2000	800
220	2500	800
220	3000	800
Свыше 220 до 500	4000	1000

Таблица 2.

## Минимальные размеры штанг переносных заземлений

Назначение штанг	Длина, мм	
	Изолирующей части	рукоятки
Для установки заземления в электроустановках напряжением до 1 кВ	Не нормируется, определяется удобством пользования	
Для установки заземления в РУ выше 1 кВ до 500 кВ, на провода ВЛ выше 1 кВ до 220 кВ, выполненные целиком из электроизоляционных материалов	По таблице 1.	По таблице 1.
Составные, с металлическими звеньями, для установки заземления на провода ВЛ от 110 до 220 кВ	500	По таблице 1.
Составные, с металлическими звеньями, для установки заземления на провода ВЛ от 220 до 1150 кВ	1000	По таблице 1.
Для установки заземления на изолированные от опор грозозащитные тросы ВЛ от 110 до 500 кВ	700	300
Для установки заземления на изолированные от опор грозозащитные тросы ВЛ от 750 до 1150 кВ	1400	500



Для установки заземления в лабораторных и испытательных установках	700	300
Для переноса потенциала провода	Не определяется пользования	нормируется, удобством

*Примечание к табл.2: Длина изолирующего гибкого элемента заземления бесштанговой конструкции для проводов ВЛ от 35 до 1150 кВ должна быть не менее длины заземляющего провода.*

### **Эксплуатационные испытания**

69. В процессе эксплуатации механические испытания штанг не проводят.

70. Электрические испытания повышенным напряжением изолирующих частей оперативных и измерительных штанг, а также штанг, применяемых в испытательных лабораториях для подачи высокого напряжения, проводятся согласно требованиям § 5. При этом напряжение прикладывается между рабочей частью и временным электродом, наложенным у ограничительного кольца со стороны изолирующей части.

Испытаниям подвергаются также головки измерительных штанг для контроля изоляторов в электроустановках напряжением 35-500 кВ.

71. Штанги переносных заземлений с металлическими звеньями для ВЛ подвергаются испытаниям по методике п.70.

Испытания остальных штанг переносных заземлений не проводят.

72. Изолирующий гибкий элемент заземления бесштанговой конструкции испытывается по частям. К каждому участку длиной 1 м прикладывается часть полного испытательного напряжения, пропорциональная длине и увеличенная на 20 %. Допускается одновременное испытание всех участков изолирующего гибкого элемента, смотанного в бухту таким образом, чтобы длина полукруга составляла 1 м.

73. Нормы и периодичность электрических испытаний штанг и изолирующих гибких элементов заземлений бесштанговой конструкции приведены в Приложении 7.

### **Правила пользования**

74. Перед началом работы со штангами, имеющими съемную рабочую часть, необходимо убедиться в отсутствии «заклинивания» резьбового соединения рабочей (рабочих токопроводящих частей всех фаз телескопических штанг) и изолирующей частей путем их однократного свинчивания-развинчивания.

75. Измерительные штанги при работе не заземляются, за исключением тех случаев, когда принцип устройства штанги требует ее заземления.

76. При работе с изолирующей штангой подниматься на конструкцию или телескопическую вышку, а также спускаться с них следует без штанги.

77. В электроустановках напряжением выше 1000 В пользоваться изолирующими штангами следует в диэлектрических перчатках.

## § 8. Клещи изолирующие

### Назначение и конструкция

78. Клещи изолирующие предназначены для замены предохранителей в электроустановках до и выше 1000В, а также для снятия накладок, ограждений и других аналогичных работ<sup>1</sup> в электроустановках до 35 кВ включительно.

79. Клещи состоят из рабочей части (губок клещей), изолирующей части и рукоятки (рукояток).

80. Изолирующая часть клещей должна изготавливаться из электроизоляционных материалов, указанных в п.54.

81. Рабочую часть клещей может изготавливаться как из электроизоляционного материала, так и из металла. На металлические губки должны быть надеты маслостойкие трубки для исключения повреждения патрона предохранителя.

82. Изолирующая часть клещей должна быть отделена от рукояток ограничительными упорами (кольцами).

83. Основные размеры клещей должны быть не менее указанных в таблице 3. Общие технические требования к изолирующим клещам определены соответствующими стандартами.

### Минимальные размеры клещей изолирующих

Таблица 3.

Номинальное напряжение электроустановки, кВ	Длина, мм	
	Изолирующей части	рукоятки
До 1	Не нормируется, определяется удобством пользования	
Выше 1 до 10	450	150
Выше 10 до 35	750	200

84. Конструкция и масса клещей должны обеспечивать возможность работы с ними одного человека.

<sup>1</sup> Вместо клещей при необходимости допускается применять изолирующие штанги с универсальной головкой

### Эксплуатационные испытания

85. В процессе эксплуатации механические испытания клещей не проводят.

86. Электрические испытания клещей проводятся согласно требованиям § 5. При этом повышенное напряжение прикладывается между рабочей частью (губками) и временными электродами (хомутиками), наложенными у ограничительных колец (упоров) со стороны изолирующей части.

87. Нормы и периодичность электрических испытаний клещей приведены в приложении 7.

### **Правила пользования**

88. При работе с клещами по замене предохранителей в электроустановках напряжением выше 1000В необходимо применять диэлектрические перчатки и средства защиты глаз и лица.

89. При работе с клещами по замене предохранителей в электроустановках напряжением до 1000 В необходимо применять средства защиты глаз и лица, а клещи необходимо держать в вытянутой руке.

## **§ 9. Указатели напряжения**

### **Назначение**

90. Указатели напряжения предназначены для определения наличия или отсутствия напряжения на токоведущих частях электроустановок.

91. Общие технические требования к указателям напряжения изложены в государственном стандарте.

### **Указатели напряжения выше 1000В**

#### **Принцип действия и конструкция**

92. Принцип действия указателей напряжения выше 1000В основан на свечении газоразрядной индикаторной лампы на емкостный ток, протекающий через указатель при внесении его рабочей части в электрическое поле, образованное токоведущими частями электроустановок, находящимися под напряжением.

93. Указатели должны содержать основные части: рабочую, индикаторную, изолирующую, а также рукоятку.

94. Рабочая часть содержит элементы, реагирующие на наличие напряжения на контролируемых токоведущих частях.

Корпуса рабочих частей указателей напряжения до 20 кВ включительно должны быть выполнены из электроизоляционных материалов с устойчивыми диэлектрическими характеристиками. Корпуса рабочих частей указателей напряжения 35 кВ и выше могут быть выполнены из металла.

Рабочая часть может содержать электрод-наконечник для непосредственного контакта с контролируемыми токоведущими частями и не содержать электрода-наконечника (указатели бесконтактного типа).

Индикаторная часть, которая может быть совмещена с рабочей, содержит элементы световой или комбинированной (световой и звуковой) индикации. В качестве элементов световой индикации могут применяться газоразрядные лампы, светодиоды или иные индикаторы. Световой и звуковой сигналы должны быть надежно распознаваемыми. Звуковой сигнал должен иметь частоту 1-4 кГц и частоту прерывания 2-4 Гц при индикации фазного напряжения. Уровень звукового сигнала должен быть не менее 70 дБ на расстоянии 1 м по оси излучателя звука.

Рабочая часть может содержать также орган собственного контроля исправности. Контроль может осуществляться нажатием кнопки или быть автоматическим, путем периодической подачи специальных контрольных сигналов. При этом должна быть обеспечена возможность полной проверки исправности электрических цепей рабочей и индикаторной частей.

Рабочие части не должны содержать коммутационных элементов, предназначенных для включения питания или переключения диапазонов.

95. Изолирующая часть указателей должна изготавливаться из материалов, указанных в п. 54.

Изолирующая часть может быть составной из нескольких звеньев. Для соединения звеньев между собой могут применяться детали, изготовленные из металла или изоляционного материала. Допускается применение телескопической конструкции, при этом должно быть исключено самопроизвольное складывание.

96. Рукоятка может представлять с изолирующей частью одно целое или быть отдельным звеном.

97. Конструкция и масса указателей должны обеспечивать возможность работы с ними одного человека.

98. Электрическая схема и конструкция указателя должны обеспечивать его работоспособность без заземления рабочей части указателя, в том числе при проверке отсутствия напряжения, проводимой с телескопических вышек или с деревянных и железобетонных опор ВЛ 6-10 кВ.

99. Минимальные размеры изолирующих частей и рукояток указателей напряжения выше 1000В приведены в таблице 4.

Таблица.4

Минимальные размеры изолирующих частей  
и рукояток указателей напряжения выше 1000В

Таблица.4

**Минимальные размеры изолирующих частей  
и рукояток указателей напряжения выше 1000В**

Номинальное напряжение электроустановки, кВ	Длина, мм	
	Изолирующей части	рукоятки
До 1 кВ включительно	Не нормируется	
Свыше 1 до 10 включительно	230	110
Свыше 10 до 20 включительно	320	110
35	510	120
110	1400	600
Свыше 110 до 220 включительно	2500	800

100. Напряжение индикации (напряжение зажигания индикаторной лампы) или чувствительность указателя напряжения – минимальное напряжение, при котором наступает видимое устойчивое свечение индикаторной лампы, должно составлять не более 25 % номинального напряжения электроустановки.

Для указателей без встроенного источника питания с импульсным сигналом напряжением индикации является напряжение, при котором частота прерывания сигналов составляет не менее 0,7 Гц.

Для указателей со встроенным источником питания с импульсным сигналом напряжением индикации является напряжение, при котором частота прерывания сигналов составляет не менее 1 Гц.

Для остальных указателей напряжением индикации является напряжение, при котором имеются отчетливые световые (световые и звуковые) сигналы (устойчивое свечение индикаторной лампы).

101. Время появления первого сигнала после прикосновения к токоведущей части, находящейся под напряжением, равным 90 % номинального фазного, не должно превышать 1,5 с.

102. Рабочая часть указателя на определенное напряжение не должна реагировать на влияние соседних цепей того же напряжения, отстоящих от рабочей части на расстояниях, указанных в таблице 5.

Таблица 5.

**Расстояние до ближайшего провода соседней цепи**

<b>Номинальное напряжение электроустановки, кВ</b>	<b>Расстояние от указателя до ближайшего провода соседней цепи, мм</b>
Выше 1 до 6	150
Выше 6 до 10	220
Выше 10 до 35	500
110	1500
150	1800
220	2500

103. Работа бесконтактных указателей напряжения (УВНБ) выше 1000В основаны на принципе электростатической индукции, с сигнальной лампой накаливания и предназначен для проверки наличия или отсутствия напряжения на ВЛ-6-35 кВ, в ЗРУ и ОРУ-35 кВ.

104. УВНБ состоит из рабочей части, зарядного устройства, и изолирующей телескопической штанги 110 кВ. Указатель издает прерывистый световой сигнал, частота которого увеличивается по мере приближения к токоведущим частям находящимся под напряжением, он имеет встроенное устройство для проверки его исправности, источник питания и комплектуется зарядным устройством.

### Эксплуатационные испытания

104. В процессе эксплуатации механические испытания указателей напряжения не проводят.

105. Электрические испытания указателей напряжения состоят из испытаний изолирующей части, повышенным напряжением и определения напряжения индикации, а УВНФ кроме этого - изоляции соединительных проводов, а также проверка их по схемам согласного и встречного включения.

Испытание рабочей части указателей напряжения до 35 кВ проводится для указателей такой конструкции, при операциях с которыми рабочая часть может стать причиной междуфазного замыкания или замыкания фазы на землю. Необходимость проведения испытания изоляции рабочей части определяется руководствами по эксплуатации.

У указателей напряжения со встроенным источником питания проводится контроль его состояния и, при необходимости, подзарядка аккумуляторов или замена батарей.

106. При испытании изоляции рабочей части напряжение прикладывается между электродом-наконечником и винтовым разъемом. Если указатель не имеет винтового разъема, электрически соединенного с элементами индикации, то вспомогательный электрод для присоединения провода испытательной установки устанавливается на границе рабочей части.

107. При испытании изолирующей части напряжение прикладывается между элементом ее сочленения с рабочей частью (резьбовым элементом, разъемом и т.п.) и временным электродом, наложенным у ограничительного кольца со стороны изолирующей части.

108. Напряжение индикации указателей с газоразрядной индикаторной лампой определяется по той же схеме, по которой испытывается изоляция рабочей части (п.104).

При определении напряжения индикации прочих указателей, имеющих электрод-наконечник, он присоединяется к высоковольтному выводу испытательной установки. При определении напряжения индикации указателей без электрода-наконечника необходимо коснуться торцевой стороной рабочей части (головки) указателя высоковольтного вывода испытательной установки.

В обоих последних случаях вспомогательный электрод на указателе не устанавливается и заземляющий вывод испытательной установки не присоединяется.

Напряжение испытательной установки плавно поднимается от нуля до значения, при котором световые сигналы начинают соответствовать требованиям п. 100. При испытаниях один из выводов трансформатора должен быть заземлен.

109. Нормы и периодичность электрических испытаний указателей приведены в Приложении 7.

## **Правила пользования**

110. Перед началом работы с указателем необходимо проверить его исправность.

Исправность указателей, не имеющих встроенного органа контроля, проверяется при помощи специальных приборов, представляющих собой малогабаритные источники повышенного напряжения, либо путем кратковременного прикосновения электродом-наконечником указателя к токоведущим частям, заведомо находящимся под напряжением.

Исправность указателей, имеющих встроенный узел контроля, проверяется в соответствии с руководствами по эксплуатации.

111. При проверке отсутствия напряжения время непосредственного контакта рабочей части указателя с контролируемой токоведущей частью должно быть не менее 5 секунд (при отсутствии сигнала).

Следует помнить, что, хотя указатели напряжения некоторых типов могут подавать сигнал о наличии напряжения на расстоянии от токоведущих частей, непосредственный контакт с ними рабочей части указателя производится в случае, если при приближении лампа не светится. Для лучшего наблюдения свечения лампы при ярком дневном свете указатели должны быть снабжены затенителями.

112. В электроустановках напряжением выше 1000В пользоваться указателем напряжения следует в диэлектрических перчатках.

При проверке отсутствия напряжения с опор или телевышек (за исключением металлических опор) с помощью указателей напряжения типа УВН-10 и других аналогичных указателей их рабочая часть заземляется гибким медным проводом

сечением 4 мм<sup>2</sup>, независимо от наличия заземляющих спусков опор и заземления шасси телевышек. Допускается присоединять заземляющий провод указателя к предварительно закрепленному переносному заземлению или заземляющему спуску опоры, при этом нельзя прикасаться к заземлителю и заземляющему спуску при проверке отсутствия напряжения и наложения заземления.

УВНБ не требует его заземления, а порядок проверки наличия или отсутствия напряжения идентичная как при указателе с газоразрядной лампой.

## **Указатели напряжения до 1000В**

### **Назначение, принцип действия и конструкция**

113. Общие технические требования к указателям напряжения до 1000В изложены в государственном стандарте (ГОСТ ?).

114. В электроустановках напряжением до 1000 В применяются указатели двух типов: двухполюсные, работающие при протекании активного тока – для электроустановок переменного и постоянного тока, и однополюсные, работающие на емкостном токе – для электроустановок переменного тока бытовых потребителей.

Двухполюсный указатель состоит из двух корпусов, в которых находятся элементы электрической схемы (газоразрядная индикаторная лампа, шунтированная резистором, добавочные резисторы и контакт-наконечники), корпуса соединены между собой гибким медным проводом с усиленной изоляцией длиной не менее 1м и не теряющий эластичности при отрицательных температурах, для применения на ВЛ и не менее 0,6м для остальных электроустановок. В местах вводов в корпуса соединительный провод должен иметь амортизационные втулки или утолщенную изоляцию. Размеры корпуса не нормируются, определяются удобством пользования.

Двухполюсный указатель может быть выполнен в виде прибора стрелочного типа (например, карманного вольтметра ИН-92).

Каждый корпус двухполюсного указателя должен иметь жестко закрепленный электрод-наконечник, длина неизолированной части которого не должна превышать 7 мм, кроме указателей для воздушных линий, у которых длина неизолированной части электродов-наконечников определяется техническими условиями.

Применение двухполюсных указателей является предпочтительным.

115. Применение контрольных ламп для проверки отсутствия напряжения не допускается, в связи с опасностью взрыва при включении на междуфазное напряжение и травмирования обслуживающего персонала возникающей при этом электрической дугой и осколками стекла.

116. Однополюсный указатель имеет один корпус, выполненный из электроизоляционного материала, в котором размещены все элементы указателя: - газоразрядная индикаторная лампа с добавочным резистором, контакт-наконечник и контакт на торцевой или боковой части корпуса, с которым соприкасается рука оператора. Размеры корпуса не нормируются, определяются удобством пользования. Высота ограничительных упоров и длина неизолированной части однополюсных указателей такая же как и двухполюсных.



117. Напряжение индикации (зажигания) указателей до 1000В должно составлять не более 50В. Индикация наличия напряжения может быть ступенчатой, подаваться в виде цифрового сигнала и т.п. Световой и звуковой сигналы могут быть непрерывными или прерывистыми и должны быть надежно распознаваемыми. Для указателей с импульсным сигналом напряжением индикации является напряжение, при котором интервал между импульсами не превышает 1,0 секунду.

118. Указатели напряжения до 1000В могут выполнять также дополнительные функции: проверка целостности электрических цепей, определение фазного провода при подключении электросчетчиков, патронов, выключателей, предохранителей, определение полярности в цепях постоянного тока и т.д. При этом указатели не должны содержать коммутационных элементов, предназначенных для переключения режимов работы.

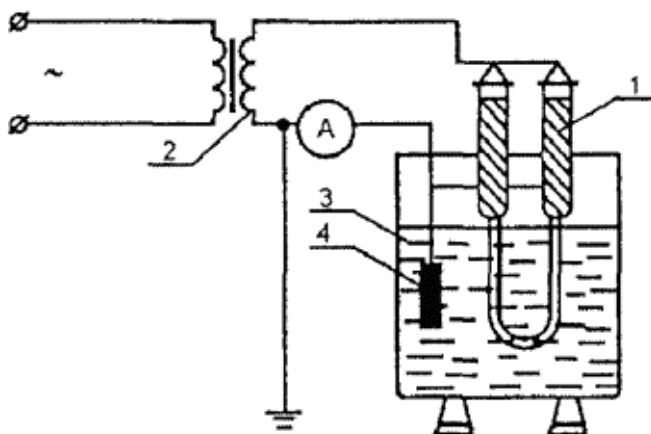
Расширение функциональных возможностей указателя не должно снижать безопасности проведения операций по определению наличия или отсутствия напряжения. Следует помнить, что во время проверки отсутствия или наличия напряжения возможно свечение сигнальной лампы от наведенного напряжения.

#### Эксплуатационные испытания

119. В эксплуатации механические испытания указателей напряжения не проводят.

Электрические испытания указателей напряжения до 1000 В состоят из испытания изоляции, определения напряжения индикации, проверки работы указателя при повышенном испытательном напряжении, проверки тока, протекающего через указатель при наибольшем рабочем напряжении указателя. При необходимости проверяется также напряжение индикации в цепях постоянного тока (не выше 50 В), а также правильность индикации полярности. Напряжение плавно увеличивается от нуля, при этом фиксируются значения напряжения индикации и тока, протекающего через указатель при наибольшем рабочем напряжении указателя, после чего указатель в течение 1 мин. выдерживается при повышенном испытательном напряжении, величина которой должна быть не менее 10 % наибольшего рабочего напряжения указателя.

120. При испытаниях указателей (кроме испытания изоляции) напряжение от испытательной установки прикладывается между электродами-наконечниками (у двухполюсных указателей) или между электродом-наконечником и электродом на торцевой или боковой части корпуса (у однополюсных указателей).



**Рис. 1. Принципиальная схема испытания электрической прочности изоляции рукояток и провода указателя напряжения:**

**1 - испытываемый указатель; 2 - испытательный трансформатор; 3 - ванна с водой; 4 – электрод**

121. При испытаниях изоляции у двухполюсных указателей оба корпуса обертываются фольгой, а соединительный провод опускается в заземленную ванну с водой при температуре  $(25\pm 15)$  °С так, чтобы вода закрывала провод, не доходя до рукояток корпусов на 8-12 мм. Один провод от испытательной установки присоединяют к электродам-наконечникам, второй, заземленный, - к фольге и опускают его в воду (вариант схемы – рисунок 1).

У однополюсных указателей корпус обертывают фольгой по всей длине до ограничительного упора. Между фольгой и контактом на торцевой (боковой) части корпуса оставляют разрыв не менее 10 мм. Один провод от испытательной установки присоединяют к электроду-наконечнику, другой - к фольге.

122. Нормы и периодичность эксплуатационных испытаний указателей приведены в Приложении 7.

### **Правила пользования**

123. Перед началом работы с указателем необходимо проверить его исправность путем кратковременного прикосновения к токоведущим частям, заведомо находящимся под напряжением.

124. При проверке отсутствия напряжения время непосредственного контакта указателя с контролируруемыми токоведущими частями должно быть не менее 5 секунд.

125. При пользовании однополюсными указателями должен быть обеспечен контакт между электродом на торцевой (боковой) части корпуса и рукой оператора. Применение диэлектрических перчаток не допускается во избежание их неправильного показания.

При пользовании двухполюсным указателем напряжения запрещается касаться одного контакта-наконечника в то время, когда второй контакт-наконечник присоединен или касается токоведущей части электроустановки.

## **§ 10. Сигнализаторы наличия напряжения индивидуальные**

### **Назначение, принцип действия и конструкция**

126. Сигнализаторы наличия напряжения индивидуальные выпускаются двух типов:

- сигнализаторы автоматические, предназначенные для предупреждения персонала о приближении к токоведущим частям, находящимся под напряжением, на опасное расстояние;

- сигнализаторы неавтоматические, предназначенные для предварительной (ориентировочной) оценки наличия напряжения на токоведущих частях электроустановок.

Сигнализаторы представляют собой малогабаритное высокочувствительное устройство, реагирующее на напряженность электрического поля в данной точке пространства, подающие световой, звуковой или вибрационные сигналы и не предназначены для определения отсутствия напряжения на токоведущих частях электроустановок, для чего могут быть использованы только указатели напряжения.

127. Сигнализаторы представляют собой малогабаритное высокочувствительное устройство, реагирующее на напряженность электрического поля в данной точке пространства, подающие световой, звуковой или вибрационные сигналы и не предназначены для определения отсутствия напряжения на токоведущих частях электроустановок, для чего могут быть использованы только указатели напряжения.

128. Работа автоматических сигнализаторов осуществляется независимо от действий персонала. Такие сигнализаторы применяются в качестве вспомогательного защитного средства при работе на ВЛ 6-10 кВ. Они укрепляются на касках, их включение в работу (приведение в готовность) осуществляется автоматически, в момент установки на каску, а отключение - при снятии с каски.

Автоматические сигнализаторы предупреждают работающего звуковым сигналом о приближении к проводам ВЛ, находящимся под напряжением, на опасное расстояние - менее 2 м. При этом их чувствительность должна быть такова, чтобы они подавали сигналы о наличии напряжения только при приближении оператора к проводам ВЛ (при подъеме на опоры ВЛ) и не подавали сигналов при нахождении оператора на земле.

129. Работа неавтоматических сигнализаторов для предварительной оценки наличия напряжения на токоведущих частях электроустановок при расстояниях между ними и оператором, значительно превышающих безопасные, осуществляется по запросу работника.

130. Сигнализатор может содержать орган собственного контроля исправности. Контроль может осуществляться нажатием кнопки или быть автоматическим, путем периодической подачи специальных контрольных сигналов. При этом должна быть обеспечена возможность полной проверки исправности электрических цепей сигнализатора.

### **Эксплуатационные испытания**

131. Нормы, методика и периодичность испытаний сигнализаторов приводятся в руководствах по эксплуатации.

### **Правила пользования**

132. Перед началом использования сигнализатора следует убедиться в его исправности. Методика контроля исправности приводится в руководствах по эксплуатации.

133. При использовании сигнализаторов наличия напряжения необходимо помнить, что отсутствие сигнала сигнализатора не является обязательным признаком отсутствия напряжения, так и наличие сигнала не является обязательным признаком наличия напряжения на ВЛ. Однако, сигнал о наличии напряжения должен быть во всех случаях воспринят как сигнал об опасности, хотя он может быть вызван электрическим полем проводов неотключенных ВЛ более высоких классов напряжения (наведенного напряжения), находящихся в зоне работы персонала. Поэтому применение сигнализаторов не отменяет обязательной проверки отсутствия напряжения указателями напряжения.

134. При внезапном появлении сигнала об опасности персонал должен немедленно прекратить работы, покинуть опасную зону (например, спуститься с опоры ВЛ) и не возобновлять работы до выяснения причин появления сигнала.

## **§ 11. Сигнализаторы наличия напряжения стационарные**

### **Назначение, принцип действия и конструкция**

135. Сигнализаторы наличия напряжения стационарные предназначены для предупреждения персонала о наличии напряжения на токоведущих частях электроустановок.

Сигнализаторы не предназначены для определения отсутствия напряжения на токоведущих частях электроустановок.

136. Сигнализаторы могут устанавливаться как непосредственно на токоведущих частях электроустановок, так и на конструктивных элементах (ограждениях, дверях ячеек распределительных устройств и т.п.). В последнем случае сигнализаторы должны иметь орган контроля исправности.

137. Сигнализаторы должны обеспечивать световой и (или) звуковой сигнал при наличии напряжения на токоведущих частях, при этом звуковой сигнал должен подаваться только при попытках ошибочного доступа персонала к токоведущим частям (например, открывании двери ячейки или камеры).

### **Эксплуатационные испытания**

138. Нормы, методика и периодичность испытаний сигнализаторов приводятся в руководствах по эксплуатации.

Периодичность контроля исправности сигнализаторов может регламентироваться местными инструкциями.

### **Правила пользования**

139. Правила пользования сигнализаторами изложены в руководствах по эксплуатации.

140. При наличии сигнализаторов в электроустановках необходимо помнить, что отсутствие сигнала не является обязательным признаком отсутствия

напряжения. Поэтому применение сигнализаторов не отменяет обязательного пользования указателями напряжения. В то же время сигнал о наличии напряжения должен быть во всех случаях воспринят как сигнал о запрете работы в данной электроустановке.

## **§ 12. Указатели напряжения для проверки совпадения фаз (указатели напряжения для фазировки)**

### **Назначение, принцип действия и конструкция**

141. Указатели напряжения для фазировки (УВНФ) предназначенные для фазировки (проверки совпадения фаз) ВЛ, кабелей и трансформаторов 6-110 кВ и представляют собой два разъемных корпуса из электроизоляционных трубок, соединенных гибким высоковольтным с усиленной изоляцией проводом, электрическая схема которой собрана из газоразрядной индикаторной лампы, конденсаторов, резисторов и трубки с добавочным термостойким сопротивлением.

142. Указатели представляют собой двухполюсные устройства, кратковременно включаемые на геометрическую (векторную) разность напряжений контролируемых фаз. При несовпадении фаз этих напряжений (расхождении на определенный угол) указатель подает соответствующий световой (и звуковой) сигнал.

143. Конструкция УВНФ должна исключать возможность пробоя и перекрытия при одновременном контакте с токоведущими и заземленными частями электроустановок. Рабочие и изолирующие части могут быть разъемными, соединяющимися посредством резьбовых элементов, а рабочие части в месте установки контактных электродов не должны иметь резьбовых элементов.

Корпуса могут быть разъемными и неразъемными. Корпуса состоят из рабочих, изолирующих частей и рукояток. Рабочие части содержат электроды-наконечники, узлы, реагирующие на значение напряжения между контролируемыми точками, и элементы индикации.

144 Принцип действия иных конструкций, не содержащих гибкого высоковольтного провода, а также методика их испытаний и правила пользования приводятся в руководствах по эксплуатации.

#### **Эксплуатационные испытания**

145. В процессе эксплуатации механические испытания указателей не проводят.

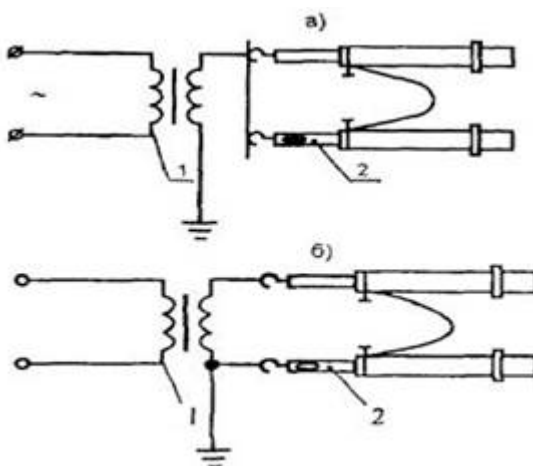
146. При электрических испытаниях указателей проводится проверка электрической прочности изоляции рабочих, изолирующих частей и соединительного провода, а также их проверка по схемам согласного и встречного включения.

147. При испытании изоляции рабочей части напряжение прикладывается между электродом-наконечником и элементом резьбового разъема. Если указатель не имеет резьбового разъема, то вспомогательный электрод для присоединения провода испытательной установки устанавливается на границе рабочей части.

148. При испытании изолирующей части напряжение прикладывается между элементом ее сочленения с рабочей частью (резьбовым элементом, разъемом и т.п.) и временным электродом, наложенным у ограничительного кольца со стороны изолирующей части.

149. При испытании гибкого провода УВНФ на напряжение до 20 кВ его погружают в ванну с водой при температуре от 15 до 35 градусов по Цельсию так, чтобы расстояние между местом заделки провода и уровнем воды было в пределах от 60 до 70 мм. Напряжение прикладывается между временным электродом, установленным у места заделки соединительного провода со стороны рабочей части и ванны. Гибкий провод указателей напряжения 35-110 кВ испытывается по аналогичной методике отдельно от указателя. При этом расстояние между краем наконечника провода и уровнем воды должно быть 160-180 мм. Напряжение прикладывается между металлическими наконечниками провода и корпусом ванны.

150. При проверке указателя УВНФ по схеме согласного включения оба контакта-наконечников подключаются к высоковольтному выводу испытательной установки, а другой – к её заземленному выводу (рис. 2 а), а при проверке встречного включения один из контактов-наконечников подключается к высоковольтному выводу испытательной установки, а другой – к её заземленному выводу (рис. 2 б). Напряжение индикации УВНФ в зависимости от схемы включения приведено в таблице 6.



**Рис. 2. Принципиальные схемы испытания указателя напряжения для проверки совпадения фаз по схеме согласного (а) и встречного (б) включения:**

**1 - испытательный трансформатор; 2 - указатель напряжения**

При испытаниях напряжение плавно поднимается от нуля до появления четких сигналов. Нормируемые значения напряжения индикации для обеих схем испытаний в зависимости от номинального напряжения электроустановок приведены в таблице 6.

Таблица 6

Напряжения индикации указателей напряжении

для проверки совпадения фаз

**Таблица 6**

**Напряжения индикации указателей  
напряжения**

**для проверки совпадения фаз**

Номинально напряжение электроустано вки, кВ	Напряжение индикации, кВ	
	по схеме согласного включе ния, не менее	по схеме встречного включе ния, не более
6	7,6	1,5
10	12,7	2,5
15	20	3,5
20	28	5
35	40	17
110	100	50

151. Нормы и периодичность электрических испытаний указателей приведены в Приложении 7.

**Правила пользования**

152. При работе с указателями применение диэлектрических перчаток обязательно.

153. . Работа УВНФ обеспечивается только при его двухполюсном подключении к электроустановке. Исправность УВНФ проверяется на рабочем месте путем двухполюсного подключения указателя к земле и фазе или к двум фазам. При этом должны быть четкие световые (и звуковые) сигналы.

154. При совпадении фаз напряжения на контролируемых токоведущих частях указатель не подает сигналов.

Порядок работы УВНФ определяются инструкцией по эксплуатации. На время фазировки должны быть приняты меры, исключающие самопроизвольное или ошибочное включение аппарата (электроустановки), на котором производится фазировка.

## **§ 13. Клещи электроизмерительные**

### **Назначение и конструкция**

155. Клещи предназначены для измерения тока в электрических цепях напряжением до 10 кВ, а также тока напряжения и мощности в электроустановках до 1 кВ без нарушения целостности цепей.

156. Клещи представляют собой трансформатор тока с разъемным магнитопроводом, первичной обмоткой которого является проводник с измеряемым током, а вторичная обмотка замкнута на измерительный прибор, стрелочный или цифровой.

157. Клещи для электроустановок выше 1000В состоят из рабочей, изолирующей частей и рукоятки.

Рабочая часть состоит из разъемного магнитопровода, обмотки и съемного или встроенного измерительного прибора, выполненного в электроизоляционном корпусе.

Минимальная длина изолирующей части - 380 мм, а рукоятки - 130 мм, они изготавливаются из электроизоляционного материала.

158. Клещи для электроустановок до 1000В состоят из рабочей части (разъемного магнитопровода, обмотки и встроенного измерительного прибора) и корпуса, являющегося одновременно изолирующей частью с упором и рукояткой.

### **Эксплуатационные испытания**

159. При испытаниях изоляции клещей напряжение прикладывается между магнитопроводом и временными электродами, наложенными у ограничительных колец со стороны изолирующей части (для клещей выше 1000В) или у основания рукоятки (для клещей до 1000В).

160. Нормы и периодичность электрических испытаний клещей приведены в Приложении 7.

### **Правила пользования**

161. Работать с клещами выше 1000В необходимо в диэлектрических перчатках и средствах защиты лица.

162. При измерениях клещи следует держать на весу, не допускается наклоняться к прибору для отсчета показаний.

163. При работе с клещами в электроустановках выше 1000В не допускается применять выносные приборы, а также переключать пределы измерения, не снимая клещей с токоведущих частей.

164. Не допускается работать с клещами до 1000В, находясь на опоре ВЛ, если клещи специально не предназначены для этой цели.



165. Измерение клещами можно производить лишь на участках шин, конструктивное исполнение которых, а также расстояние между токоведущими частями разных фаз и между фазами и заземленными частями исключает возможность электрического пробоя между фазами или на землю из-за уменьшения изоляционных расстояний за счет рабочей части клещей.

## **§ 14. Устройства для дистанционного прокола кабеля**

### **Назначение и конструкция**

166. Устройства для прокола кабеля предназначены для проверки отсутствия напряжения на ремонтируемом кабеле перед его разрезкой путем прокола кабеля по диаметру и обеспечения надежного электрического соединения его жил (закарачивания всех жил разных фаз между собой) с землей.

167. Устройства включают в себя рабочий орган (режущий или колющий элемент), заземляющее устройство, изолирующую часть (штангу), узел сигнализации, а также узлы (привод), приводящие в действие рабочий орган (редуктор с гидро- или электроприводом с изолирующей вставкой либо спусковое пиротехническое устройство).

Заземляющее устройство состоит из заземляющего стержня с заземляющим проводником и зажимами (струбцинами).

168. Конструкция устройства должна обеспечивать его надежное закрепление на прокалываемом кабеле и автоматически ориентировать ось режущего (колющего) элемента по диаметру кабеля. В качестве устройства для прокола могут применяться устройства для резки кабеля.

Длина изолирующей части устройства должна быть не менее 700 мм. Длина приводного шнура (соединительного кабеля) должна быть не менее 10м, Сечение заземляющего провода – не менее 25 мм<sup>2</sup>.

169. В пиротехнических устройствах должна быть предусмотрена блокировка, исключающая выстрел при неполном закрытии затвора.

170. Конкретные параметры устройств, методика, сроки и нормы их испытаний регламентируются техническими условиями и приводятся в руководствах по эксплуатации данных устройств.

При эксплуатационных испытаниях проверяется работоспособность устройства путем прокола образца кабеля типа ААШВ 3\*240, а в устройствах прокола механического типа, кроме того, замеряется усилие, прилагаемое к приводному ремню. Изолирующие части устройств (штанга изолирующая или изолирующая вставка гидро- или электропривода) испытываются повышенным напряжением 40 кВ в течение 5 мин, при этом испытательное напряжение прикладывается к изолирующей части штанги или к металлическому фланцу электропривода (электроизолирующего рукава высокого давления) и специальной клемме.

## **Правила пользования**

171. Прокол кабеля производится двумя работниками, прошедшими специальное обучение, при этом один работник является контролирующим.

Устройство для прокола (резки) кабеля должно прокалывать кабель по диаметру не более чем за 180 движений, при этом максимальное усилие не должно превышать 29,4Н. Устройство дистанционного прокола должно прокалывать кабель не более 5 мин. Устройство с пиротехническим приводом должно прокалывать кабель за один выстрел.

172. При проколе кабеля обязательно применение диэлектрических перчаток и средств защиты глаз и лица. При этом персонал, производящий прокол, должен стоять на изолирующем основании на максимально возможном расстоянии от прокалываемого кабеля (сверху траншеи).

173. Конкретные меры безопасности при работе с устройствами различных типов, особенности работы с ними, а также правила технического обслуживания приводятся в руководствах по эксплуатации.

При работе с пиротехническим устройством должны выполняться требования действующих инструкций по безопасному применению пороховых инструментов при производстве монтажных и специальных строительных работ.

### **§ 15. Перчатки диэлектрические**

#### **Назначение и общие требования**

174. Перчатки предназначены для защиты работающего от поражения электрическим током. Применяются в электроустановках до 1000В в качестве основного изолирующего электрозащитного средства, а в электроустановках выше 1000В - дополнительного.

175. В электроустановках могут применяться перчатки из диэлектрической резины бесшовные или со швом (выполненные из листовой резины методом штампования), пятипалые или двухпалые.

В электроустановках разрешается использовать только перчатки с маркировкой по защитным свойствам ЭВ (для защиты от электрического тока напряжением выше 1000В) и ЭН (для защиты от электрического тока напряжением до 1000 В) или класса 0 и 1 по международным стандартам.

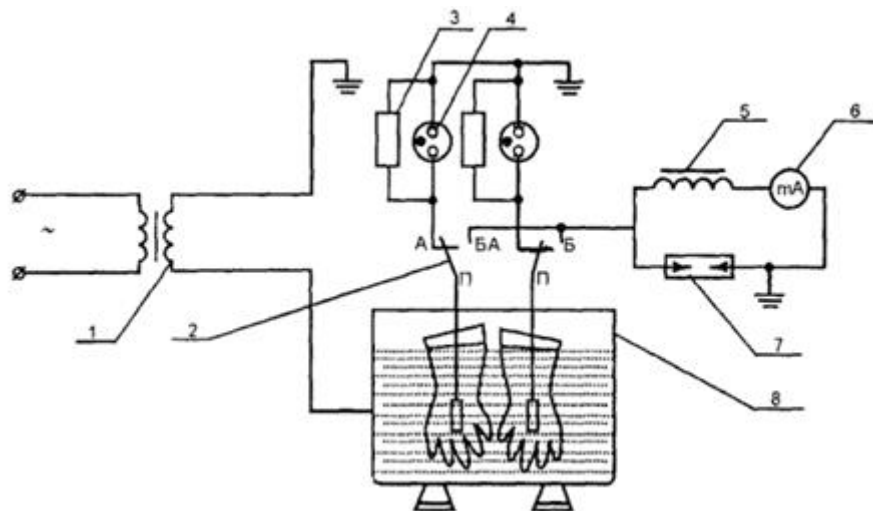
176. Длина перчаток должна быть не менее 350 мм.

Размер диэлектрических перчаток должен позволять надевать под них трикотажные перчатки для защиты рук от пониженных температур при работе в холодную погоду. Ширина по нижнему краю перчаток должна позволять натягивать их на рукава верхней одежды.

## Эксплуатационные испытания

177. В процессе эксплуатации проводят электрические испытания перчаток. Перчатки погружаются в ванну с водой при температуре  $(25 \pm 15)^\circ\text{C}$ . Вода наливается также внутрь перчаток. Уровень воды как снаружи, так и внутри перчаток должен быть на 45-55 мм ниже их верхних краев, которые должны быть сухими.

Испытательное напряжение подается между корпусом ванны и электродом, опускаемым в воду внутри перчатки. Возможно одновременное испытание нескольких перчаток, но при этом должна быть обеспечена возможность контроля значения тока, протекающего через каждую испытываемую перчатку. . Вариант схемы испытательной установки показан на рис. 3.



**Рис. 3. Принципиальная схема испытания диэлектрических перчаток, бот и галош:**

**1 - испытательный трансформатор; 2 - контакты переключающие; 3 - шунтирующее сопротивление (15-20 кОм); 4 - газоразрядная лампа; 5 - дроссель; 6 –  $\mu$  миллиамперметр; 7 - разрядник; 8 - ванна с водой**

178. Перчатки бракуют при их пробое (происходят резкие колебания стрелки миллиамперметра) или если ток проходящий через испытуемое изделие превышает норму. Нормы и периодичность электрических испытаний перчаток приведены в Приложении 7.

179. По окончании испытаний перчатки просушивают.

## Правила пользования

180. Перед применением перчатки следует осмотреть, обратив внимание на отсутствие механических повреждений, загрязнения и увлажнения, а также проверить наличие проколов путем скручивания перчаток в сторону пальцев.

181. При работе в перчатках их края не допускается подвертывать. Для защиты от механических повреждений разрешается надевать поверх перчаток кожаные или брезентовые перчатки и рукавицы.

182. Перчатки, находящиеся в эксплуатации, следует периодически, по мере необходимости, промывать содовым или мыльным раствором с последующей сушкой.

## **§ 16. Обувь специальная диэлектрическая**

### **Назначение и общие требования**

183. Обувь специальная диэлектрическая (галоши, боты, в т.ч. боты в тропическом исполнении) является дополнительным электротехническим средством при работе в закрытых, а при отсутствии осадков - в открытых электроустановках. Диэлектрическая обувь защищает работающих от напряжения шага.

184. В электроустановках применяются диэлектрические боты и галоши, изготовленные в соответствии с требованиями государственных стандартов.

185. Галоши применяют в электроустановках напряжением до 1000В (с Эн маркировкой), боты (с Эв маркировкой) - при всех напряжениях.

186. Диэлектрическая обувь должна отличаться по цвету от остальной резиновой обуви.

187. Галоши и боты должны состоять из резинового верха, резиновой рифленой подошвы, текстильной подкладки и внутренних усилительных деталей. Формовые боты могут выпускаться бесподкладочными.

Боты должны иметь отвороты.

Высота бот должна быть не менее 160 мм.

188. Диэлектрическая обувь не должна иметь посторонних включений, отслоения облицовочных деталей, расслоения внутренних деталей, незатяжки подкладки на стельку, расхождения концов подкладки, выступления серы.

### **Эксплуатационные испытания**

189. В эксплуатации галоши и боты испытывают по методике, описанной в п. 177. При испытаниях уровень воды как снаружи, так и внутри горизонтально установленных изделий должен быть на 15-25 мм ниже бортов галош и на 45-55 мм ниже края спущенных отворотов бот.

190. Нормы и периодичность электрических испытаний диэлектрических галош и бот приведены в Приложении 7.

## Правила пользования

191. Электроустановки следует комплектовать диэлектрической обувью нескольких размеров.

192. Перед применением галоши и боты должны быть осмотрены с целью обнаружения возможных дефектов (отслоения облицовочных деталей или подкладки, наличие посторонних жестких включений и т.п.).

### § 17. Ковры диэлектрические резиновые и подставки изолирующие

#### Назначение и общие требования

193. Ковры диэлектрические резиновые и подставки изолирующие применяются как дополнительные электробезопасные средства в электроустановках до и выше 1000В.

Ковры применяют в закрытых электроустановках, кроме сырых помещений, а также в открытых электроустановках в сухую погоду.

Подставки применяют в сырых и подверженных загрязнению помещениях.

194. Ковры изготовляют в соответствии с требованиями государственного стандарта в зависимости от назначения и условий эксплуатации следующих двух групп:

1-я группа - обычного исполнения для работы при температуре от -15 до +45 °С и

2-я группа – маслостойкие для работы при температуре от -50 до +80 °С.

195. Ковры изготовляются толщиной  $6\pm 1$  мм, длиной от 500 до 8000 мм и шириной от 500 до 1200 мм.

196. Ковры должны иметь рифленую лицевую поверхность и быть одноцветными.

197. Изолирующая подставка представляет собой настил, укрепленный на опорных изоляторах высотой не менее 70 мм.

198. Опорные изоляторы бывают специальные для подставок типа СН-6. Допускается в качестве изоляторов использовать профилированные стойки из стеклопластика, полиамида или аналогичного по свойствам изоляционных материалов. Не допускается изготавливать стойки из полиэтилена.

199. Настил размером не менее 500×500 мм следует изготавливать из хорошо просушенных строганных деревянных планок без сучков и косослоя. Зазоры между планками должны составлять 10-30 мм, так как сплошные настилы затрудняют проверку отсутствия случайного шунтирования изоляторов. Планки должны соединяться без применения металлических крепежных деталей. Настил должен быть окрашен со всех сторон. Допускается изготавливать настил из синтетических материалов.

200. Подставки должны быть прочными и устойчивыми. В случае применения съемных изоляторов соединение их с настилом должно исключать возможность соскальзывания настила. Для устранения возможности опрокидывания подставки края настила не должны выступать за опорную поверхность изоляторов.

### **Правила эксплуатации**

201. В эксплуатации ковры и подставки не испытывают. Их осматривают не реже 1 раза в 6 мес. (п. 36), а также непосредственно перед применением. Перед применением ковры и подставки должны быть очищены от загрязнений, высушены и осмотрены на отсутствие дефектов. При обнаружении механических дефектов ковры изымают из эксплуатации и заменяют новыми, а подставки направляют в ремонт.

После ремонта подставки должны быть испытаны по нормам приемосдаточных испытаний. Опорные изоляторы электроизолирующих подставок можно испытывать отдельно или вместе с настилом. В последнем случае металлические колпачки всех изоляторов, а также все основания изоляторов электрически соединяют между собой. Испытательное напряжение прикладывают к колпачкам и основаниям изоляторов. Если при испытаниях происходят скользящие разряды или перекрытия по поверхности изоляторов их отбраковывают и меняют, на прошедших испытания ставят штамп об испытаниях.

202. После хранения на складе при отрицательной температуре ковры перед применением должны быть выдержаны в упакованном виде при температуре  $(20\pm 5)^\circ\text{C}$  не менее 24 ч.

## **§ 18. Оградительные устройства (щиты, ширмы)**

### **Назначение и конструкция**

203. Щиты (ширмы) применяются для временного ограждения токоведущих частей, находящихся под напряжением, исключая возможность случайного приближения на недопустимое расстояние работающих.

204. Щиты следует изготавливать из сухого дерева, пропитанного олифой и окрашенного бесцветным лаком, или других прочных электроизоляционных материалов без применения металлических крепежных деталей.

205. Поверхность щитов может быть сплошной (для ограждения работающих от случайного приближения к токоведущим частям, находящимся под напряжением) или решетчатой (для ограждения входов в ячейки, камеры, проходы и т.д.).

206. Конструкция щита должна быть прочной и устойчивой, исключая его деформацию и опрокидывание.

207. Масса щита должна позволять его переноску одним человеком.

208. Высота щита должна быть не менее 1,7 м, а расстояние от нижней кромки до пола - не более 100 мм.

209. На щитах должны быть жестко укреплены предупреждающие плакаты «СТОЙ! НАПРЯЖЕНИЕ» или нанесены соответствующие надписи.

### **Правила эксплуатации**

210. В эксплуатации щиты не испытывают. Их осматривают не реже 1 раза в 6 мес. (п. 36), а также непосредственно перед применением.

При осмотрах следует проверять прочность соединения частей, их устойчивость и прочность деталей, предназначенных для установки или крепления щитов, наличие плакатов и знаков безопасности.

211. При установке щитов, ограждающих рабочее место, должны выдерживаться расстояния до токоведущих частей, находящихся под напряжением, согласно «Межотраслевым правилам охраны труда (Правилам безопасности при эксплуатации электроустановок)» (не допускается соприкосновение щитов с токоведущими частями находящимися под напряжением). В электроустановках 6-10 кВ это расстояние при необходимости может быть уменьшено до 0,35 м.

212. Щиты должны устанавливаться надежно, но они не должны препятствовать выходу персонала из помещения при возникновении опасности.

213. Не допускается щиты убирать или переставлять до полного окончания работы, установленные при подготовке рабочих мест.

## **§ 19. Накладки изолирующие**

### **Назначение и конструкция**

214. Накладки применяются в электроустановках до 20 кВ для предотвращения случайного прикосновения к токоведущим частям в тех случаях, когда нет возможности оградить рабочее место щитами. В электроустановках до 1000В накладки применяют также для предупреждения ошибочного включения рубильников.

215. Накладки должны изготавливаться из прочного электроизоляционного материала.

216. Конструкция и размеры накладок должны позволять полностью закрывать токоведущие части.

217. В электроустановках выше 1000В применяются только жесткие накладки из твердого электроизоляционного материала (стеклопластика, гетинакса и т.п.).

В электроустановках до 1000В можно использовать гибкие накладки из диэлектрической резины толщиной не менее 5 мм, для закрытия токоведущих частей при работах без снятия напряжения.

## **Эксплуатационные испытания**

218. Механические испытания изолирующих накладок в эксплуатации не проводят.

219. При испытаниях электрической прочности жесткой накладки для электроустановок выше 1000В ее помещают между двумя пластинчатыми электродами, края которых не должны достигать краев накладки на 45-55 мм, а затем с каждой стороны - между электродами, расстояние между которыми не должно превышать расстояния между полюсами разъединителя на соответствующее напряжение.

220. При испытаниях электрической прочности гибкой накладки для электроустановок до 1000В ее помещают между двумя пластинчатыми электродами, края которых не должны достигать краев накладки на 10-20 мм. Рифленая поверхность накладки (при наличии рифления) должна быть смочена водой. При этом должно контролироваться значение тока, протекающего через накладку.

Жесткие накладки для электроустановок до 1000 В испытываются по аналогичной методике, но без контроля величины тока, протекающего через накладку.

221. Нормы и периодичность электрических испытаний накладок приведены в Приложении 7.

## **Правила пользования**

222. Установка накладок на токоведущие части электроустановок напряжением выше 1000В и их снятие должны производиться двумя работниками с применением диэлектрических перчаток и изолирующих штанг либо клещей.

Установка и снятие накладок в электроустановках до 1000В могут производиться одним работником с применением диэлектрических перчаток.

223. В процессе эксплуатации накладки осматривают не реже 1 раза в 6 месяцев (п. 36) и предохраняют от увлажнения и загрязнения, а также нарушений лакового покрытия, образования трещин, разрывов и сколов. При обнаружении механических дефектов накладки изымают из эксплуатации и заменяют новыми.

Перед применением накладки очищают от загрязнения и проверяют на отсутствие трещин, разрывов и других повреждений.

## **§ 20. Колпаки изолирующие на напряжение выше 1000В**

### **Назначение и конструкция**

224. Колпаки предназначены для применения в электроустановках до 10 кВ, конструкция которых по условиям электробезопасности исключает возможность



наложения переносных заземлений при проведении ремонтов, испытаний и определении мест повреждения.

225. Колпаки изготавливаются двух типов:

- для установки на жилах отключенных кабелей;
- для установки на отключенных ножах однополюсных разъединителей на сборках с вертикальным расположением фаз, а также на однополюсных и трехполюсных разъединителях обычной конфигурации.

226. Конструкция колпаков должна позволять их надежное закрепление на жилах кабелей, а также возможность свободной установки на ножи разъединителей и устойчивого удержания на них и накладываются при помощи оперативной штанги.

227. Колпаки могут изготавливаться из диэлектрической резины или других электроизоляционных материалов с устойчивыми диэлектрическими свойствами.

### **Эксплуатационные испытания**

228. В эксплуатации испытываются только колпаки для установки на жилах отключенных кабелей по методике, описанной в п. 177.

Нормы и периодичность испытаний колпаков приведены в Приложении 7.

229. Колпаки для установки на ножах отключенных разъединителей в эксплуатации не испытывают. Их осматривают не реже 1 раза в 6 месяцев (п. 36), а также непосредственно перед применением. При обнаружении механических дефектов колпаки изымают из эксплуатации.

### **Правила пользования**

230. Перед установкой колпаков должно быть проверено отсутствие напряжения на жилах кабеля и ножах разъединителей.

231. Установка и снятие колпаков должны производиться двумя работниками с применением изолирующей штанги и диэлектрических перчаток, а также диэлектрического коврика или изолирующей подставки.

При работе в сборках с вертикальным расположением фаз последовательность установки колпаков снизу вверх, снятия - сверху вниз.

## **§ 21. Инструмент ручной изолирующий**

### **Назначение и конструкция**

232. Ручной изолирующий инструмент (отвертки, пассатижи, плоскогубцы, круглогубцы, кусачки, ключи гаечные, ножи монтерские и т.п.) применяется в электроустановках до 1000В в качестве основного электрозащитного средства.

233. Инструмент может быть двух видов:

- инструмент, полностью изготовленный из проводящего материала и покрытый электроизоляционным материалом целиком или частично (изолированный инструмент);

- инструмент, изготовленный полностью из электроизоляционного материала и имеющий, при необходимости, металлические вставки (изолирующий инструмент).

234. Разрешается применять инструмент, изготовленный в соответствии с государственным стандартом, с однослойной и многослойной разноцветной изоляцией.

235. Изолирующее покрытие должно быть неснимаемым и выполнено из прочного, нехрупкого, влагостойкого и маслобензостойкого негорючего изоляционного материала. Поверхность изолирующего покрытия не должна быть скользкой, форма и рифление которого должна обеспечивать удобство пользования инструментом. Соединение изолирующих рукояток с ручками инструмента и изоляцией стержней отверток должно быть прочным, исключая возможность их продольного перемещения и проворачивания при работе.

Каждый слой многослойного изоляционного покрытия должен иметь свою окраску.

236. Изоляция стержней отверток должна оканчиваться на расстоянии не более 10 мм от конца жала отвертки, высота упора ручек отвертки - не менее 5 мм.

237. У пассатижей, плоскогубцев, кусачек и т.п., длина ручек которых менее 400 мм, изолирующее покрытие должно иметь упор высотой не менее 10 мм на левой и правой частях рукояток и 5 мм на верхней и нижней частях рукояток, лежащих на плоскости. Если инструмент не имеет четкой неподвижной оси, упор высотой 5 мм должен находиться на внутренней части рукояток инструмента.

У монтерских ножей минимальная длина изолирующих ручек должна составлять 100 мм. На ручке должен находиться упор со стороны рабочей части высотой не менее 5 мм, при этом минимальная длина изолирующего покрытия между крайней точкой упора и неизолированной частью инструмента по всей рукоятке должна составлять 12 мм, а длина неизолированного лезвия ножа не должна превышать 65 мм.

### **Эксплуатационные испытания**

238. В процессе эксплуатации механические испытания инструмента не проводят.

239. Инструмент с однослойной изоляцией подвергается электрическим испытаниям. Испытания можно проводить на установке для проверки диэлектрических перчаток. Инструмент погружается изолированной частью в воду так, чтобы она не доходила до края изоляции на 22-26 мм. Напряжение подается между металлической частью инструмента и корпусом ванны или электродом, опущенным в ванну.

240. Нормы и периодичность электрических испытаний инструмента приведены в Приложении 7.

241. Инструмент с многослойной изоляцией в процессе эксплуатации осматривают не реже 1 раза в 6 месяцев (п.36), и электрическим испытаниям не подвергают. Если покрытие состоит из двух слоев, то при появлении другого цвета из-под верхнего слоя инструмент изымают из эксплуатации.

Если покрытие состоит из трех слоев, то при повреждении верхнего слоя инструмент может быть оставлен в эксплуатации. При повреждении среднего слоя изоляции инструмент подлежит изъятию.

### **Правила пользования**

242. Перед каждым применением инструмент должен быть осмотрен. Изолирующие покрытия не должны иметь дефектов, которые приводят к ухудшению внешнего вида и снижению механической и электрической прочности.

243. При хранении и транспортировании инструмент должен быть предохранен от увлажнения и загрязнения.

## **§ 22. Заземления переносные**

### **Назначение и конструкция**

244. Заземления переносные предназначены для защиты работающих на отключенных токоведущих частях электроустановок от ошибочно поданного или наведенного напряжения при отсутствии стационарных заземляющих ножей.

Заземления должны соответствовать требованиям государственного стандарта.

245. Заземления состоят из проводов с зажимами для присоединения их к токоведущим частям и струбцинами для присоединения к заземляющим проводникам. Заземления могут иметь штанговую или бесштанговую конструкцию.

246. Провода заземлений должны быть выполнены из гибкого медного провода, неизолированными или заключенными в прозрачную защитную оболочку. Зажимы фазные могут быть изготовлены из алюминия, стали, меди и их сплавов. Концы медных проводов должны быть запрессованы в луженые медные наконечники. Не допускается прямое контактное соединение медных проводов и алюминиевых зажимов.

247. Сечения проводов заземлений должны удовлетворять требованиям термической стойкости при протекании токов трехфазного короткого замыкания, а в электрических сетях с глухозаземленной нейтралью - также при протекании токов однофазного короткого замыкания. Провода заземлений должны иметь сечение не менее 16 мм<sup>2</sup> в электроустановках до 1000В и не менее 25 мм<sup>2</sup> в электроустановках выше 1000В.

Для выбора сечений проводов заземлений по условию термической стойкости рекомендуется пользоваться следующей упрощенной формулой:

$$S_{\text{мин.}} = \frac{I_{\text{уст.}} \sqrt{t_{\text{в}}}}{C}$$

где:  $S_{\text{мин.}}$  - минимально допустимое сечение провода, мм<sup>2</sup>;

$I_{\text{уст.}}$  - наибольшее значение установившегося тока короткого замыкания;

$t_{\text{в}}$  - время наибольшей выдержки основной релейной защиты, с;

$C$  - коэффициент, зависящий от материала проводов (для меди  $C = 250$ , а для алюминия  $C = 152$ ).

В таблицах 7 и 8 показаны допустимые по условиям термической стойкости токи короткого замыкания в зависимости от сечения проводов и времени выдержки релейной защиты 0,5; 1,0 и 3,0 с, рассчитанные по приведенной формуле для медных и алюминиевых проводов.

При больших токах короткого замыкания разрешается устанавливать несколько заземлений параллельно.

**Таблица 7**

**Максимально допустимые токи короткого замыкания для переносного заземления с медным проводом**

Сечение медного провода, мм <sup>2</sup>	Максимально допустимый ток короткого замыкания, кА, при времени выдержки релейной защиты, с		
	t = 0,5	t = 1,0	t = 3,0
16	5,7	4,0	2,3
25	8,8	6,2	3,6
35	12,4	8,8	5,1
50	17,7	12,5	7,2
70	24,7	17,5	10,1
95	33,6	23,8	13,7

Таблица 8

**Максимально допустимые токи короткого замыкания для переносного заземления с алюминиевым проводом**

Сечение алюминиевого провода, мм <sup>2</sup>	Максимально допустимый ток короткого замыкания, кА, при времени выдержки релейной защиты, с		
	t = 0,5	t = 1,0	t = 3,0
16	3,4	2,4	1,4
25	5,4	3,8	2,2
35	7,5	5,3	3,1
50	10,7	7,6	4,4
70	15,0	10,6	6,1
95	20,4	14,4	8,3

248. При выборе заземлений в эксплуатации следует также проверять их на соответствие требованиям электродинамической устойчивости при коротких замыканиях по следующей формуле:

$$i_{\text{дин.мин.}} = 2,55 I_{\text{уст.}}$$

где:  $i_{\text{дин.мин.}}$  - минимально необходимый ток динамической устойчивости для заземления;

$I_{\text{уст.}}$  - наибольшее значение установившегося тока короткого замыкания.

Значения  $i_{\text{дин}}$  должны указываться в паспортах на каждое конкретное заземление.

249. Конструкция зажимов для присоединения заземления к токоведущим частям должна допускать его наложение, закрепление и снятие с помощью специальной штанги.

Зажим для присоединения к заземляющему проводнику должен быть выполнен в виде трубки или соответствовать конструкции специального зажима на этом проводнике.

250. Разборные и неразборные контактные соединения заземления должны быть выполнены методом опрессовки, сварки или болтами в соответствии с требованиями государственного стандарта по стабилизации электрического переходного сопротивления. Применение пайки для контактных соединений не допускается. Металлические детали зажимов заземления должны выполняться из

коррозионно-стойкого материала или иметь защитное покрытие в соответствии с государственным стандартом. Необходимость нанесения защитного металлического покрытия на контактные поверхности проводников указывается в стандартах или технических условиях на конкретные исполнения.

251. В местах присоединения проводов к зажимам должны быть приняты меры для предотвращения излома жил.

252. Провода переносных заземлений, применяемых для снятия остаточного заряда при проведении испытаний, для заземления испытательной аппаратуры и испытываемого оборудования, должны быть медными, сечением не менее 4 мм<sup>2</sup>, а применяемых для заземления изолированного от опор грозозащитного троса воздушных линий, а также передвижных установок (лабораторий, мастерских и т.п.) и грузоподъемных машин - медными, сечением не менее 10 мм<sup>2</sup> по условиям механической прочности.

253. На каждом заземлении, кроме перечисленных в п. 252, должны быть обозначены номинальное напряжение электроустановки, сечение проводов и инвентарный номер. Эти данные выбиваются на одном из зажимов или на бирке, закрепленной на заземлении.

### **Эксплуатационные испытания**

254. В процессе эксплуатации механические испытания заземлений не проводят.

255. Электрические испытания изолирующих частей штанг переносных заземлений с металлическими звеньями и изолирующих гибких элементов проводят согласно п.п. 71 и 72.

### **Правила эксплуатации**

256. Места для присоединения заземлений должны иметь свободный и безопасный доступ. Переносные заземления для проводов ВЛ могут присоединяться к металлоконструкциям опоры, заземляющему спуску деревянной опоры или к специальному временному заземлителю (штырю, забитому в землю).

257. Установка и снятие переносных заземлений должны выполняться в диэлектрических перчатках с применением в электроустановках выше 1000В изолирующей штанги. Закреплять зажимы переносных заземлений следует этой же штангой или непосредственно руками в диэлектрических перчатках.

258. В оперативной документации электроустановок должен проводиться учет всех установленных заземлений.

259. В процессе эксплуатации заземления осматривают не реже 1 раза в 3 месяца, а также непосредственно перед применением и после воздействия токов короткого замыкания. При обнаружении механических дефектов контактных соединений, обрыве более 5 % проводников, их расплавлении заземления должны быть изъяты из эксплуатации.

## **§ 23. Плакаты и знаки безопасности**

260. Плакаты и знаки безопасности предназначены:

- для запрещения действий с коммутационными аппаратами, при ошибочном включении которых может быть подано напряжение на место работы (запрещающие плакаты);

- для предупреждения об опасности приближения к токоведущим частям, находящимся под напряжением, и передвижения без средств защиты в ОРУ 220 кВ и выше с напряженностью электрического поля выше допустимой (предупреждающие знаки и плакаты);

- для разрешения определенных действий только при выполнении конкретных требований безопасности (предписывающие плакаты);

- для указания местонахождения различных объектов и устройств (указательный плакат).

261. Плакаты и знаки безопасности должны изготавливаться в соответствии с требованиями государственного стандарта.

262. По характеру применения плакаты могут быть постоянными и переносными, а знаки - постоянными.

Постоянные плакаты и знаки рекомендуется изготавливать из электроизоляционных материалов, а знаки на бетонные и металлические поверхности наносить красками с помощью трафаретов.

Переносные плакаты следует изготавливать только из электроизоляционных материалов.

Применение постоянных плакатов и знаков из металла допускается только вдали от токоведущих частей.

263. Перечень, форма, размеры, места и условия применения плакатов и знаков безопасности приведены в Приложении 9.

## **§ 24. Специальные средства защиты, устройства и приспособления изолирующие для работ под напряжением в электроустановках напряжением 110 кВ и выше**

### **Назначение и общие требования**

264. К средствам защиты, изолирующим устройствам и приспособлениям для работ под напряжением на ВЛ 110-1150 кВ относятся полимерные изоляторы, канаты, лестницы (жесткие и гибкие), вставки телескопических вышек и подъемников, специальные штанги и т.п.

265. Средства защиты, изолирующие устройства и приспособления должны подвергаться механическим и электрическим испытаниям после изготовления и в эксплуатации. Механические испытания проводят перед электрическими.

Нормы и периодичность испытаний средств защиты, изолирующих устройств и приспособлений приведены в Приложениях 6 и 7.

После ремонта или разборки средств защиты, изолирующих устройств и приспособлений должны проводиться их внеочередные испытания по нормам приемо-сдаточных испытаний (Приложения 4 и 5).

266. При механических испытаниях нагрузка прикладывается к изделию плавно.

267. При электрических испытаниях порядок подачи испытательного напряжения такой же, как для электрозащитных средств общего назначения (п. 45). Испытательное напряжение прикладывают ко всей длине изолирующего устройства или к участкам длиной не менее 300 мм. Для получения достоверных показаний тока утечки соединительные провода измерительной схемы должны быть экранированы и должен учитываться ток утечки испытательной установки без испытываемого объекта.

268. На все средства защиты, изолирующие устройства и приспособления, кроме изолирующих канатов, должна быть нанесена маркировка такая же, как для электрозащитных средств общего назначения. На изолирующих канатах или на бирке, прикрепленной к канатам, должна быть отчетливо видимая надпись «Только для работ под напряжением».

### **Изоляторы специальные полимерные**

#### **Назначение и конструкция**

269. Специальные полимерные изоляторы предназначены для доставки к проводу монтерской кабины и восприятия массы проводов при проведении работ под напряжением на ВЛ 110-1150 кВ.

270. Изоляторы состоят из стеклопластикового стержня, защитной оболочки и металлических оконцевателей. Защитная оболочка изготавливается из трекинговлагодостойкого материала.

При напряжении 500 кВ и выше изоляторы могут комплектоваться в гирлянды, состоящие из двух и более последовательно соединенных изоляторов, при этом длина единичного элемента не должна превышать 4 м. Изоляторы должны быть оснащены экранными кольцами (дисками).

#### **Эксплуатационные испытания**

271. Стержневые полимерные изоляторы (типов СК, ЛК и др.) должны иметь коэффициент запаса прочности (отношение механической разрушающей силы при растяжении к номинальной рабочей нагрузке) не менее 2,5. Значения номинальной рабочей нагрузки при растяжении для полимерных изоляторов приведены в таблице 9.



Таблица 9

**Номинальная рабочая нагрузка полимерных изоляторов**

Номинальное напряжение кВ	Класс изолятор, гирлянды	Номинальная рабочая нагрузка при растяжении, кН
35	70/35	28
110	70/110	28
150	70/150	28
220	70/220	28
	160/220	64
220	70/220	28
	160/220	64
500	160/500	64
	70/150 + 70/220	28
750	70/220 + 70/220	28
	70/220 + 160/220	28
	160/220 + 160/220	64

272. Электрические испытания полимерных изоляторов проводятся в соответствии с требованиями п. 267 целиком или по частям.

**Правила пользования**

273. Перед каждым применением полимерного изолятора его следует осмотреть, обратив внимание на целостность элементов защитной оболочки и оконцевателей, отсутствие следов электрических разрядов по поверхности покрытия в местах стыка ребер между собой и с металлической арматурой, отсутствие следов сползания арматуры со стержня. При обнаружении хотя бы одного из вышеперечисленных дефектов изолятор должен изыматься из эксплуатации.

274. Эксплуатация полимерных изоляторов должна осуществляться в условиях, исключающих воздействие крутящих или изгибающих моментов, а также нагрузок на сжатие.

275. При загрязнении изоляторы должны протираться безворсовой тканью, смоченной мыльным раствором или спиртоацетоновой смесью (1:2).

## Канаты изолирующие полипропиленовые

### Назначение

276. Канаты предназначены для подъема (спуска) кабины с электромонтером, приспособлений и ремонтируемых гирлянд изоляторов, оттяжки и перемещения лестниц, тележек, а также для страховки электромонтеров при доставке их к месту производства работ.

### Эксплуатационные испытания

277. Перед началом механических испытаний канаты осматривают: надрывы, надрезы и другие дефекты не допускаются.

Канаты, предназначенные для подъема и страховки людей, перемещения тележки или монтерского сиденья по проводам, должны иметь коэффициент запаса прочности не менее 12, остальные канаты - не менее 6.

Значения разрывной нагрузки канатов приведены в таблице 10.

278. Электрические испытания канатов проводятся по схеме, показанной на рис.4.

Разрывная нагрузка полипропиленовых канатов

Таблица 10

#### Разрывная нагрузка полипропиленовых канатов

Таблиц  
а 10

Диаметр каната, мм	1 2,74	1 5,92	2 2,29	25 ,47	3 1,84
Разрывная нагрузка при растяжении, кН	1 5	2 3	4 0	50	7 2

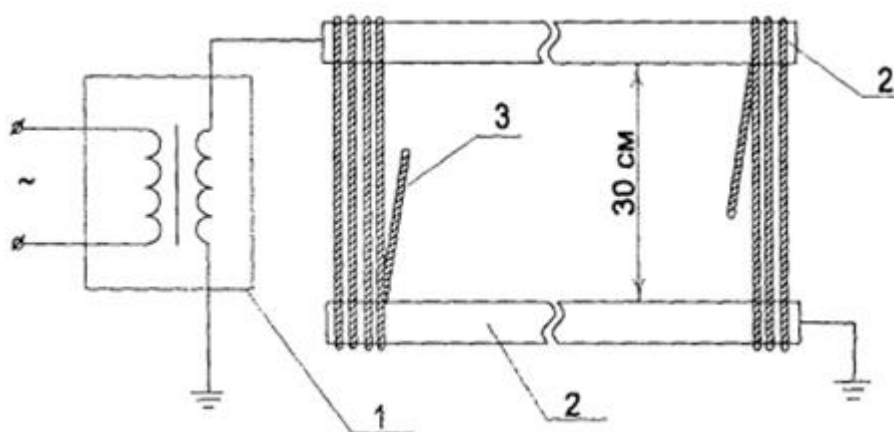


Рис. 4. Схема электрических испытаний изолирующего каната:

1 - источник испытательного напряжения; 2 - металлическая труба;  
3 - испытуемый изолирующий канат

Испытания могут проводиться следующим образом. Тщательно очищенная сухая металлическая труба диаметром не менее 15 мм и длиной не менее 1 м крепится на изоляторах, выдерживающих испытательное напряжение. Вторая такая же труба крепится на расстоянии 300 мм от первой и заземляется. Канат наматывается на трубы. Испытательное напряжение подается на изолированную трубу. Таким образом, канат испытывается по всей длине. В случае применения указанной схемы испытаний контроль значения тока утечки не производится.

### **Правила пользования**

279. Перед каждым применением канаты следует осматривать. Поверхность каната должна быть сухой и чистой. Удаление загрязнений должно производиться с применением синтетических моющих средств, после чего канат должен быть протерт влажной салфеткой и просушен на весу в течение не менее 24 ч при относительной влажности воздуха не более 80 %. После чистки канаты должны подвергаться внеочередным электрическим испытаниям.

280. Не допускается применение канатов при относительной влажности воздуха выше 90 %, дожде, тумане, изморози, снеге. При возникновении таких погодных условий во время производства работ канаты должны быть немедленно демонтированы.

### **Изоляторы гибкие с атмосферостойкой защитной оболочкой**

#### **Назначение и конструкция**

281. Гибкие изоляторы предназначены для подвода кабины с электромонтером к проводу ВЛ, подъема (спуска) приспособлений и инструментов, перемещения монтера и тележки по проводу в пролете ВЛ.

282. Гибкий изолятор состоит из несущего элемента - лавсанового каната в защитной оболочке из этиленпропиленовой резины - и герметично спрессованных металлических оконцевателей, которыми изолятор оснащен с обоих концов.

#### **Эксплуатационные испытания**

283. Номинальная рабочая механическая нагрузка на растяжение должна составлять 1000 Н для изоляторов типа ГЭП-100 и 2500 Н для изоляторов типа ГЭП-250.

284. Механические и электрические испытания гибких изоляторов проводятся аналогично испытаниям изолирующих канатов.

### **Лестницы гибкие изолирующие**

#### **Назначение и конструкция**

285. Гибкие изолирующие лестницы предназначены для подъема электромонтера к токоведущим частям ВЛ.

286. Тетивы лестниц изготавливаются из полипропиленового каната, а ступени - из стеклопластикового профиля.

287. При работах на ВЛ 220 кВ и выше возможно применение лестниц, состоящих из нескольких секций. Соединение секций между собой, а также крепление лестниц к металлоконструкциям опор осуществляется с помощью специальных карабинов или сцепной арматуры.

288. Номинальная рабочая механическая нагрузка гибкой лестницы - 1000 Н.

### **Эксплуатационные испытания**

289. При механических испытаниях лестницу подвешивают вертикально и каждую тетиву поочередно нагружают растягивающей силой 2000 Н, затем к середине каждой ступени поочередно прикладывают нагрузку 1250 Н параллельно тетивам. Время испытаний - 1 мин.

290. Электрические испытания проводятся в соответствии с требованиями п. 267.

### **Правила пользования**

291. Эксплуатация гибких лестниц проводится аналогично эксплуатации изолирующих канатов.

### **Лестницы жесткие изолирующие**

#### **Назначение и конструкция**

292. Жесткие изолирующие лестницы предназначены для подъема электромонтера к токоведущим частям ВЛ.

293. Тетивы и ступени лестниц изготавливаются из стеклопластика различного профиля, но при этом для изготовления ступеней стеклопластик круглого профиля не применяется.

294. Лестница состоит из нескольких секций, верхняя секция снабжена специальной площадкой с поручнями и металлическими захватами в виде крюков.

Секции лестницы соединены между собой узлами крепления, обеспечивающими необходимую прочность и жесткость лестниц. Для предотвращения расхождения тетив каждая секция снабжена двумя стеклопластиковыми болтами.

### **Эксплуатационные испытания**

295. Механические испытания жестких лестниц проводятся аналогично испытаниям гибких лестниц, но дополнительно лестницы испытываются на изгиб приложением вертикальной нагрузки 1250 Н к средней ступени, при этом лестница располагается под углом 45° к вертикальной поверхности.

296. Электрические испытания проводятся в соответствии с требованиями п. 267 целиком или по частям.

### **Правила пользования**

297. Перед каждым применением жесткие изолирующие лестницы должны осматриваться, протираться безворсовой тканью, а тетивы - покрываться тонким слоем силиконовой пасты. При наличии дефектов (трещин, сколов, разрывов, вздутий) использовать лестницы запрещается.

### **Штанги для переноса и выравнивания потенциала**

#### **Назначение и конструкция**

298. Штанга для переноса потенциала предназначена для переноса потенциала провода на комплект индивидуальный экранирующий или монтерскую кабину при приближении к токоведущим частям ВЛ и ОРУ.

Штанга состоит из металлического пружинного захвата за провод, изолирующей рукоятки и гибкого медного провода сечением не менее 25 мм<sup>2</sup>, присоединяющегося к комплекту индивидуальному экранирующему или монтерской кабине с помощью клемм.

299. Штанга для выравнивания потенциала предназначена для выравнивания потенциала между комплектом индивидуальным экранирующим и крупногабаритными приспособлениями, подаваемыми с земли и имеющими непостоянное значение потенциала.

Штанга состоит из металлического оконцевателя в виде крюка, изолирующей рукоятки и гибкого медного провода сечением не менее 4 мм<sup>2</sup>.

#### **Эксплуатационные испытания**

300. В эксплуатации испытания штанг для переноса и выравнивания потенциала не проводят.

#### **Правила пользования**

301. Перед применением штанги должны осматриваться с целью контроля исправности пружин захвата, состояния медных проводников и мест их присоединения, отсутствия коррозии на металлических поверхностях.

### **Вставки изолирующие телескопических вышек и подъемников**

#### **Назначение и конструкция**

302. Изолирующие вставки предназначены для изоляции рабочей корзины с электромонтером от потенциала земли при ее подъеме к токоведущим частям ВЛ, находящимся под напряжением.

303. Вставка представляет собой изолирующую конструкцию, сочленяемую с телескопической частью вышки или подъемника и обеспечивающую механическую прочность, устойчивость и надлежащий уровень изоляции. Верхний конец вставки крепится к рабочей корзине, а нижний - к звену телескопической вышки или полностью его заменяет.

#### **Эксплуатационные испытания**

304. Механические испытания изолирующих вставок проводятся при полном выдвигании телескопической части вышки или подъемника путем приложения статической нагрузки на сжатие 2200 Н и на изгиб 250 Н.

305. Электрические испытания вставок проводятся в соответствии с требованиями п. 267 целиком или по частям.

#### **Правила пользования**

306. Перед каждым применением изолирующие вставки должны протираться безворсовой тканью и осматриваться с целью выявления трещин, сколов, вздутий, следов от электрических разрядов, при наличии которых применение вставок запрещается.

### **§ 25. Покрытия и накладки изолирующие гибкие для работ под напряжением в электроустановках напряжением до 1000В**

307. Гибкие изолирующие покрытия и накладки предназначены для защиты работающих от случайного контакта с токоведущими частями, находящимися под напряжением, а также для предотвращения короткого замыкания на месте работ.

308. Покрытия могут иметь специальную форму или выпускаться в виде рулона и нарезаться по индивидуальным требованиям. Покрытия, располагаемые

между частями электроустановок с различными потенциалами, должны позволять полностью разделить эти части.

Накладки могут выполняться в виде листов-пластин или в виде  $\Omega$ -образного профиля.

309. Покрытия и накладки могут изготавливаться бесшовным способом из диэлектрической резины или других эластичных материалов.

Минимальная толщина покрытий и накладок определяется способностью выдерживать испытательные нагрузки и напряжения, максимальная толщина определяется необходимой гибкостью покрытий и накладок, обеспечивающей удобство работы с ними.

Масса накладки длиной 1,5 м должна быть не более 1 кг.

### **Эксплуатационные испытания**

310. В процессе эксплуатации механические испытания покрытий и накладок не проводят.

311. Для проведения электрических испытаний чистое покрытие или накладку помещают между двумя плотно прилегающими к ним электродами, края которых не должны доходить до краев покрытия или накладки на 12-18 мм. Схемы испытаний приведены на рис. 5.

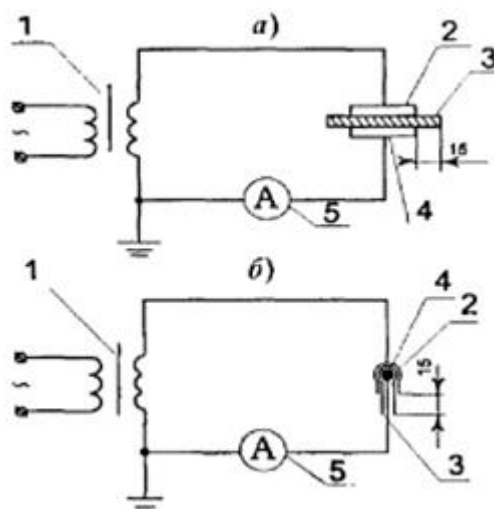
Нормы и периодичность испытаний покрытий и накладок приведены в Приложении 7.

### **Правила пользования**

312. Покрытия и накладки перед применением должны осматриваться с целью выявления проколов, опасных неровностей и других механических повреждений. При этом на поверхности могут быть неопасные неровности или следы формовки.

313. При загрязнении покрытия и накладки промываются водой с мылом. Применение растворителей для удаления загрязнений не допускается.

314. Покрытия и накладки следует устанавливать на токоведущие части с применением основных изолирующих электрозащитных средств.



**Рис. 5. Схемы электрических испытаний гибкого изолирующего покрытия (а) и гибкой изолирующей накладки (б):**

**1 - испытательный трансформатор; 2 - верхний (наружный) электрод; 3 - изолирующее покрытие или накладка; 4 - нижний (внутренний) электрод; 5 – миллиамперметр**

## **§ 26. Лестницы приставные и стремянки изолирующие стеклопластиковые**

### **Назначение и конструкция**

315. Изолирующие приставные лестницы и стремянки предназначены для проведения строительных, монтажных, ремонтных и эксплуатационных работ в электроустановках или электротехнологических установках.

316. Тетивы и ступеньки лестниц и стремянок должны изготавливаться из стеклопластика электроизоляционного, поверхность которого должна быть покрыта атмосферостойкими электроизоляционными эмалью или лаком.

317. Тетивы приставных лестниц и стремянок для обеспечения устойчивости должны расходиться книзу. Ширина приставной лестницы и стремянки вверху должна быть не менее 300 мм, внизу - не менее 400 мм.

Расстояние между ступеньками лестниц и стремянок должно быть от 250 до 350 мм, а расстояние от первой ступеньки до уровня поверхности установки (пола, земли и т.п.) - не более 400 мм.

Общая длина одноколенной приставной лестницы не должна превышать 5 метров.

318. Конструкция приставных лестниц и стремянок должна обеспечивать надежное крепление ступенек к тетивам, при этом каждая ступенька должна крепиться к тетивам с помощью клеевого соединения с использованием штифтов, винтов, заклепок, развальцовки или иным способом. Применение одного только клеевого соединения не допускается.

Приставные лестницы и стремянки должны быть снабжены устройством, предотвращающим возможность их сдвига или опрокидывания при работе. Верхние концы тетив лестниц могут быть снабжены приспособлениями для закрепления на элементах конструкции. Нижние концы тетив лестниц и стремянок должны быть оборудованы металлическими оконцевателями для установки на грунт, а при использовании на гладких поверхностях должны быть оснащены башмаками из эластичного материала, предотвращающего проскальзывание.

Конструкция стремянок должна обеспечивать угол наклона рабочей секции стремянки к поверхности установки, равный  $75^\circ$ , и должна исключать самопроизвольное раздвижение секций стремянки из рабочего положения.

### **Эксплуатационные испытания**

319. Изолирующие приставные лестницы и стремянки должны подвергаться механическим и электрическим испытаниям.

320. Испытания на механическую прочность статической нагрузкой проводят по нормам Приложения 6.

Лестницы при испытании устанавливаются на твердом основании и прислоняются к стене или конструкции под углом  $75^\circ$  к горизонтальной плоскости. При испытании ступеньки груз прикладывается к середине одной ступеньки в средней части лестницы.

При испытании тетив груз прикладывается к обеим тетивам в середине из расчета нормативной нагрузки на каждую тетиву.

Стремянки при испытании устанавливаются в рабочем положении на ровной горизонтальной площадке. Испытания ступенек и тетив проводятся аналогично изложенному для лестниц, при этом испытаниям подвергаются тетивы как рабочей, так и нерабочей секций.

321. Электрические испытания проводят по нормам Приложения 7.

При электрических испытаниях порядок подачи испытательного напряжения такой же, как для электрозащитных средств общего назначения (п. 45). Испытательное напряжение прикладывают ко всей длине тетив или к участкам длиной не менее 300 мм.

### **Правила пользования**

322. До начала работы с приставной лестницей необходимо обеспечить её устойчивость. При установке приставной лестницы в условиях, когда возможно смещение её верхнего конца, последний необходимо надёжно закрепить за устойчивые конструкции.

При работе с приставной лестницы на высоте более 1,3 метра следует применять предохранительный пояс, который закрепляется за конструкцию сооружения или за лестницу при условии надёжного крепления её к конструкции.

При необходимости, в целях предупреждения падения лестницы от случайных толчков, место её установки следует оградить или охранять.

Не допускается:

- работать с приставной лестницы, стоя на ступеньке, находящейся на расстоянии менее 1 метра от верхнего её конца;

- устанавливать приставную лестницу под углом более  $75^\circ$  к горизонтальной поверхности без дополнительного крепления её верхней части;



- находиться на ступеньках лестницы более чем одному человеку;
- поднимать и опускать по лестнице груз;
- оставлять на лестнице инструмент;
- работать с использованием электрического и пневматического инструмента, строительного-монтажного пистолетов без применения предохранительных поясов;
- устанавливать лестницу на ступени маршей лестничной клетки;
- выполнять газо- и электросварочные работы;
- выполнять натяжение проводов и т.п.

323. До начала работы со стремянкой она должна быть установлена в рабочее положение, при этом должна быть обеспечена её устойчивость.

Не допускается:

- работать с двух верхних ступенек стремянок, не имеющих перил или упоров;
- находиться на ступеньках стремянки более чем одному человеку;
- работать с использованием электрического и пневматического инструмента, строительного-монтажного пистолетов;
- выполнять газо- и электросварочные работы;
- выполнять натяжение проводов, поддержание на высоте тяжёлых деталей и т.п.

### **Глава 3. Средства защиты от электрических полей повышенной напряженности**

#### **§ 27. Общие положения**

324. При работах на ВЛ и в ОРУ напряжением 220 кВ и выше при напряженности электрического поля до 5 кВ/м время пребывания работающих в рабочих зонах без средств защиты не ограничивается, при напряженности свыше 5 до 25 кВ/м ограничивается по государственному стандарту, а при напряженности свыше 25 кВ/м – пребывание без средств защиты не допускается.

325. В качестве средств защиты от высокой напряженности ЭП применяются стационарные, переносные и передвижные экранирующие устройства; съёмные экранирующие устройства, устанавливаемые на машинах и механизмах; комплекты спецодежды индивидуальные экранирующие.

326. При подъеме на оборудование и конструкции, расположенные в зоне влияния ЭП, средства защиты должны применяться независимо от значения напряженности ЭП. При работе с помощью телескопической вышки или гидropодъемника их корзины (люльки) следует снабжать съёмным экраном или применять комплекты индивидуальные экранирующие.

## **§ 28. Устройства экранирующие**

### **Назначение и требования к ним**

327. Общие технические требования, основные параметры и размеры экранирующих устройств для защиты от ЭП промышленной частоты должны соответствовать Техническому регламенту Кыргызской Республики «Об электрической безопасности» утвержденному постановлением Правительства Кыргызской Республики № 359 от 02.06.2012 г. и № 15 от 20.01.2015 г.

328. Экранирующие устройства должны обеспечивать снижение напряженности ЭП до уровня, допустимого для пребывания человека в течение рабочего дня без средств индивидуальной защиты, - не более 5 кВ/м.

329. Экранирующие устройства должны выполняться из токопроводящего материала.

### **Правила пользования**

330. Экранирующие устройства должны заземляться путем присоединения непосредственно к заземлителю или к заземленным объектам гибким медным проводом сечением не менее 10 мм<sup>2</sup>. Съёмные экранирующие устройства должны иметь электрическое соединение с машинами и механизмами, на которых они установлены. При заземлении машин и механизмов дополнительного заземления съёмных экранирующих устройств не требуется.

331. Расстояния от стационарных экранов до токоведущих частей должны быть не менее установленных «Правилами устройства электроустановок», а от переносных и передвижных «Межотраслевыми правилами охраны труда (правилами безопасности) при эксплуатации электроустановок».

Высота установки экранирующих устройств должна определяться от площадки рабочего места.

В случае подъема на оборудование и конструкции, расположенных в зоне влияния ЭП, средства защиты должны применяться независимо от величины напряженности ЭП и продолжительности работы в нем. При подъеме с помощью телевышки или гидроподъемника их корзины (люльки) следует снабжать съёмным экраном или применять комплекты индивидуальной защиты.

332. В процессе эксплуатации экранирующие устройства подвергаются периодическому осмотру и очистке от загрязнений.

## **§ 28. Комплекты индивидуальные экранирующие**

### **Назначение и требования к ним**

333. Комплекты индивидуальные экранирующие предназначены для защиты работающих от воздействия ЭП промышленной частоты.

334. Комплекты подразделяются на следующие два основных вида:

- для работ на потенциале земли при напряженности ЭП не более 60 кВ/м;
- для работ на потенциале токоведущих частей (проводов ВЛ) с непосредственным прикосновением к ним.

Комплекты могут быть летними и зимними.

335. Комплект включает спецодежду, спецобувь, средства защиты головы, лица, рук.

336. Общие технические требования и методы контроля комплектов должны соответствовать Межгосударственному стандарту ГОСТ 12.4.172-2019 «ССБТ Средства индивидуальной защиты от электрических полей промышленной частоты. Комплекты индивидуальные экранирующие. Общие технические требования. Методы испытаний».

337. Все составные части комплекта должны быть выполнены из электропроводящих материалов и снабжены контактными приспособлениями (выводами) для обеспечения электрической связи частей комплекта между собой и между комплектом и заземляющими устройствами.

338. Коэффициент экранирования (защиты) должен быть не менее 30 у комплектов для работы на потенциале земли и не менее 100 у комплектов для работы на потенциале токоведущих частей (проводов ВЛ).

339. Комплект должен сохранять свои гигиенические, защитные и эксплуатационные свойства в течение всего срока носки при гарантированном сроке не менее 12 месяцев.

#### **Контроль технического состояния в эксплуатации**

340. Проверка технического состояния комплектов должна проводиться:

- перед вводом в эксплуатацию;
- в процессе эксплуатации периодически 1 раз в 12 месяцев;
- перед каждым подъемом к токоведущим частям (проводам ВЛ), находящимся под напряжением;
- после ремонта или химической чистки комплекта или его элементов.

341. Проверка технического состояния комплекта заключается во внешнем осмотре всех частей комплекта с целью выявления дефектов (обрыва соединительного элемента, неисправности контактных выводов, зажимов, истирания или отставания подошвы, разрывов или сильной деформации верха обуви и т.п.), а также в контроле электрического сопротивления спецодежды, спецобуви, перчаток и т.д.

Нормы и методы контроля электрического сопротивления составных частей конкретных комплектов изложены в руководствах по эксплуатации.

342. Результаты проверки оформляются в журнале учета и содержания средств защиты.

#### **Правила пользования**

343. Спецодежда и спецобувь должны периодически чиститься (допускается только сухая чистка спецодежды) и своевременно ремонтироваться.

344. Допускается производить ремонт спецодежды с целью восстановления электрической проводимости и улучшения внешнего вида (устранение разрывов швов и ткани на отдельных участках куртки, брюк, халата или полукombineзона, отрыва карманов и контактных выводов), при этом запрещается заменять электропроводящую ткань тканью общего назначения.

345. Ремонт спецобуви с целью восстановления электрической проводимости в эксплуатации не проводится. Допускается мелкий ремонт с целью улучшения внешнего вида (устранение отслаивания подошв, разрывов по швам и т.п.).

346. При хранении и транспортировании комплекты следует оберегать от механических повреждений, а также от воздействия влаги и агрессивных сред. Хранить экранирующие комплекты следует в специальных шкафах в сухих отапливаемых помещениях при температуре от 2 до 30<sup>0</sup>С с относительной влажностью не более 80%. Экранирующую одежду необходимо хранить на вешалках, а обувь, каску – на полках.

Не допускается переносить или подвешивать части комплектов за контактные выводы.

347. Комплекты должны быть пронумерованы.

Комплекты, кроме дежурного, следует выдавать для индивидуального пользования. Комплекты для дежурного персонала могут быть общего пользования, но спецобувь должна закрепляться за каждым работником.

348. Не допускается работать в экранирующем комплекте под дождем без плаща или другой защиты от намокания.

349. Не допускается работать в экранирующем комплекте в щитах управления и на сборках напряжением до 1000В, не исключая возможность прикосновения к находящимся под напряжением токоведущим частям, а также при испытаниях оборудования повышенным напряжением и электросварочных работах. Защита работающих в этих случаях должна осуществляться с использованием экранирующих устройств.

350. Заземление индивидуальных экранирующих комплектов осуществляется посредством применения специальной обуви с токопроводящей подошвой. При работах стоя на изолирующем основании или связанных с прикосновением к заземленным конструкциям незащищенной рукой (при снятии рукавиц и перчаток) экранирующая одежда должна быть дополнительно заземлена специальным гибким проводником сечением 10 мм<sup>2</sup> к заземленной конструкции или заземляющему устройству.

## **Глава 4. Средства индивидуальной защиты**

### **§ 28. Каски защитные**

#### **Назначение и конструкция**

351. Каски предназначены для защиты головы работающего от механических повреждений, от воды и агрессивных жидкостей, а также от поражения электрическим током при случайном касании токоведущих частей, находящихся под напряжением до 1000 В.

352. В зависимости от условий применения каска может комплектоваться утепленным подшлемником, водозащитной и солнцезащитной (в жарких климатических районах) пелериной, противозумными наушниками, щитками для сварщиков, головными светильниками.

353. Общие технические требования к каскам защитным, требования к каскам строительным, каскам шахтерским пластмассовым и методы их испытаний на предприятиях-изготовителях должны соответствовать государственным стандартам.

354. Каски состоят из корпуса, внутренней оснастки (амортизатора и несущей ленты) и подбородочного ремня. Конструкция каски не должна препятствовать ношению корректирующих очков и средств индивидуальной защиты органов зрения. Внутренняя оснастка должна быть съемной, обеспечивать безопасный вертикальный и кольцевые зазоры между оснасткой и корпусом каски.

355. Для изготовления касок должны применяться нетоксичные материалы, устойчивые к действию кислот, минеральных масел, бензина и дезинфицирующих средств, а для электротехнического персонала – из электроизолирующих материалов и не должны иметь отверстий и сквозных металлических элементов. Также не допускается крепление фонарей и сигнализаторов напряжения с помощью металлических сквозных элементов.

По цветам каски подразделяются на 4:

- белый - для руководящего состава предприятия, работников служб охраны и службы надзора;

- красный- для среднетехнического персонала (прорабов, мастеров, специалистов);

- желтый и оранжевый – для рабочего персонала.

356. Нормативный срок эксплуатации касок, в течение которого они должны сохранять свои защитные свойства, указывается в технической документации на конкретный тип каски.

### **Правила эксплуатации**

357. Перед каждым применением каски должны быть осмотрены с целью контроля отсутствия механических повреждений (трещин, вмятин), выскакивания подвески из кармана корпуса, а также целостности внутренней оснастки. При пользовании крепление каски подбородочным ремнем обязательно.

358. Уход за касками производится в соответствии с руководствами по эксплуатации.

359. После истечения нормативного срока эксплуатации каски изымаются из эксплуатации.

## **§ 29. Очки и щитки защитные**

### **Назначение и конструкция**

360. Очки и щитки защитные предназначены для защиты глаз и лица от слепящего света электрической дуги, ультрафиолетового и инфракрасного излучения, твердых частиц и пыли, искр, брызг агрессивных жидкостей (кислот, щелочей, электролита) и расплавленного металла, мастики.

361. В электроустановках должны использоваться очки и щитки, отвечающие требованиям соответствующих государственных стандартов.

Рекомендуется применять очки закрытого типа с непрямой вентиляцией и светофильтрами.

362. Очки герметичные для защиты глаз от вредного воздействия различных газов, паров, дыма, брызг агрессивных жидкостей должны полностью изолировать

подочковое пространство от окружающей среды и комплектоваться незапотевающей пленкой или иметь незапотевающее покрытие.

363. Конструкция щитков должна обеспечивать как надежную фиксацию стекол в стеклодержателе предохраняющее стекла от выпадания из рамки или перемещения их при любом положении щитка, так и возможность замены светофильтров без применения специального инструмента. Корпус щитков выполняется ударо- и химически стойким четырех видов: с регулируемым наголовным креплением, универсальные наголовные с ручкой, с ручкой и с креплением на защитной каске для сварщиков.

364. Корпуса щитков для сварщиков должны быть непрозрачными и выполнены из нетокопроводящего материала, стойкого к искрам и брызгам расплавленного металла (фибра, поликарбонат).

Выбор светофильтров из темного стекла для сварщиков, выполняющих электродугую и плазменную сварку, зависит от силы тока и метода сварки и определяется межгосударственным стандартом ГОСТ 12.4.309.2-2016 ССБТ «Средства индивидуальной защиты глаз» (EN 167:2002, NEQ и EN 168:2002, NEQ).

### **Правила пользования**

365. Перед каждым применением очки и щитки должны быть осмотрены с целью контроля отсутствия механических повреждений, при наличии которых необходимо заменить исправными.

366. Во избежание запотевания стекол очков при продолжительной работе внутреннюю поверхность стекол следует смазывать специальной смазкой.

367. При загрязнении очки и щитки следует промывать теплым мыльным раствором, затем прополаскивать и вытирать мягкой тканью.

## **§ 30. Рукавицы специальные**

### **Назначение и конструкция**

368. Рукавицы (перчатки) являются средством индивидуальной защиты рук работающего от механических травм, повышенных и пониженных температур, от искр и брызг расплавленного металла, масел, кабельной мастики, воды, агрессивных жидкостей (кислот, щелочей, электролита).

369. Рукавицы (перчатки) могут иметь специальное назначение, например, для работы с кислотами и щелочами, с нагретыми поверхностями, специальные рукавицы для сварщиков и т.п.

370. Рукавицы (перчатки) могут быть с усилительными защитными накладками, обычной длины или удлиненные с крагами. Длина рукавиц обычно не превышает 300 мм, а длина рукавиц с крагами должна быть не менее 420 мм. Во избежание затекания расплавленного металла или его искр и брызг под рукава одежды рукавицы должны плотно облегать рукава одежды.

### **Правила пользования**

371. Перед каждым применением рукавицы (перчатки) должны быть осмотрены с целью контроля отсутствия механических повреждений.

372. При работе рукавицы (перчатки) должны плотно облегать рукава одежды.

373. Рукавицы (перчатки) следует очищать по мере загрязнения, просушивать, при необходимости ремонтировать.

## **§ 31. Средства индивидуальной защиты органов дыхания (СИЗОД) - противогазы и респираторы**

### **Назначение и конструкция**

374. Противогазы, респираторы и защитные маски являются средствами индивидуальной защиты органов дыхания (СИЗОД), общие технические требования к которым должны соответствовать государственным стандартам.

375. В закрытых РУ для защиты работающих от отравления или удушения газами, образующимися при горении электроизоляционных и других материалов при авариях и пожарах, следует применять изолирующие шланговые противогазы, обеспечивающие подачу воздуха из чистой зоны по шлангу путем самовсасывания или через воздуходувку. Расстояния, на которых защищают противогазы, определяются инструкциями по эксплуатации.

376. Фильтрующими противогазами разрешается пользоваться только с гопкалитовым патроном, защищающим от окиси углерода, при температуре не ниже 6 °С, при более низких температурах его защитные свойства утрачиваются.

377. При сварочных и других работах для защиты от аэрозолей, пыли и т.д. следует применять фильтрующие противопылевые и противоаэрозольные респираторы.

### **Правила эксплуатации**

378. Противогазы перед каждой выдачей, а также не реже одного раза в 3 месяца проверяют на пригодность к использованию (отсутствие механических повреждений, герметичность, исправность гофрированных трубок и шлангов, исправность воздуходувки, клапанной системы). Кроме того, противогазы подвергаются периодическим испытаниям на специализированных предприятиях в сроки и по нормам, указанным в инструкциях по эксплуатации с составлением протоколов испытания и нанесением штампов. Результаты осмотров заносят в журнал учета и содержания средств защиты.

379. Респираторы перед применением осматривают с целью контроля отсутствия механических повреждений, проверяется состояние обтюраторов, фильтра, клапанов вдоха и выдоха.

380. Регенерация респираторов проводится в соответствии с руководствами по эксплуатации со стряхиванием пыли, с заменой внутреннего и регенерацией наружного фильтров. Регенерация сменного фильтра производится со стряхиванием пыли или продувкой чистым воздухом в направлении обратном вдыхаемому воздуху.

381. Все СИЗОД выдаются только в индивидуальное пользование. Передача другим лицам СИЗОД, использовавшихся ранее, может осуществляться только после дезинфекции, проведенной в соответствии с руководствами по эксплуатации.

382. Персонал должен быть обучен правилам пользования противогазами и респираторами. При использовании изолирующих противогазов необходимо следить, чтобы работающие постоянно находились под контролем наблюдающих,

остающихся вне опасной зоны и способных при необходимости оказать помощь работающим.

## § 32. Пояса предохранительные и канаты страховочные

### Назначение и конструкция

383. Пояса предохранительные являются средствами индивидуальной защиты работающих от падения при работах на высоте и верхолазных работах, а также средствами страховки и эвакуации человека из опасных зон.

384. Пояса предохранительные должны соответствовать государственным стандартам и техническим условиям на пояса конкретных конструкций.

385. В зависимости от конструкций пояса подразделяются на безлямочные и лямочные, а также на пояса с амортизатором или без него.

386. Конструкция пряжки (замыкающего устройства) пояса должна исключать возможность неправильного или неполного его закрывания.

Конструкция карабина должна обеспечивать его быстрое и надежное закрепление и открепление замка одной рукой. Карабин должен иметь предохранительное устройство, исключающее его самопроизвольное раскрытие. Закрытие замка и предохранительного устройства должно осуществляться автоматически.

387. При работах в электроустановках без снятия напряжения с токоведущих частей следует применять предохранительные пояса только со стропом из синтетических материалов.

При работах на ВЛ или в РУ со снятием напряжения с токоведущих частей допускается применение поясов со стропом из стального каната или цепи.

При производстве огневых работ следует пользоваться поясами со стропом из стального каната или цепи.

На каждом поясе должны быть нанесены:

- товарный знак предприятия изготовителя;
- размер и тип пояса;
- дата изготовления;
- клеймо отдела технического контроля;
- обозначение стандарта или технических условий;
- штамп или прикреплена бирка об испытании, а также инвентарный номер пояса.

388. Разрывная статическая нагрузка пояса должна быть не менее 7000 Н для пояса с амортизатором и не менее 10000 Н для пояса без амортизатора.

Динамическое усилие при защитном действии для безлямочного пояса с амортизатором (или только с плечевым лямочным поясом) должно быть не более 4000 Н, а для лямочного пояса с амортизатором имеющего плечевые и ножные лямки - не более 6000 Н.

389. Страховочный канат является дополнительным средством безопасности. Его применение обязательно в тех случаях, когда место работы находится на



расстоянии, не позволяющем закрепитесь стропом пояса за конструкцию оборудования.

Для страховки применяются стальные, хлопчатобумажные канаты или канаты из капронового фала. Стальные канаты должны соответствовать государственному стандарту. Хлопчатобумажный канат должен быть диаметром не менее 15 мм, канат из капронового фала - не менее 10 мм, а длина их - не более 10 м.

Детали крепления каната, а также конструктивные элементы зданий или другие устройства, к которым его крепят, должны быть рассчитаны на горизонтально приложенную нагрузку 20 000 Н (2200кгс), действующую в течение 0,5 сек.

Разрывная статическая нагрузка стального каната должна соответствовать указанной в государственном стандарте, а хлопчатобумажного каната и каната из капронового фала - не менее 7000 Н.

Каждый канат должен иметь маркировку, включающую:

- значение статического разрывного усилия;
- дату изготовления (месяц, год);
- дату испытания (бирку об испытании) и инвентарный номер.

Страховочные канаты могут быть оснащены карабинами.

### **Эксплуатационные испытания**

390. Предохранительные пояса и страховочные канаты должны подвергаться испытаниям на механическую прочность статической нагрузкой (в течение 5 мин.) по нормам Приложения 6 перед вводом в эксплуатацию (грузом массой 300кг), а в процессе эксплуатации (грузом массой 225 кг) - 1 раз в 6 месяцев.

Перед испытаниями и после, предохранительные пояса и страховочные канаты осматривают на отсутствие механических повреждений, и при отсутствии видимых повреждений после испытания он допускается в эксплуатацию.

Порядок испытаний поясов изложены в технических условиях и инструкциях по эксплуатации конкретной конструкции поясов.

### **Правила пользования**

391. Перед началом работы пояс должен быть осмотрен с целью проверки состояния его в целом и несущих элементов в отдельности, а канат на отсутствие разрывов нитей. Должен быть изъят из эксплуатации пояс, подвергшийся динамическому рывку, а также пояс, имеющий разрывы ниток в сшивках, надрывы, прожоги, надрезы поясного ремня, стропа, амортизатора, нарушения заклепочных соединений, деформированные или покрытые коррозией металлические узлы и детали, трещины в металлических частях и неисправности предохранительной защелки.

Самостоятельный ремонт поясов не допускается.

392. Пояса и канаты следует хранить в сухих помещениях при отсутствии агрессивных сред, на расстоянии от тепловыделяющих приборов, в подвешенном состоянии или разложенными на полках в один ряд. После работы, а также перед хранением их необходимо очистить от загрязнений, просушить, металлические детали протереть, а кожаные - смазать жиром. Запрещается хранение поясов

рядом с тепловыделяющими приборами, а также кислотами, щелочами, растворителями, бензином и маслами.

### **§ 33. Комплекты для защиты от электрической дуги**

#### **Назначение и комплектность**

393. Комплекты предназначены для защиты тела работающего от воздействия электрической дуги, которая может возникнуть при оперативных переключениях в действующих электроустановках всех классов напряжений.

Костюмы, входящие в комплект, могут быть зимними и летними.

394. В комплект входят каска термостойкая с защитным экраном для лица, подшлемник термостойкий, перчатки термостойкие. В комплект дополнительно могут входить бельё нательное хлопчатобумажное или термостойкое и дополнительная куртка-накидка.

395. Набор компонентов комплекта определяется в зависимости от конкретных условий эксплуатации: значения тока короткого замыкания, напряжения электроустановки, времени воздействия дуги, расстояния до источника дуги, расстояния между электродами, вида распределительного устройства.

396. Типовые образцы комплектов должны пройти испытания на воздействие электрической дуги на специальных стендах.

Технические условия на комплекты должны быть согласованы с пользователями.

#### **Правила пользования**

397. Правила пользования комплектами изложены в руководствах по эксплуатации.

398. Комплекты выдаются только в индивидуальное пользование. Передача другим работникам комплектов, использовавшихся ранее, может осуществляться только после дезинфекции, проведённой в соответствии с руководством по эксплуатации.

Передача другим работникам нательного белья, использовавшегося ранее, не допускается.

Куртка-накидка может быть дежурной.

399. Перед каждым применением комплекты должны быть осмотрены с целью контроля отсутствия механических повреждений.

400. Термостойкие перчатки надеваются под диэлектрические.

401. Зимний костюм можно надевать поверх летнего для усиления защитных свойств.

402. Стирку и химическую чистку одежды следует проводить в соответствии с руководством по эксплуатации.

## Приложение 1.

к Правилам по применению и  
испытанию средств защиты,  
используемых в  
электроустановках

### Журнал учета и содержания средств защиты

(наименование средства защиты, тип)									
№	Дата испытания	Дата следующего испытания	Дата периодического осмотра	Результат периодического осмотра	Подпись лица, производившего осмотр	Место нахождения	Дата выдачи индивидуальное пользование	Подпись лица, получившего СИЗ индивидуальное пользование	Примечание

#### **Примечания:**

*1. Периодические осмотры проводятся не реже одного раза в 3 мес. для переносных заземлений и противогазов и не реже одного раза в 6 мес. для остальных средств защиты.*

*2. При выдаче протокола об испытании сторонним организациям номер протокола указывается в графе «Примечание».*

## Приложение 2

к Правилам по применению и  
испытанию средств защиты,  
используемых в  
электроустановках

### Журнал испытаний средств защиты из диэлектрической резины и полимерных материалов (перчаток, бот, галош диэлектрических, накладок изолирующих)

Дата испытания	И нв. №	Предприяти е-владелец (структурное подразделение) средства защиты	Испытано повышенным напряжением, кВ	Ток, протекающий через изделие, мА	Резуль тат испытания	Дата следующего испытания	Подпись лица, производившего испытание
-------------------	---------------	--	--	---	----------------------------	---------------------------------	---

### Приложение 3

к Правилам по применению и  
испытанию средств защиты,  
используемых в  
электроустановках

#### Форма протокола испытаний средств защиты

\_\_\_\_\_

(наименование лаборатории)

Протокол №

от «\_\_» \_\_\_\_\_ 20\_\_ г.

\_\_\_\_\_

(наименование средства защиты)

№ \_\_\_\_\_ в количестве \_\_\_\_\_ шт.

Принадлежащие \_\_\_\_\_

(наименование организации)

испытаны напряжением переменного тока частотой 50 Гц:

изолирующие части \_\_\_\_\_ кВ в течение \_\_\_\_\_ мин.

рабочие части \_\_\_\_\_ кВ в течение \_\_\_\_\_ мин.

Ток, протекающий через изделие \_\_\_\_\_ мА

Специальные требования<sup>2</sup> \_\_\_\_\_

Дата следующего испытания \_\_\_\_\_ 20\_\_ г.

Руководитель лаборатории \_\_\_\_\_

(подпись)

(фамилия, и., о.)

Испытания провел \_\_\_\_\_

(подпись)

(фамилия, и., о.)

**Примечание.** При проверке напряжения индикации, проверке работы при повышенном напряжении, испытании соединительного провода и др. результаты испытаний вписываются дополнительно.

\_\_\_\_\_  
<sup>2</sup>Требования, обусловленные особенностями конструкции средства защиты

## Приложение 4

к Правилам по применению и  
испытанию средств защиты,  
используемых в  
электроустановках

### Нормы механических приемосдаточных, периодических и типовых испытаний средств защиты

Наименование средства защиты	Испытание статической нагрузкой	Продолжитель- ность испытания, мин.	Нагрузка, Н (кгс), при испытаниях	
			типовых и периодических	Прием- о- сдаточных
Штанги изолирующие:  - оперативные на напряжение выше 1000 В  - для наложения заземления на провода ВЛ выше 1000 В  - измерительные	На растяжение	1	1000 (100)	-
	На изгиб	1	Собственная масса <sup>1)</sup> или масса рабочей части вместе с предохранителем <sup>2)</sup>	-
	На растяжение	1	1000 (100)	-
	На изгиб	1	Собственная масса и масса заземляющего провода	-
	На изгиб	1	Двойная масса рабочей части <sup>1)</sup>	-

Наименование средства защиты	Испытание статической нагрузкой	Продолжительность испытания, мин.	Нагрузка, Н (кгс), при испытаниях	
			типовых и периодических	Прием о-сдаточных
Клещи изолирующие на напряжение выше 1000 В	На растяжение	1	1000 (100)	-
Указатели напряжения выше 35 кВ	На изгиб	1	Двойная масса рабочей части <sup>1)</sup>	-
Изолирующие подставки	На сжатие	1	3500 Н/м <sup>2</sup> (350 кгс/м <sup>2</sup> ), равномерно распределенная 800 (80) на краю	-
	На устойчивость	1		
Изолирующий инструмент однослойной изоляцией	На удар На адгезию	По ГОСТ 11516- 2014		
Специальные полимерные изоляторы	На растяжение	1	-	1,25 Рн <sup>3)</sup>
Изолирующие канаты	На растяжение	1	-	25 % Рр <sup>4)</sup>
Гибкие изоляторы	На растяжение	1	-	1,25 Рн <sup>5)</sup>
Гибкая изолирующая				



Наименование средства защиты	Испытание статической нагрузкой	Продолжительность испытания, мин.	Нагрузка, Н (кгс), при испытаниях	
			типовых и периодических	Прием о-сдаточных
лестница: - тетива	На растяжение	1	-	2000 (200)
- ступенька	На изгиб	1	-	1250 (125)
Жесткая изолирующая лестница: - тетива	На растяжение	1	-	2000 (200)
- ступенька	На изгиб	1	-	1250 (125)
- лестница под углом 45°	На изгиб	1	-	1250 (125)
Изолирующие вставки телескопических вышек	На сжатие	1	-	2200 (220)
	На изгиб	1	-	250 (25)
Гибкие изолирующие покрытия для работ под напряжением	На прокол	-	10 Н/мм	-
Гибкие изолирующие	На	-	45 кгс/см <sup>2</sup>	-

Наименование средства защиты	Испытание статической нагрузкой	Продолжительность испытания, мин.	Нагрузка, Н (кгс), при испытаниях	
			типовых и периодических	Прием о-сдаточных
накладки для работ под напряжением	растяжение			
Предохранительные пояса и страховочные канаты <sup>б)</sup>	На разрыв	-	10000 (1000) <sup>7)</sup> 7000 (700)	10000 (1000) <sup>7)</sup> 7000 (700)
Приставные изолирующие лестницы и стремянки				
- тетива	на изгиб	2	1000 (100)	1000 (100)
- ступенька	на изгиб	2	1200 (120)	1200 (120)

**Примечания:**

1. Прогиб изолирующей части не более 10 % для штанг и указателей напряжения до 220 кВ и 20 % - для штанг выше 220 кВ, методика проведения испытаний - по Межгосударственному стандарту ГОСТ 20494-2001. Прогиб штанг для наложения заземления на ВЛ до 10 кВ с поверхности земли и методы испытаний приводятся в ТУ на конкретные виды изделий.

2. Для штанг универсальных до 35 кВ для замены предохранителей.

3. Значения  $R_n$  для полимерных изоляторов указаны в табл.8.

4. Значения  $R_r$  для изолирующих канатов указаны в табл.9.

5. Значения  $R_n$  для гибких изоляторов указаны в п.283.

6. Пояса предохранительные при типовых, периодических и приемосдаточных испытаниях подвергаются также динамическим и другим испытаниям.

7. В числителе приведена статическая нагрузка для пояса без амортизатора, в знаменателе - для пояса с амортизатором и страховочного каната.

## Приложение 5

к Правилам по применению и  
испытанию средств защиты,  
используемых в  
электроустановках

### Нормы электрических приемо-сдаточных, периодических и типовых испытаний средств защиты

Наименование средства защиты	Напряжение электроустановок, кВ	Испытательное напряжение, кВ	Продолжительность испытания, мин.	Ток, протекающий через изделие, мА, не более
Штанги изолирующие	До 1	2	5	-
	До 35	3-кратное линейное, но не менее 40	5	-
	110 и выше	3-кратное фазное	5	-
Изолирующая часть штанг переносных заземлений металлических звеньями	6-10	40	5	-
	110-220	50	5	-
	220-500	100	5	-
	750	150	5	-
	1150	200	5	-
Изолирующие	500	100	5	-

Наименование средства защиты	Напряжение электроустановок, кВ	Испытательное напряжение, кВ	Продолжительность испытания, мин.	Ток, протекающий через изделие, мА, не более
гибкие элементы заземления бесштанговой конструкции	750	150	5	-
	1150	200	5	-
Головки измерительных штанг	35-500	35	5	-
Продольные и поперечные планки ползунковых головок и изолирующий канатик измерительных штанг	220-500	2,5 на 1 см длины	5	-
Изолирующие клещи	До 1	3	5	-
	Выше 1 до 10	40	5	-
	До 35	105	5	-
Указатели напряжения выше 1000 В <sup>1)</sup> : - изолирующая часть	До 10	40	5	-
	Выше 10 до 20	60	5	-
	Выше 20 до 35	105	5	-
	110	190	5	-

Наименование средства защиты	Напряжение электроустановок, кВ	Испытательное напряжение, кВ	Продолжительность испытания, мин.	Ток, протекающий через изделие, мА, не более
- рабочая часть <sup>2)</sup>	Выше 110 до 220	380	5	-
	До 10	14	1	-
	Выше 10 до 20	27	1	-
	Выше 20 до 35	45	1	-
- напряжение индикации		Не более 25 % номинального напряжения электроустановки	-	-
Указатели напряжения до 1000 В:				
- изоляция корпусов	До 0,5 Выше 0,5 до 1	1 2	1 1	- -
- проверка работы при повышенном напряжении:				
однополюсные	До 1	1,1 U раб. наиб.	1	0,6
двухполюсные <sup>3)</sup>	До 1	1,1 U раб. наиб.	1	10
- напряжение индикации	До 1	Не выше 0,05	-	-
Указатели напряжения для проверки совпадения				

Наименование средства защиты	Напряжение электроустановок, кВ	Испытательное напряжение, кВ	Продолжительность испытания, мин.	Ток, протекающий через изделие, мА, не более
фаз:				
- изолирующая часть	До 10	40	5	-
	Выше 10 до 20	60	5	-
	Выше 20 до 35	105	5	-
	110	190	5	-
- рабочая часть	До 10	12	1	-
	15	17	1	-
	20	24	1	-
	35	50	1	-
	110	100	1	-
- напряжение индикации:				
по схеме согласного включения	6	Не менее 7,6	-	-
	10	Не менее 12,7	-	-
	15	Не менее 20	-	-
	20	Не менее 28	-	-
	35	Не менее 40	-	-
	110	Не менее 100	-	-
по схеме встречного	6	Не выше 1,5	-	-

Наименование средства защиты	Напряжение электроустановок, кВ	Испытательное напряжение, кВ	Продолжительность испытания, мин.	Ток, протекающий через изделие, мА, не более
включения	10	Не выше 2,5	-	-
	15	Не выше 3,5	-	-
	20	Не выше 5	-	-
	35	Не выше 17	-	-
	110	Не выше 50	-	-
- соединительный провод	До 20	20	1	-
	35-110	50	1	-
Электроизмерительные клещи	До 1	3	5	-
	Выше 1 до 10	40	5	-
Устройство для прокола кабеля: - изолирующая часть	До 10	40	5	-
Перчатки диэлектрические	Все напряжения	По техническим условиям		
Боты диэлектрические	Все напряжения	По ГОСТ 13385-78		
Галоши диэлектрические	До 1	По ГОСТ 13385-78		
Ковры резиновые диэлектрические	Все напряжения	По ГОСТ 4997		



Наименование средства защиты	Напряжение электроустановок, кВ	Испытательное напряжение, кВ	Продолжительность испытания, мин.	Ток, протекающий через изделие, мА, не более
Изолирующие подставки	До 10	36	1	-
Изолирующие накладки: - жесткие  - гибкие из полимерных материалов	До 0,5	1	1	-
	Выше 0,5 до 1	2	1	-
	Выше 1 до 10	20	5	-
	15	30	5	-
	20	40	5	-
	До 0,5	1	1	6
Выше 0,5 до 1	2	1	6	
Изолирующие колпаки: - на жилы отключенных кабелей - на отключенные ножи разъединителей	До 10	20	1	-
	До 10	10	1	-
Изолирующий инструмент	До 1	По ГОСТ 11516		
Специальные средства защиты, устройства	110-1150	2,5 на 1 см длины	1	0,5

Наименование средства защиты	Напряжение электроустановок, кВ	Испытательное напряжение, кВ	Продолжительность испытания, мин.	Ток, протекающий через изделие, мА, не более
приспособления изолирующие для работ под напряжением в электроустановках напряжением 110 кВ и выше				
Гибкие изолирующие покрытия для работ под напряжением	До 1	6	1	1 мА/1 дм <sup>2</sup>
Гибкие изолирующие накладки для работ под напряжением	До 1	9	1	9
Приставные изолирующие лестницы и стремянки	До и выше 1	1,0 на 1 см длины	1	-

**Примечания:**

1. Указатели напряжения выше 1000 В при типовых и периодических испытаниях проверяют на отсутствие индикации от влияния соседних цепей, находящихся под напряжением.

2. Испытание рабочей части указателей напряжения до 35 кВ проводится для указателей такой конструкции, при операциях с которыми рабочая часть может стать причиной междуфазного замыкания или замыкания фазы на землю.

3. Для двухполюсных указателей напряжения с лампой накаливания до 10 Вт напряжением 220 В значение тока определяется мощностью лампы.

4. Методы проведения типовых, периодических и приемосдаточных испытаний, или техническим условиям на соответствующее средство защиты.

## Приложение 6

к Правилам по применению и  
испытанию средств защиты,  
используемых в  
электроустановках

### Нормы и сроки эксплуатационных механических испытаний средств защиты

Наименование средства защиты	Испытание статической нагрузкой	Продолжительность испытания, мин.	Нагрузка Н (кгс)	Периодичность испытаний
Специальные полимерные изоляторы	На растяжение	1	1,25 P <sub>n</sub> <sup>1)</sup>	1 раз в 12 мес.
Изолирующие канаты	На разрыв	1	25 % P <sub>p</sub> <sup>2)</sup>	То же
Гибкие изоляторы	На растяжение	1	1,25 P <sub>n</sub> <sup>3)</sup>	То же
Гибкая изолирующая лестница:				
- тетива	На растяжение	1	2000 (200)	То же
- ступенька	На изгиб	1	1250 (125)	

Наименование средства защиты	Испытание статической нагрузкой	Продолжительность испытания, мин.	Нагрузка Н (кгс)	Периодичность испытаний
Жесткая изолирующая лестница: - тетива - ступенька - лестница под углом 45°	На растяжение	1	2000 (200)	То же
	На изгиб	1	1250 (125)	
	На изгиб	1	1250 (125)	
Изолирующие вставки телескопических вышек	На сжатие	1	2200 (220)	То же
	На изгиб	1	250 (25)	
Предохранительные пояса <sup>4)</sup> и страховочные канаты	На разрыв	5	4000 (400)	1 раз в 6 мес.
Приставные изолирующие лестницы и стремянки: - тетива - ступенька	На изгиб	2	1000 (100)	1 раз в 6 мес.
	На изгиб	2	1200 (120)	

**Примечания:**

1. Значения  $R_n$  для полимерных изоляторов указаны в табл. 8.
2. Значения  $R_r$  для изолирующих канатов указаны в табл. 9.
3. Знамения  $R_n$  для гибких изоляторов указаны в п.283.
4. Амортизатор испытанию не подвергается.

## Приложение 7

к Правилам по применению и  
испытанию средств защиты,  
используемых в  
электроустановках

### Нормы и сроки эксплуатационных электрических испытаний средств защиты

Наименование средства защиты	Напряжение электроустановок, кВ	Испытательное напряжение, кВ	Продолжительность испытания, мин.	Ток, протекающий через изделие, мА, не более	Периодичность испытаний
Штанги изолирующие (кроме измерительных)	До 1	2	5	-	1 раз в 24 мес.
	До 35	3-кратное линейное, но менее 40	5	-	
	110 и выше	3-кратное фазное	5	-	
Изолирующая часть штанг переносных заземлений металлическими звеньями	6-10	40	5	-	То же
	110-220	50	5	-	
	220-500	100	5	-	
	750	150	5	-	
	1150	200	5	-	
Изолирующие гибкие элементы	500	100	5	-	То же
	750	150	5	-	

Наименование средства защиты	Напряжение электроустановок, кВ	Испытательное напряжение, кВ	Продолжительность испытания, мин.	Ток, протекающий через изделие, мА, не более	Периодичность испытаний
заземления бесштанговой конструкции	1150	200	5	-	
Измерительные штанги	До 35	3-кратное линейное, но менее 40	5	-	1 раз в 12 мес.
	110 и выше	3-кратное фазное	5	-	
Головки измерительных штанг	35-500	30	5	-	То же
Продольные и поперечные планки ползунковых головок и изолирующий капроновый канатик измерительных штанг	220-500	2,5 на 1 см длины	5	-	То же
Изолирующие клещи	До 1	2	5	-	1 раз в 24 мес.
	Выше 1 до 10	40	5	-	
	До 35	105	5	-	
Указатели напряжения выше 1000 В - изолирующая часть	До 10	40	5	-	1 раз в 12 мес.
	Выше 10 до 20	60	5	-	

Наименование средства защиты	Напряжение электроустановок, кВ	Испытательное напряжение, кВ	Продолжительность испытания, мин.	Ток, протекающий через изделие, мА, не более	Периодичность испытаний
- рабочая часть <sup>1)</sup>	Выше 20 до 35	105	5	-	
	110	190	5	-	
	Выше 110 до 220	380	5	-	
	До 10	12	1	-	
	Выше 10 до 20	24	1	-	
	35	42	1	-	
- напряжение индикации		Не более 25 % номинального напряжения электроустановки			
Указатели напряжения до 1000 В:					1 раз в 12 мес.
- изоляция корпусов	До 0,5	1	1	-	
	Выше 0,5 до 1	2	1	-	
- проверка повышенным напряжением:					
- однополюсные	До 1	1,1 U <sub>раб.наиб.</sub>	1	-	
- двухполюсные	До 1	1,1 U <sub>раб.наиб.</sub>	1	-	

Наименование средства защиты	Напряжение электроустановок, кВ	Испытательное напряжение, кВ	Продолжительность испытания, мин.	Ток, протекающий через изделие, мА, не более	Периодичность испытаний
- проверка тока через указатель:					
однополюсные	До 1	$U_{\text{раб.наиб.}}$	-	0,6	
двухполюсные <sup>2)</sup>	До 1	$U_{\text{раб.наиб.}}$	-	10	
- напряжение индикации	До 1	Не выше 0,05	-	-	
Указатели напряжения для проверки совпадения фаз:					1 раз в 12 мес.
- изолирующая часть	До 10	40	5	-	
	Выше 10 до 20	60	5	-	
	35	105	5	-	
	110	190	5	-	
- рабочая часть	До 10	12	1	-	
	15	17	1	-	
	20	24	1	-	
	35	50	1	-	
	110	100	1	-	
- напряжение					



Наименование средства защиты	Напряжение электроустановок, кВ	Испытательное напряжение, кВ	Продолжительность испытания, мин.	Ток, протекающий через изделие, мА, не более	Периодичность испытаний	
индикации:  по схеме согласного включения	6	Не менее 7,6	-	-		
	10	Не менее 12,7	-	-		
	15	Не менее 20	-	-		
	20	Не менее 28	-	-		
	35	Не менее 40	-	-		
	110	Не менее 100	-	-		
	по схеме встречного включения	6	Не выше 1,5	-		-
		10	Не выше 2,5	-		-
		15	Не выше 3,5	-		-
		20	Не выше 5	-		-
- соединительный провод	35	Не выше 17	-	-		
	110	Не выше 50	-	-		
	До 20 35-110	20 50	-	-		
Электроизмерительные клещи	До 1	2	5	-	1 раз в 24 мес.	
	Выше 1 до 10	40	5	-		
Устройства для прокола кабеля:  - изолирующая	До 10	40	5	-	1 раз в 12 мес.	

Наименование средства защиты	Напряжение электроустановок, кВ	Испытательное напряжение, кВ	Продолжительность испытания, мин.	Ток, протекающий через изделие, мА, не более	Периодичность испытаний
часть					
Перчатки диэлектрические	Все напряжения	6	1	6	1 раз в 6 мес.
Боты диэлектрические	Все напряжения	15	1	7,5	1 раз в 36 мес.
Галоши диэлектрические	До 1	3,5	1	2	1 раз в 12 мес.
Изолирующие накладки:					1 раз в 24 мес.
- жесткие	До 0,5	1	5	-	
	Выше 0,5 до 1	2	5	-	
	Выше 1 до 10	20	5	-	
	15	30	5	-	
	20	40	5	-	
- гибкие из полимерных материалов	До 0,5	1	1	6	
	Выше 0,5 до 1	2	1	6	
Изолирующие колпаки на жилы отключенных кабелей	До 10	20	1	-	1 раз в 12 мес.
Изолирующий инструмент однослойной	До 1	2	1	-	То же

Наименование средства защиты	Напряжение электроустановок, кВ	Испытательное напряжение, кВ	Продолжительность испытания, мин.	Ток, протекающий через изделие, мА, не более	Периодичность испытаний
изолирующей					
Специальные средства защиты, устройства и приспособления изолирующие для работ под напряжением в электроустановках напряжением 110 кВ и выше	110-1150	2,5 на 1 см длины	1	0,5	То же
Гибкие изолирующие покрытия для работ под напряжением в электроустановках до 1000 В	До 1	6	1	1 мА/1 дм <sup>2</sup>	То же
Гибкие изолирующие накладки для работ под напряжением в электроустановках до 1000 В	До 1	6	1	-	1 раз в 12 мес.
Приставные изолирующие лестницы и стремянки	До и выше 1	1 на 1 см длины	1	-	1 раз в 6 мес.

### **Примечания:**

1. Испытание рабочей части указателей напряжения до 35 кВ проводится для указателей такой конструкции, при операциях с которыми рабочая часть может стать причиной междуфазного замыкания или замыкания фазы на землю.
2. Для двухполюсных указателей напряжения с лампой накаливания до 10 Вт напряжением 220В значение тока определяется мощностью лампы.

## Приложение 8

к Правилам по применению и  
испытанию средств защиты,  
используемых в  
электроустановках

### Нормы комплектования средствами защиты

Наименование средств защиты	Количество
Распределительные устройства напряжением выше 1000 В	
Изолирующая штанга (оперативная или универсальная)	2 шт. на каждый класс напряжения
Указатель напряжения	То же
Изолирующие клещи (при отсутствии универсальной штанги)	1 шт. на каждый класс напряжения (при наличии соответствующих предохранителей)
Диэлектрические перчатки	Не менее 2 пар
Диэлектрические боты (для ОРУ)	1 пара
Переносные заземления	Не менее 2 на каждый класс напряжения
Защитные ограждения (щиты)	Не менее 2 шт.
Плакаты и знаки безопасности (переносные)	По местным условиям
Противогаз изолирующий	2 шт.
Защитные щитки или очки	2 шт.
Электроустановки напряжением 220 кВ и выше (дополнительно)	

Наименование средств защиты	Количество
Комплекты индивидуальные экранирующие Устройства экранирующие	По местным условиям, но не менее 1 По местным условиям
Распределительные устройства напряжением до 1000 В	
Изолирующая штанга (оперативная или универсальная) Указатель напряжения Изолирующие клещи Диэлектрические перчатки Диэлектрические галоши Диэлектрический ковер или изолирующая подставка Защитные ограждения, изолирующие накладки, переносные плакаты и знаки безопасности Защитные щитки или очки Переносные заземления	По местным условиям 2 шт. 1 шт. 2 пары 2 пары По местным условиям То же 1 шт. По местным условиям
Трансформаторные подстанции и распределительные пункты распределительных электросетей 6-20 кВ (кроме КТП, КРУН и мачтовых подстанций)	
Изолирующая штанга (оперативная или универсальная) Диэлектрический ковер или изолирующая подставка	1 шт. По местным условиям
Щиты и пульты управления электростанций и подстанций, помещения (рабочие места) дежурных электромонтеров	
Указатель напряжения  Изолирующие клещи на напряжение выше 1000 В (при отсутствии универсальной штанги)	1 шт. на каждый класс напряжения выше 1000 В и 2 шт. на напряжение до 1000 В  1 шт. на каждый класс напряжения выше 1000 В (при наличии соответствующих предохранителей)

Наименование средств защиты	Количество
<p>Изолирующие клещи на напряжение до 1000 В</p> <p>Электроизмерительные клещи</p> <p>Диэлектрические перчатки</p> <p>Диэлектрические галоши</p> <p>Изолирующий инструмент</p> <p>Переносные заземления</p> <p>Диэлектрические ковры и изолирующие накладки</p> <p>Плакаты и знаки безопасности (переносные)</p> <p>Защитные каски</p> <p>Защитные щитки или очки</p> <p>Аспираторы</p>	<p>1 шт.</p> <p>По местным условиям</p> <p>2 пары</p> <p>2 пары</p> <p>1 комплект</p> <p>По местным условиям</p> <p>То же</p> <p>То же</p> <p>1 шт. на каждого работающего</p> <p>2 шт.</p> <p>2 шт.</p>
<p>Оперативно-выездные бригады, обслуживающие подстанции и распределительные электросети</p>	
<p>Изолирующие штанги (оперативные или универсальные)</p> <p>Указатели напряжения до и выше 1000 В</p> <p>Сигнализаторы напряжения индивидуальные</p> <p>Изолирующие клещи на напряжение выше 1000 В (при отсутствии универсальной штанги)</p> <p>Изолирующие клещи на напряжение до 1000 В</p> <p>Диэлектрические перчатки</p> <p>Диэлектрические боты (для ОРУ)</p> <p>Изолирующий инструмент</p> <p>Электроизмерительные клещи на напряжение до и</p>	<p>1 шт. на каждый класс напряжения</p> <p>2 шт. на каждый класс напряжения</p> <p>1 шт. на каждого работающего на ВЛ</p> <p>1 шт. на каждый класс напряжения (при наличии соответствующих предохранителей)</p> <p>По местным условиям</p> <p>Не менее 2 пар</p> <p>2 пары</p> <p>1 комплект</p> <p>По местным условиям</p>

Наименование средств защиты	Количество
<p>выше 1000 В</p> <p>Переносные заземления</p> <p>Диэлектрические ковры и изолирующие накладки</p> <p>Защитные щитки или очки</p> <p>Плакаты и знаки безопасности (переносные)</p> <p>Указатель напряжения для проверки совпадения фаз</p> <p>Защитные каски</p> <p>Респираторы</p> <p>Предохранительный пояс</p>	<p>По местным условиям, но не менее 2 шт.</p> <p>По местным условиям</p> <p>2 шт.</p> <p>По местным условиям</p> <p>То же</p> <p>1 шт. на каждого работающего</p> <p>По местным условиям</p> <p>То же</p>
<p>Бригада эксплуатационного обслуживания подстанций, воздушных и кабельных линий</p>	
<p>Изолирующие штанги (оперативные или универсальные, измерительные)</p> <p>Указатель напряжения выше 1000 В</p> <p>Указатель напряжения до 1000 В</p> <p>Сигнализатор напряжения индивидуальный</p> <p>Переносные заземления</p> <p>Указатель напряжения для проверки совпадения фаз</p> <p>Диэлектрические перчатки</p> <p>Диэлектрические боты</p> <p>Предохранительные пояса и страховочные канаты</p> <p>Защитные щитки или очки</p>	<p>1 шт. на каждый класс напряжения</p> <p>1 шт. на каждый класс напряжения</p> <p>2 шт.</p> <p>1 шт. на каждого работающего на ВЛ</p> <p>По местным условиям, но не менее 2 шт.</p> <p>По местным условиям</p> <p>Не менее 2 пар</p> <p>1 пара</p> <p>По местным условиям</p> <p>2 пары</p>



Наименование средств защиты	Количество
Защитный щиток для электросварщика Изолирующий инструмент Диэлектрические ковры и изолирующие накладки Плакаты и знаки безопасности (переносные) Респираторы Защитные каски	1 шт. 2 комплекта По местным условиям То же То же 1 шт. на каждого работающего
<b>Передвижные высоковольтные лаборатории</b>	
Указатель напряжения до и выше 1000 В Изолирующая штанга (оперативная) Диэлектрические перчатки Диэлектрические боты Комплект плакатов безопасности Диэлектрический ковер Защитные каски	1 шт. на каждый класс напряжения То же 2 пары 1 пара 1 Не менее 1 1 шт. на каждого работающего

**Примечания:**

1. *Нормы комплектования являются минимальными и обязательными. Техническим руководителям и работникам, ответственным за электрохозяйство, предоставляется право в зависимости от местных условий увеличивать количество и дополнять номенклатуру средств защиты.*

2. *При размещении оборудования РУ до и выше 1000 В на разных этажах или в нескольких помещениях, отделенных друг от друга дверями или другими помещениями, указанное количество средств защиты относится ко всему РУ в целом.*

3. РУ одного напряжения при числе их не более четырех, расположенные в пределах одного здания и обслуживаемые одним и тем же персоналом, могут обеспечиваться одним комплектом средств защиты, исключая защитные ограждения и переносные заземления.

4. Мачтовые подстанции, КТП и КРУН комплектуют средствами защиты по местным условиям.

## Приложение 9

к Правилам по применению и  
испытанию средств защиты,  
используемых в  
электроустановках

### Плакаты и знаки безопасности

Номер плаката или знака	Назначение и наименование	Исполнение, размеры, мм	Область применения
Плакаты запрещающие			
1	Для запрещения подачи напряжения на рабочее место <b>НЕ ВКЛЮЧАТЬ!</b> <b>РАБОТАЮТ ЛЮДИ</b>	Красные буквы на белом фоне. Кант белый шириной 1,25 мм. Кайма красная шириной 10 и 5 мм. 200×100 и 100×50  Плакат переносный	В электроустановках до и выше 1000 В вывешивают на приводах разъединителей и выключателей нагрузки, на ключах и кнопках дистанционного управления, на коммутационной аппаратуре до 1000 В (автоматах, рубильниках, выключателях), при ошибочном включении которых может быть подано напряжение на рабочее место. На присоединениях до 1000 В, не имеющих в схеме коммутационных аппаратов, плакат вывешивают у

Номер плаката или знака	Назначение и наименование	Исполнение, размеры, мм	Область применения
			снятых предохранителей
2	<p>Для запрещения подачи напряжения на линию, на которой работают люди</p> <p><b>НЕ ВКЛЮЧАТЬ!</b></p> <p><b>РАБОТА НА ЛИНИИ</b></p>	<p>Белые буквы на красном фоне. Кант белый шириной 1,25 мм. 200×100 и 100×50</p> <p>Плакат переносный.</p>	<p>То же, но вывешивают на приводах, ключах и кнопках управления тех коммутационных аппаратов, при ошибочном включении которых может быть подано напряжение на воздушную или кабельную линию, на которой работают люди.</p>
3	<p>Для запрещения подачи сжатого воздуха, газа</p> <p><b>НЕ ОТКРЫВАТЬ!</b></p> <p><b>РАБОТАЮТ ЛЮДИ</b></p>	<p>Красные буквы на белом фоне. Кант белый шириной 1,25 мм. Кайма красная шириной 5 мм. 200×100</p> <p>Плакат переносный</p>	<p>В электроустановках электростанций и подстанций. Вывешивают на вентилях и задвижках: воздухопроводов к воздухоборникам и пневматическим приводам выключателей и разъединителей, при ошибочном открытии которых может быть подан сжатый воздух на работающих людей или приведен в действие выключатель или разъединитель, на котором работают люди; водородных, углекислотных и прочих трубопроводов, при ошибочном открытии которых может возникнуть опасность для работающих людей</p>
4	<p>Для запрещения повторного ручного включения выключателей ВЛ после их автоматического отключения без согласования с производителем работ</p> <p><b>РАБОТА ПОД</b></p>	<p>Красные буквы на белом фоне. Кант белый шириной 1,25 мм. Кайма красная шириной 5 мм. 100×50</p> <p>Плакат переносный</p>	<p>На ключах управления выключателей ремонтируемой ВЛ при производстве работ под напряжением</p>

Номер плаката или знака	Назначение и наименование	Исполнение, размеры, мм	Область применения
	НАПРЯЖЕНИЕМ. ПОВТОРНО НЕ ВКЛЮЧАТЬ!		
Знаки и плакаты предупреждающие			
5	Для предупреждения об опасности поражения электрическим током ОСТОРОЖНО ЭЛЕКТРИЧЕСКОЕ НАПРЯЖЕНИЕ	По (знак W08). Фон и кант желтый, кайма и стрела черные. Сторона треугольника: 300 на дверях помещений; 25; 40; 50; 80; 100; 150 - для оборудования, машин и механизмов Знак постоянный	В электроустановках до и выше 1000 В электростанций и подстанций. Укрепляется на внешней стороне входных дверей РУ (за исключением дверей РУ и ТП, расположенных в этих устройствах); наружных дверей камер выключателей и трансформаторов; ограждений токоведущих частей, расположенных в производственных помещениях; дверей щитов и сборок напряжением до 1000 В
	То же	То же	В населенной местности*. Укрепляется на опорах ВЛ выше 1000 В на высоте 2,5-3 м от земли, при пролётах менее 100 м укрепляется через опору, более 100 м и переходах через дорогу - на каждой опоре. При переходах через дорогу знаки должны быть обращены в сторону дороги, в остальных случаях - сбоку опоры поочередно с правой и левой стороны. Плакаты крепят на металлических и деревянных опорах
6	Для предупреждения об опасности поражения электрическим током	Размеры такие же, как у знака № 5. Кайму и стрелу наносят посредством трафарета на поверхность бетона	На железобетонных опорах ВЛ и ограждениях ОРУ из бетонных плит

Номер плаката или знака	Назначение и наименование	Исполнение, размеры, мм	Область применения
	ОСТОРОЖНО ЭЛЕКТРИЧЕСКОЕ НАПРЯЖЕНИЕ	несмываемой черной краской. Фоном служит поверхность бетона.  Знак постоянный	
7	Для предупреждения об опасности поражения электрическим током  СТОЙ!  НАПРЯЖЕНИЕ	Черны: буквы на белом фоне. Кант белый шириной 1,25 мм. Кайма красная шириной 15 мм. Стрела красная по 300×150  Плакат переносный	В электроустановках до и выше 1000 В электростанций и подстанций. В ЗРУ вывешивают на защитных временных ограждениях токоведущих частей, находящихся под рабочим напряжением (когда снято постоянное ограждение); на временных ограждениях, устанавливаемых в проходах, куда не следует заходить; на постоянных ограждениях камер, соседних с рабочим местом. В ОРУ вывешивают при работах, выполняемых с земли, на канатах и шнурах, ограждающих рабочее место; на конструкциях, вблизи рабочего места на пути к ближайшим токоведущим частям, находящимся под напряжением
8	Для предупреждения об опасности поражения электрическим током при проведении испытаний повышенным напряжением  ИСПЫТАНИЕ.  ОПАСНО ДЛЯ ЖИЗНИ	Черные буквы на белом фоне. Кант белый шириной 1,25 мм. Кайма красная шириной 15 мм. Стрела красная по 300×150  Плакат переносный	Вывешивают надписью наружу на оборудовании и ограждениях токоведущих частей при подготовке рабочего места для проведения испытания повышенным напряжением

Номер плаката или знака	Назначение и наименование	Исполнение, размеры, мм	Область применения
9	<p>Для предупреждения об опасности подъема по конструкциям, при котором возможно приближение к токоведущим частям, находящимся под напряжением</p> <p><b>НЕ ВЛЕЗАЙ! УБЬЕТ</b></p>	<p>Черные буквы на белом фоне. Кант белый шириной 1,25 мм. Кайма красная шириной 15 мм. Стрела красная по 300×150</p> <p>Плакат переносный</p>	<p>В РУ вывешивают на конструкциях, соседних с той, которая предназначена для подъема персонала к рабочему месту, расположенному на высоте</p>
10	<p>Для предупреждения об опасности воздействия ЭП на персонал и запрещения передвижения без средств защиты</p> <p><b>ОПАСНОЕ ЭЛЕКТРИЧЕСКОЕ ПОЛЕ БЕЗ СРЕДСТВ ЗАЩИТЫ ПРОХОД ЗАПРЕЩЕН</b></p>	<p>Красные буквы на белом фоне. Кант белый шириной 1,25 мм. Кайма красная шириной 10 мм. 200×100</p> <p>Плакат постоянный</p>	<p>В ОРУ напряжением 220 кВ и выше. Устанавливается на ограждениях участков, на которых уровень ЭП выше допустимого: - на маршрутах обхода ОРУ; - вне маршрута обхода ОРУ, но в местах, где возможно пребывание персонала при выполнении других работ (например, под низко провисшей ошиновкой оборудования или системы шин). Плакат может крепиться на специально для этого предназначенном столбе высотой 1,5-2 м</p>
Плакаты предписывающие			
11	<p>Для указания рабочего места</p> <p><b>РАБОТАТЬ ЗДЕСЬ</b></p>	<p>Белый квадрат стороной 200 или 80 мм на синем фоне. Кант белый шириной 1,25 мм. Буквы черные внутри квадрата. 250×250, 100×100</p> <p>Плакат переносный</p>	<p>В электроустановках электростанций и подстанций. Вывешивают на рабочем месте. В ОРУ при наличии защитных ограждений рабочего места вывешивают в месте прохода за ограждение</p>

Номер плаката или знака	Назначение и наименование	Исполнение, размеры, мм	Область применения
12	Для указания безопасного пути подъема к рабочему месту, расположенному на высоте <b>ВЛЕЗАТЬ ЗДЕСЬ</b>	То же	Вывешивают на конструкциях или стационарных лестницах, по которым разрешен подъем к расположенному на высоте рабочему месту
Плакат указательный			
13	Для указания о недопустимости подачи напряжения на заземленный участок электроустановки <b>ЗАЗЕМЛЕНО</b>	Белые буквы на синем фоне. Кант белый шириной 1,25 мм. 200×100 и 100×50  Плакат переносный	В электроустановках электростанций и подстанций. Вывешивают на приводах разъединителей, отделителей и выключателей нагрузки, при ошибочном включении которых может быть подано напряжение на заземленный участок электроустановки, и на ключах и кнопках дистанционного управления ими

\* Населенная местность - территория городов, поселков, деревень, промышленных и сельскохозяйственных предприятий, портов, пристаней, железнодорожных станций, общественных парков, бульваров, пляжей в границах их перспективного развития на 10 лет.

## Плакаты запрещающие



## Знаки и плакаты предупреждающие





Плакаты предписывающие



№ 11



№ 12

Плакат указательный

