

8. Kireicheva L.V., Karpenko N.P. Evaluation of the Efficiency of Irrigation in a Zonal Soil Sequence // Eurasian Soil Science, 2015. – Vol. 48. – No. 5. – Pp. 524-532.

УДК 631.674

DOI 10.37738/VNIIGiM.2020.86.68.014

## **УСОВЕРШЕНСТВОВАННАЯ КОНСТРУКЦИЯ СТОЙКИ ДОЖДЕВАТЕЛЯ ДЛЯ ПОЛУСТАЦИОНАРНОЙ СИСТЕМЫ МЕЛКОДИСПЕРСНОГО ДОЖДЕВАНИЯ**

**Кудрявцева Л.В.**

ФГБНУ Всероссийский научно-исследовательский институт гидротехники и мелиорации имени А.Н. Костякова, г. Москва, Россия

***Аннотация.** В статье рассматриваются технические решения, направленные на повышение надежности работы полустационарной системы мелкодисперсного дождевания путем усовершенствования конструкции стойки. Приведен анализ трех последних разработок института, защищенных патентами на изобретения. Эти разработки связаны с совершенствованием процесса установки дождевателя на поле при орошении пропашных культур, а также с разработкой механизма изменения высоты стойки дождевателя по мере роста сельскохозяйственных растений.*

***Ключевые слова:** мелкодисперсное дождевание, телескопическая стойка дождевателя, механизм регулирования высоты стойки дождевателя*

## **IMPROVED DESIGN OF A STAND FOR A SEMI-STATIONARY FINE SPRINKLER SYSTEM**

**Kudryavtseva L.V.**

All-Russian Research Institute for Hydraulic Engineering and Land Reclamation, Moscow, Russia

***Abstract.** The article reviews technical solutions aimed at improving the reliability of the semi-stationary fine irrigation system by improving the design of the stand. The analysis of the last three patent-protected designs by our research institute is given. These developments are associated with improving the installation process of the sprinkler on the field for row crops irrigation, as well as with the development of a mechanism for changing the height of the sprinkler stand as the irrigated crop grows.*

***Keywords:** fine sprinkling, telescopic sprinkler stand, mechanism for regulating the height of the sprinkler stand*

### **Введение**

Для Нечерноземной зоны России характерно систематическое чередование влажных и засушливых летних периодов, когда сельскохозяйственные культуры даже на осушенных землях страдают от нехватки влаги. Строить стационарную оросительную систему с дождевальными машинами ДДА-100М или «Фрегат» для обеспечения растений влагой в засушливые периоды, целесообразно только на овощных севооборотах с высокой окупаемостью.

Более экономным является использование переносных разборных дождевальных систем мелкодисперсного дождевания, состоящих из разборных тру-

бопроводов и установленных на разборных штангах дождевателей. Такие системы используются преимущественно для орошения садовых культур [1].

В НПО Радуга разработан комплект аэрозольный КАУ-1, который состоит также из разборной системы труб и дождевателей, смонтированных на разборных стойках, заглубляемых в грунт и снабженных растяжками, траверсов, набора труб переменного сечения и разбрызгивателей. Для устойчивой работы дождевателя его основание заглубляют в грунт на 0,7 м и крепят растяжками [2]. Такие системы можно применять для орошения пропашных и овощных культур. Использование растяжек для повышения устойчивости стоек дождевателей осложняет работу пропашных механизмов.

В институте разработана конструкция мелкодисперсного дождевателя, основным отличием которого является раздвижная стойка, заглубляемая в грунт с помощью винтового якоря [3]. Замена растяжек стойки дождевателя с винтовым якорем позволяет беспрепятственно производить обработку поля пропашными механизмами и легко извлекать ее из грунта осенью при демонтаже системы после прекращения поливов.

Дальнейшее усовершенствование стойки дождевателя позволило оборудовать ее механизмом регулирования по высоте с помощью специальной защелки. Эта защелка, расположенная на наружной секции стойки, при увеличении высоты стойки путем подъема внутренней секции входит в отверстие, выполненное во внутренней секции, фиксируя заданную высоту расположения дождевателя [4].

Недостатком этой конструкции стойки дождевателя является трудность совмещения защелки на наружной секции с пазом на внутренней секции при изменении высоты стойки. Этот недостаток устранен при разработке конструкции стойки дождевателя, защищенной патентом РФ №2714252 [5].

На рисунке представлен общий вид дождевателя. Установку дождевателя на поле производят после завершения сева. Сначала ввинчивают якорь до упора площадки в грунт. Затем в наружную трубу вставляют внутреннюю, фиксируя ее в заданном положении с помощью шестеренчатого механизма. Разбрызгиватель подключают с помощью водоподводящей трубки к распределительному трубопроводу. При включении подачи воды до установления рабочего давления в сети вода из распылителя стекает по стойке на опорную площадку. Ее диаметр 0,5 м обеспечивает стекание воды за пределы размещения якоря. При этом радиус площадки 0,25 м соответствует величине капиллярного переноса влаги, что исключает пересыхание почвы. Так же исключается рост сорняков и образование дернины в зоне размещения якоря. По мере роста сельскохозяйственной культуры высоту дождевателя регулируют с помощью подъемного механизма. После завершения оросительного сезона дождеватели демонтируют. Для этого отключают водоподводящую трубку от распределительного трубопровода, а затем снимают подъемный механизм и трубу малого диаметра. Трубу большого диаметра вывинчивают из грунта с помощью ворота. Отсутствие дернины под опорной площадкой и сохранение почвы во влажном состоянии облегчает процесс вывинчивания якоря.

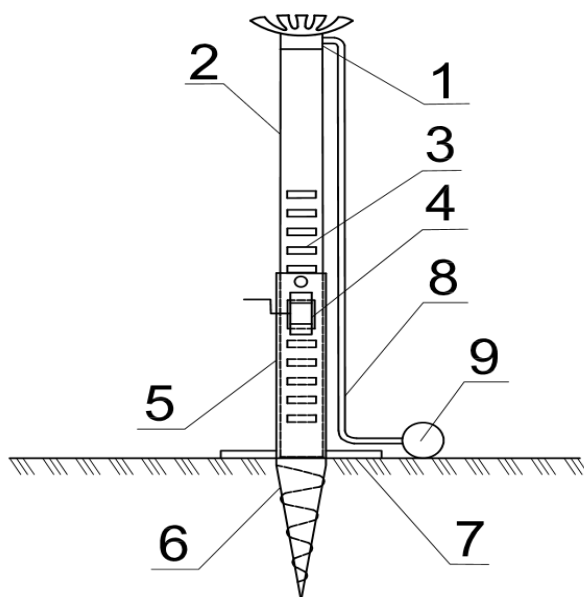


Рисунок - Мелкодисперсный дождеватель:

разбрызгиватель – 1; внутренняя труба – 2; продолговатые отверстия – 3; шестеренчатый механизм – 4; наружная труба – 5; якорь – 6; опорная площадка – 7; водоподводящая трубка – 8; распределительный трубопровод – 9

### Вывод

Применение данного изобретения позволит снизить трудоемкость регулирования положения дождевателя над поверхностью поля, его установку и демонтаж, повысить устойчивость мачты в процессе работы и устранить препятствие проведению междурядных обработок.

### Список использованных источников

1. Справочник. Мелиорация и водное хозяйство: орошение. - Том 6. - Москва: ВО «Агропромиздат», 1990. - С. 147-149.
2. Протокол испытания №03-51-08(1180042) от 20 октября 2008 г. Минсельхоз РФ / Департамент научно-технологической политики и образования / ФГУ Владимирская Зональная машиноиспытательная станция.
3. Губин В.К., Максименко В.П. Мелкодисперсная дождевальная установка // Патент РФ на полезную модель №187043; МПК А01 G 25/02. - Опубликовано 14.02.2019 г. - Бюл. № 5.
4. Губин В.К. Мелкодисперсный дождеватель // Патент РФ №2685478; МПК А01G 25/00. - Опубликовано 18. 04. 2019 г. - Бюл. №11.
5. Кудрявцева Л.В. Мелкодисперсный дождеватель // Патент РФ №2714252; МПК А01 G 25/00. - Опубликовано 13.02.2020 г. - Бюл. №5.

### References

1. Reference book. Land reclamation and water management: irrigation. - Volume 6. - Moscow: VO "Agropromizdat", 1990. - P. 147-149.
2. Test Report N 03-51-08 (1180042) dated October 20, 2008. Ministry of agriculture of the Russian Federation / Department of scientific and technological policy and education / FSU Vladimirskaya Zonal machine testing station.
3. Gubin V. K., Maksimenko V. P. Fine sprinkler system // Russian patent for utility model no. 187043; IPC A01G 25/02. - Published 14.02.2019-bul . N 5.
4. Gubin V. K. Fine sprinkler // Russian patent no. 2685478; IPC A01G 25/00. - Published 18. 04. 2019-bul . N 11.

5. Kudryavtseva L. V. Fine sprinkler // Patent of the Russian Federation no. 2714252; IPC A01G 25/00. - Published on 13.02.2020-Byul. N 5.

УДК 615.035.4

DOI 10.37738/VNIIGiM.2020.32.67.015

## ПРОГНОЗИРОВАНИЕ ЭРОЗИОННЫХ ПРОЦЕССОВ С ПОМОЩЬЮ ФРАКТАЛЬНОГО АНАЛИЗА

**Курбатов Н.П.**

ФГБОУ ВО «Тверской Государственный технический университет», г. Тверь, Россия

***Аннотация.** В статье рассмотрено применение фрактального моделирования для анализа и районирования территорий, подверженных эрозии. Определяется значение фрактальной размерности, которая отражает энергетическую напряженность овражно-балочной сети как геолого-геоморфологической системы на анализируемом участке территории. Предложены методические положения проведения фрактального анализа, который может быть использован не только для выявления площадей и необходимых объемов противоэрозионных мероприятий, но и для планирования размещения сельскохозяйственных угодий с учетом социальной и хозяйственной инфраструктуры территории*

***Ключевые слова:** эрозия, фрактальный анализ, районирование, фрактальная размерность, методика*

## FORECASTING OF EROSION PROCESSES USING FRACTAL ANALYSIS

**Kurbatov N. P.**

Tver State technical University, Tver, Russia

***Abstract.** The use of fractal modeling for analysis and zoning of territories prone to erosion is considered in the article. The value of fractal dimension is determined, which reflects the energy intensity of the ravine-beam network as a geological and geomorphological system in the analyzed area. The methodological provisions of the fractal analysis are proposed. Fractal analysis can be used to determine the area and volume of erosion control measures. It can also be used to plan the allocation of agricultural land, taking into account the social and economic infrastructure of the territory.*

***Keywords:** erosion, fractal analysis, zoning, fractal dimension, technique*

Размывание почвы текущими водами поверхностного стока наносит серьезный ущерб сельскому хозяйству. Сносятся верхний, плодородный слой почвы, и ежегодно уносятся в реки ценные для растений питательные вещества. Явления эрозии почв наиболее сильно выражены в средних, южных и юго-восточных областях Европейской части России.

Основные факторы, которые обуславливают явление смыва и размыва почв следующие: значительные уклоны поверхности ( $>0,025$ ) при малой водопроницаемости почв; отсутствие прочной комковатой структуры почв; вспашка по склону; степень сухости почвы (сухие почвы размываются легче влажных); характер растительного покрова [1]. В результате деградации уменьшается