



РЕСПУБЛИКА КАЗАХСТАН

(19) KZ (13) A4 (11) 29303

(51) F04F 5/02 (2006.01)

F04F 5/46 (2006.01)

МИНИСТЕРСТВА ЮСТИЦИИ РЕСПУБЛИКИ КАЗАХСТАН

ОПИСАНИЕ ИЗОБРЕТЕНИЯ К ИННОВАЦИОННОМУ ПАТЕНТУ

(21) 2014/0227.1

(22) 28.02.2014

(45) 15.12.2014, бюл. №12

(72) Абдураманов Абдуманап Абдукаримович;
Балгабаев Нурлан Нурмаханович; Баджанов
Батырбек Мустафаевич; Бимурзаев Нурлыхан
Кенжеханович

(73) Товарищество с ограниченной
ответственностью "Казахский научно-
исследовательский институт водного хозяйства"

(56) Машина с установкой на успех. Журнал
«Изобретатель-рационализатор», 1988, № 11, с.8-9

(54) **СТРУЙНЫЙ НАСОС**

(57) Изобретение относится к области
насосостроения, в частности, к струйной технике,

для перекачки различных жидкостей и может быть
использовано во всех отраслях хозяйствования.

Задачей изобретения является повышение
эффективности использования транспортирующей
способности активной среды для повышения
производительности насоса.

Струйный насос, содержащий сопло, приемную
камеру, камеру смешения, диффузор, патрубков
подвода перекачиваемой жидкости, патрубков
подвода рабочей жидкости, дополнительно снабжен
боковым отводом сообщающий с цилиндрической
замкнутой полостью с закручивающим устройством,
установленной перед приемной камерой.

(19) KZ (13) A4 (11) 29303

Изобретение относится к области насосостроения, в частности, к струйной технике, для перекачки различных жидкостей и может быть использовано во всех отраслях хозяйствования.

Известен струйный насос, содержащий распределительную камеру, установленное в ней многоствольное активное сопло со стволами, выполненными в виде концентрично размещенных патрубков с щелевыми выходными отверстиями, расположенных относительно друг друга с образованием кольцевых каналов для подвода пассивной среды, сообщенных между собой радиальными патрубками, и камеру смешения с горловиной (А.с. СССР №1201556, кл. D04F 5/02.1985).

Недостатком известного устройства является сложность монтажа, связанное с центровкой выходных щелевых отверстий и малая эффективность работы по всасыванию пассивной среды.

Наиболее близким к изобретению по технической сущности и достигаемому результату является эжектор (щелевой насос), состоящий из камеры всасывания, камеры смешения, диффузора, патрубка подвода пассивной среды, сопла для активной среды с размещенными внутри концентрично расположенными трубчатыми вкладышами (Светухин В.М. Машина с установкой на успех. Журнал «Изобретатель-рационализатор», 1988, №11, с.8-9).

Недостатком данного насоса является низкая эффективность использования кинетической энергии активной струи, из-за раскрытия ее в полости и соударения с поверхностью камеры смешения с образованием обратных токов активной среды, препятствующая всасыванию пассивной среды.

Задачей изобретения является повышение эффективности использования кинетической энергии активной струи для увеличения производительности насоса.

Это достигается тем, что в струйном насосе, содержащем сопло, приемную камеру, камеру смешения, диффузор, патрубок подвода перекачиваемой жидкости, патрубок подвода рабочей жидкости, дополнительно снабжен боковым отводом сообщаемой с ней цилиндрической замкнутой полостью с закручивающим устройством, установленной перед приемной камерой.

Рабочая жидкость выбрасываемая из сопла под давлением в камеру смешения, образуя в нем разрежение (вакуум), и перекачиваемая жидкость засасывается в приемную камеру, перемешивается с рабочей жидкостью, получая инерцию для дальнейшего транспортирования. При этом высокоскоростная рабочая жидкость в месте соприкосновения со стенкой приемной камеры и камеры смешения, ударяется об поверхность камер, из-за большой скорости, с образованием обратного тока части рабочей жидкости, которая препятствует проникновению через нее перекачиваемой жидкости. А боковой отвод части рабочей жидкости в цилиндрическую замкнутую полость перед

приемной камерой с ее закруткой, позволяет получить в приемной камере и камере смешения, периферийную закрученную струю, которая и устраняет возможность образования обратных токов, из-за совместимости градиентов напоров рабочих струй. Периферийная закрученная струя поглощает инерционные скорости рабочей жидкости на границе затопленной струи из сопла.

На фиг.1 представлен струйный насос, продольный разрез, на фиг.2 - разрез по А-А на фиг.1.

Струйный насос содержит сопло 1, диффузор 2, камеру смешения 3, диффузор 4, патрубок 5 подвода перекачиваемой жидкости, патрубок 6 подвода рабочей жидкости, бокового отвода 7, сообщающийся с цилиндрической замкнутой полостью 8 с закручивающим устройством 9, установленного перед приемной камерой 2.

Струйный насос по предлагаемому изобретению работает следующим образом.

Рабочая жидкость по патрубку 6 через сопло 1 истекает с большой скоростью в приемную камеру 2, создавая разрежение в ней, вследствие чего перекачиваемая жидкость поступает в приемную камеру 2. Часть рабочей жидкости по боковому отводу 7 попадает в цилиндрическую замкнутую полость 8 и через закручивающее устройство 9, создает интенсивное периферийное вращательное течение в приемной камере 2. Протекая по периферии приемной камеры 2 и камеры смешения 3 высокоскоростное, вращательное течение из бокового отвода 7 поглощает инерционные скорости рабочей жидкости на границе затопленной струи из сопла 1, устраняя возможность образования обратных токов в приемной камере 2 от соприкосновения с ее поверхностью. На поверхности затопленной струи из сопла 1 и закрученной из отвода 7 периферийного потока рабочей жидкости возникает зона повышенной турбулентности с интенсивным вихреобразованием, углубляющая вакуум в приемной камере 2, которая и способствует интенсификации процесса всасывания и перемешивания двух потоков (рабочего и перекачиваемого) в смесительной камере 3. Перекачиваемая жидкость, попадая в эту зону, вовлекаемая в процесс перемешивания, получает при этом инерцию. Смесь жидкостей, теряя малую часть энергии в камере смешения 3 и диффузоре 4 только на перемешивания, транспортируется далее.

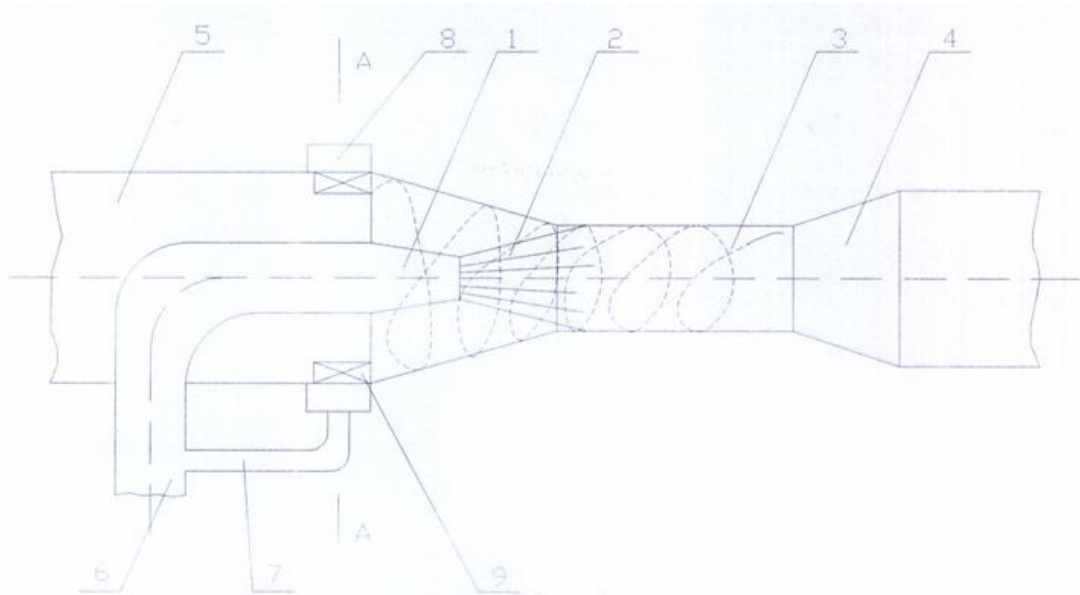
Использование в предлагаемом изобретении способа разделения высоконапорной активной среды и последующим истечением ее в приемную камеру и камеру смешения в виде прямоточно-вращательного струй не только увеличивают поверхность соприкосновения ее с пассивной средой, но и усиливают вовлечения пассивной среды с передачей ей кинетической энергии, через активизацию массообмена между средами. А способ создания вакуума в приемной камере струйного насоса, позволяет, повысить производительность и коэффициент полезного действия существующих струйных насосов, при одновременном повышении

эффективности транспортирующей способности ее при малых затратах.

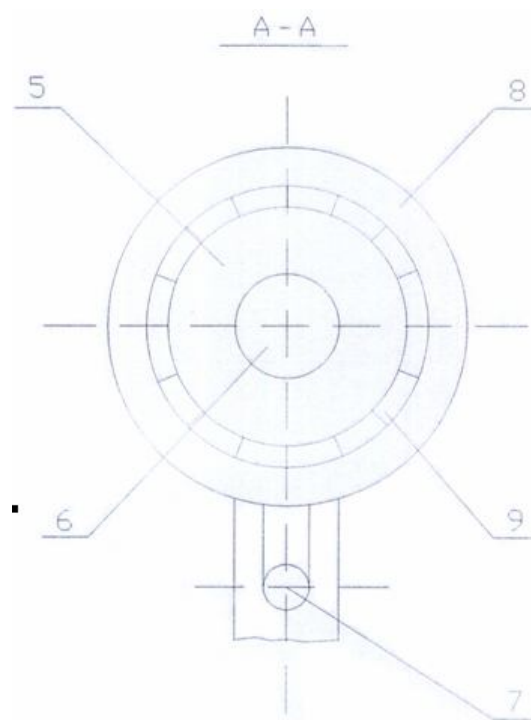
ФОРМУЛА ИЗОБРЕТЕНИЯ

Струйный насос, содержащий сопло, приемную камеру, камеру смешения, диффузор, патрубков

подвода перекачиваемой жидкости, патрубков подвода рабочей жидкости, **отличающийся** тем, что дополнительно снабжен боковым отводом, сообщающим с цилиндрической замкнутой полостью с закручивающим устройством, установленной перед приемной камерой.



Фиг.1



Фиг.2

Верстка Ж. Жомартбек
Корректор К. Нгметжанова