



Государственный  
комитет по делам  
изобретений  
и открытий СССР

# О П И С А Н И Е 169910 ИЗОБРЕТЕНИЯ

К АВТОРСКОМУ СВИДЕТЕЛЬСТВУ

Зависимое от авт. свидетельства № —

Заявлено 15.III.1960 (№ 658450/30-15)

с присоединением заявки № —

Приоритет —

Опубликовано 17.III.1965. Бюллетень № 7

Дата опубликования описания 19.V.1965

Кл. 45а, 13<sup>00</sup>  
84d, 5<sup>10</sup>

МПК А 01b  
Е 02f

УДК 631.312.633

Авторы  
изобретения

В. Н. Бердянский, Г. Б. Давтян, Э. Ш. Куперман  
и А. Н. Мирсагатов

Заявитель

## ДРЕНОУКЛАДЧИК

1

Известен дренаж, содержащий многоковшовый экскаватор, полунавесной на колесах бункер, имеющий отсеки с наклонным трубопроводом для спуска дренажных труб, подающий механизм с двумя рифлеными барабанами и подъемный механизм с ручной лебедкой для предварительного подъема бункера.

Предлагаемый дренаж отличается от известного тем, что, с целью улучшения качества укладки дренажных труб в траншею и разгрузки бункера от веса гравия, над направляющими угольниками трубопровода дренажника помещены пластинчатые пружины, а бункер выполнен без дна и снабжен прикрепленными к нижним частям перегородок его отсеков угольниками-планировщиками.

На фиг. 1 изображен предлагаемый дренаж, вид сбоку; на фиг. 2 — то же, вид в плане.

Дренаж предназначен для строительства закрытого дренажа на глубине до 2,5 м и одновременно укладывает фильтр из гравия и дренажные трубы (асбоцементные, гоночарные, песчанобитумные, бетонные и др.) длиной до 500 мм и диаметром 160—270 мм.

К многоковшовому траншейному экскаватору, например марки ЭТУ-353, при помощи

2

рамы 1 присоединяются бункер 2 и трубопровод 3 квадратного сечения.

Бункер сварной конструкции состоит из четырех отсеков, три из которых используются для засыпки гравийного фильтра, а четвертый 4 является смотровым и служит для контроля за качеством укладки дренажных труб на гравийный фильтр на дне траншеи.

Друг от друга отсеки бункера отделены металлическими перегородками, которые в нижней части снабжены угольниками-планировщиками 5 для выравнивания и подрезки необходимой толщины гравийного фильтра.

Нижняя, передняя часть бункера снабжена ножом 6, служащим для планировки дна траншеи и для подбора грунта, который высыпается из ковшеи.

Внутри бункера сверху вниз проходит трубопровод 3 квадратного сечения, выполненный из двух нижних направляющих угольников и верхнего швеллера, к нижней стороне которого прикреплены пластинчатые пружины 7. Пружины прижимают дренажные трубы, скользящие по направляющим угольникам трубопровода.

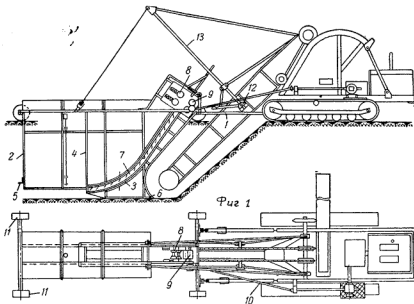
Подающий дренажные трубы механизм расположен в верхней части трубопровода и состоит из двух прижимных подпружиненных конических роликов 8 и двух ведущих цилиндрических рифленых барабанов 9 с при-

водом через карданный вал 10 от двигателя экскаватора. Бункер дренаукладчика в рабочем положении опирается задней частью на два колеса 11, а в транспортное положение предварительно поднимается ручной лебедкой 12, а затем канатно-блочной системой стрелы 13.

### Предмет изобретения

Дренаукладчик, содержащий многоковшовый экскаватор, полунавесной на колесах бункер, имеющий отсеки с наклонным трубопро-

водом для спуска дренажных труб, подающий механизм с двумя рифлеными барабанами и подъемный механизм с ручной лебедкой для предварительного подъема бункера, отличающийся тем, что, с целью улучшения качества укладки дренажных труб в траншею и разгрузки бункера от веса гравия, над направляющими угольниками трубопровода дренаукладчика помещены пластинчатые пружины, а бункер выполнен без дна и снабжен прикрепленными к нижним частям перегородок его отсеков угольниками-планировщиками.



Фиг. 2

Составитель А. Кармишин

Редактор М. Хабибуанна

Техред Т. Курияко

Корректор Л. Марисич

Заказ 1021/6 Тираж 550 Формат бум. 60×90<sup>1/4</sup> Объем 0,13 изд. л. Цена 5 коп.

ЦНИИПИ Государственного комитета по делам изобретений и открытий СССР  
Москва, Центр, пр. Серова, д. 4

Типография, пр. Сапунова, 2