

карда шудааст, ки обҳои партови тозашуда ба критерияҳои барои истифодаи минбаъда, ба пуррагӣ ҷавобгӯ нестанд.

Дар мақола инчунин якчанд омилҳои ба самаранокии кори иншооти обтозакуни таъсиркунанда оварда шудааст. Тавсияҳо ҷиҳати афзун гардонидани самаранокии кори иншооти обтозакуни ва таъмини беҳатарии системаи экологии обӣ оварда шудааст.

Калидвожаҳо: низоми рафъи партовобҳо, обҳои партов, иншооти обтозакуни, тозакунии механикӣ ва биологӣ, раванди худтозакунии об.

ANALYSIS OF THE CONDITION AND EFFICIENCY OF WASTEWATER FACILITIES TREATMENT PLANTS ON THE EXAMPLE OF THE CITY OF DUSHANBE

Annotation: This article is devoted to the study of the efficiency of wastewater treatment plants on the example of the city of Dushanbe. On the basis of laboratory data the efficiency of mechanical and biological wastewater treatment has been evaluated. For some traditional pollutants, including biogenic elements and heavy metals, it is revealed that the discharged treated wastewater does not meet the requirements for further use by all criteria.

The article also summarises some of the main factors affecting the efficiency of wastewater treatment plants. Recommendations for improving the efficiency of wastewater treatment plants and ensuring environmental safety of aquatic ecosystems are given.

Keywords: wastewater disposal system, wastewater, treatment plants, mechanical and biological treatment, self-purification process.

СЕЙСМИЧЕСКИЕ ВОЗДЕЙСТВИЯ ВЗРЫВОВ НА ГИДРОТЕХНИЧЕСКИЕ СООРУЖЕНИЯ

Хасанов Н.М., Сулаймонова М.А.

Таджикский технический университет, им. акад. М.С.Осими

Аннотация: В статье произведен анализ влияния сейсмических воздействий взрывов на гидротехнические сооружения. При строительстве гидротехнических тоннелей вовремя производстве взрывных работ, на поверхности и в подземном пространстве необходимо учитывать влияния сейсмических усилий на их устойчивость. Задача прогноза и обеспечения устойчивости горных выработок при землетрясениях является очень сложной, т.к. в породах проявляются остаточные деформации в пределах сейсмического очага взрывов. При строительстве взрывные работы часто ведутся в непосредственной близости от подземных выработок, вследствие чего приходится ограничивать количество массовых взрывов, при проведении которых необходимо учитывать воздействия сейсмических волн. Анализирование этой актуальной проблемы позволило сделать выводы, что при воздействии сейсмического усилия применение подземного взрыва возможно вблизи существующих плотин и гидросооружений и оно не оказывает опасного на них действия.

Ключевые слова: гидротехнические тоннели, воздействия, землетрясения, взрывов, взрывчатого вещества, взрывные волны, геологические факторы, трещины, вывалы, заколы, деформации.

При строительстве деривационных гидроэлектростанций возводится большое количество подземных выработок различного назначения. При этом поперечным сечениям подземных сооружений придаются различные формы, в результате они достигают больших площадей. Так, например, тоннели

Нурекской и Рогунской ГЭС, построенные на р.Вахш Республики Таджикистан, имеют площади поперечного сечения 125 – 150м².

Как правило, подобные выработки рассчитываются на значительный срок службы, поэтому закладываются в крепких скальных породах, выломка которых производится исключительно за счет энергии взрыва. В связи с этим широко практикуется одновременный взрыв значительного количества взрывчатого вещества (ВВ).

Взрывных работы при строительстве гидротехнических тоннелей, как на поверхности, так и в подземных условиях приводят к необходимости учитывать их сейсмическое влияние на устойчивость подземных выработок и гидротехническое сооружение на поверхности, так как последнее находится в функциональной зависимости от ряда горнотехнических факторов.

Своды выработок являются местом, где трещиноватые скальные породы находятся в наименее устойчивом состоянии. Это обуславливается тем, что все подрезанные взрывом блоки практически не перераспределяется на степени выработок и полностью находятся во взаимодействии с силами сцепления между породными блоками. Если вес подрезанного блока больше силы сцепления между блоками, то блоки обрушиваются, если же меньше силы сцепления, то может иметь место подвижка блока при сейсмическом действии взрыва.

В условиях динамических проявлений горного давления задача прогноза и обеспечения устойчивости горных выработок многократно усложняется.

В пределах сейсмического очага взрыва порода испытывает нагрузки, вызывающие остаточные деформации. Вблизи зоны дробления это трещины и заколы, а ближе к границам очага микротрещины и скрытые пластические деформации без видимого изменения объема породы, однако в пределах всего сейсмического очага происходят те или иные необратимые остаточные деформации и поэтому этот объем породы называют зоной неупругих деформаций. Размеры этой зоны определяются приведенным расстоянием, равным в зависимости от вида пород 2,5-10 м/кг.

В распространяющемся от зоны дробления амплитуде цуге колебаний преобладают объемные продольные и поперечные волны, интенсивно затухающиеся с расстоянием. Размер этой ближней зоны сейсмического действия равен $10 \text{ м/кг}^{1/3}$ для пород всех типов, а колебания здесь затухают вначале кубу, а затем пропорционально квадрату расстояния. Скорость колебаний в этой зоне снижается от 10 до 3 см/с (таблица 1).

Таблица 1. Характеристики деформирования горных пород

Зоны	Характер деформирования пород	Эквивалентное приведенное расстояние, м/кг ^{1/3}	Показатель эквивалентного затухания
Неупругого поведения	Интенсивное развитие открытых	0,1 – 0,6	3

среды	трещин:		2
	Возникновение	0,6 – 3	2
	радиальных и		2
	параллельных	3 – 6	1.5
	открытой	6 -10	
	поверхности		1.0
Ближняя зона	закрытых трещин.	10 -170	
сейсмического	Остаточные		
действия	микродоформации	более 170	
Тоже дальняя	Нелинейно упругое		
Слабых	То же		
сейсмических			
колебаний	Упругая		

Начиная по мере распространения волн с расстояния, соответствующего эквивалентному приведенному расстоянию $10 \text{ м/кг}^{1/3}$ по величине амплитуды скорости колебаний преобладают поверхностные волны, затухающие пропорционально расстоянию в степени 1.5. Это зона раскроется от взорванных зарядов на расстояния, соответствующие величине эквивалентного приведенного расстояния от 10 до 170 $\text{м/кг}^{1/3}$, а максимальная скорость колебаний в ней уменьшается с 3 см/с до 0,5 см/м, и является дальней зоной сейсмического действия, за границами которой массив испытывает слабые сейсмические колебания, затухающие которых пропорционально расстоянию.

В качестве допустимого сейсмического воздействия взрывов принимают допустимую скорость колебаний. Тогда для определения эквивалентного приведенного расстояния можно использовать упрощенные формулы:

- для зоны неупругого поведения породы и ближней зоны сейсмического действия

$$R_э = \sqrt{r_{гр} \cdot r_c^1 / \vartheta_{пр}} \quad (1)$$

- для дальней зоны сейсмического действия

$$R_э = 0,45 \cdot \sqrt[3]{(r_{гр} \cdot r_c^1 / \vartheta_{пр})^2} \quad (2)$$

- для зоны слабых сейсмических колебаний

$$R_э = 0,025 \cdot r_{гр} \cdot r_c^1 / \vartheta_{пр} \quad (3)$$

где: $R_э = r / \sqrt[3]{Q}$; $r_{гр}$ – коэффициент, учитывающий сейсмичность обводненности пород в основании зданий и сооружений; r_c^1 – коэффициент сейсмичности взрывааемых пород.

$$r_{гр} = k_B \cdot \frac{r_c^1}{r_c^II}; \quad (4)$$

r_c^1 и r_c^II принимается по табл.9.5, например на I категория пород по сейсмичность- 10 [1].

k_B - поправка на обводненность грунтов и пород в зоне охраняемого объекта. Значения k_B при залегании грунтовых вод ниже 15 м -10; обводненные скальные массивы 1,2; грунты при уровне грунтовых вод 5-15м – 1.3; уровне грунтовых вод до 5м - 2; весьма обводненные - 3.

Взрывные работы при строительстве гидроэлектростанции часто производятся в непосредственной близости от подземных выработок и камер, целиков и плотин. Это налагает определенные ограничения на ведение массовых взрывов при проектировании и проведении которых должно учитываться действие сейсмических волн. При массовых взрывах в массиве возникают зоны опасных напряжений, величины которых определяются физико-механическими и структурными особенностями массива и могут быть определены экспериментальным путем.

Одним из основных показателей характеризующим отрицательное влияние сеймики, в свою очередь, определяется главным образом величиной одновременно взрываемого заряда ВВ. Поэтому главным направлением снижения опасного влияния сейсмического эффекта является расчет допускаемой величины заряда ВВ, взрываемого в карьере и выработках.

Для снижения интенсивности сейсмических колебаний предлагается перейти на сейсмотехнологическую технологию в применении таких схем взрывания, при которых её максимальная масса взрываемого одновременно, не превышала бы расчетной величины, а время замедления колебалось бы в оптимальных пределах 25-50 мс.

При расширении вертикальных выработок при строительстве подземных ГЭС (помещение камеры затворов, натяжных шахт, машинных залов и др), вертикальными скважинами диаметров 85-100 мм параллельно восстающему на всю глубину ствола (до 30 м) пробуривают отбойные и оконтуривающие скважины (рисунок 1). При большой глубине ствола применяют скважины заходками до 30 м. Расстояние между оконтуривающими скважинами в зависимости от крепости пород составляет 15 -20 d_z . Взрывание зарядов замедленное. Этот способ наиболее эффективен, так как обеспечивает высокую скорость выполнения работ при малой их трудоемкости. Недостатками способа является неточность оконтуривания сечения ствола при увеличенных расстояниях между оконтуривающими скважинами за исключением случаев применения контурного взрывания методом предварительного щелеобразования. Кроме того, при этом методе работ, повышаются вредные сейсмические воздействия взрыва на близко расположенные выработки и сооружения (рисунок 1).

При устройстве глубинных водоприемников для забора воды из существующих водохранилищ или озер приходится взрывать целик, оставляемый между водохранилищем и забоем тоннеля, что является очень ответственным моментом, а иногда осложняется еще тем, что вблизи могут быть расположены гидротехнические сооружения, на которые при взрыве могут воздействовать как сейсмические колебания, так и повышенное в результате взрыва давления воды сверх гидростатического. Именно такое

положение создалось при строительстве водозабора для подземной гидроэлектростанции Шют де Пьел в Канаде. Гидроэлектростанции Шот де Пас мощностью 736 МВт была введена в эксплуатацию в 1960 год. Водохранилище было создано построенной в 1943 г бетонной плотиной высотой 48 м. Поэтому проходку тоннеля остановили на расстоянии 21 м от поверхности склона, оставив скальный целик диаметром 18 м и объемом 10 тыс. м³ взорвав зарядом весом 27 тонн.

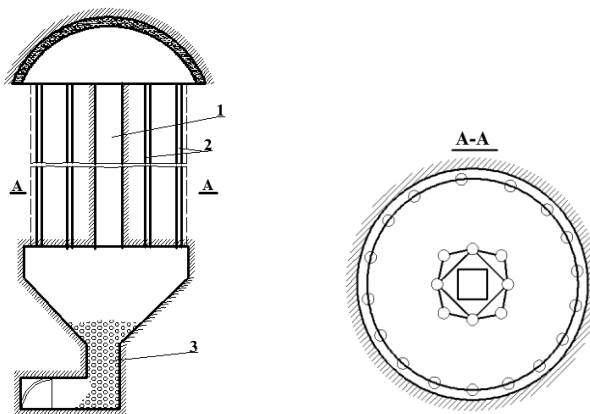


Рис 1. Схема расширения ствола:
1-фурнель, 2-скважины, 3-взорванная порода

Плотина расположена в 200 м от водоприёмника. В основании её залегают те же, что и в районе водоприемника, гранито - гнейсы и парагнейсы с многочисленными параллельными реке трещинами. Плотина была рассчитана на землетрясения с ускорением 0,055 д. Тоннель подковообразного сечения имеет длину затворов от водохранилища до шахты 200м и высоту у входа 16 м и у шахты 25 м (рисунок 2).

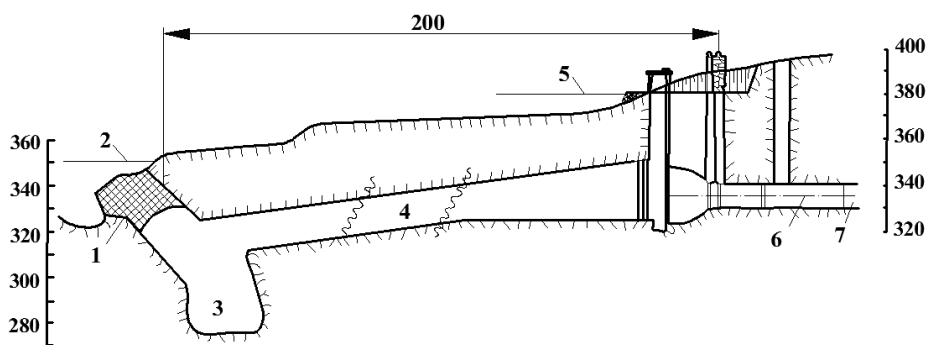


Рис 2. Продольный разрез водоприёмника тоннеля ГЭС Шют де Пасс.
1-скальный целик(пробка), 2-уровень воды в водохранилище при взрыве, 3-карман, 4-облисованный участок тоннеля, 5-наивысший уровень воды в водохранилище, 6-подводящий тоннель, 7-временная бетонная пробка.

Ниже целика в тоннеле был сделан колодец объемов 17 тыс. м³ для перехвата взорванной породы при прорыве воды после взрыва. Взаимное расположение целика и колодца определено опытами на моделях. Для этого чтобы иметь возможность судить о влиянии взрыва на плотину (ввиду близости плотины и большой величины заряда), предварительно были

произведены 24 опытных мелких взрыва зарядов весом 2,3-11,3 кг на глубине 20 м на 90-200 м от плотины и взрыв заряда весом 520 кг при разработке шахты водохранилища. На плотине и затворах были размещены сейсмографы и акселерометры для измерения величин деформаций и давлений.

Как известно энергия взрыва распространяется от источника со скоростью звука и затухает на расстоянии, определяемом физическими свойствами среды. В любой точке поверхности вокруг взрыва амплитуды колебаний A , частота вибрации f , скорость вибрации V и ускорение (a) связаны зависимостями, вытекающими из синусоидального закона перемещений, т.е.

$$\begin{aligned} \vartheta &= 2\pi \cdot f \cdot A \\ a &= 4\pi^2 f^2 A \end{aligned} \quad (5)$$

Известно, что амплитуда есть функция величины зарядов W , расстояние от точки взрыва и характера грунтов в данной точке.

Если взрыв происходит в воде или вблизи водохранилища, то необходимо учесть повышение давления сверх гидростатического. Максимальное давление P от взрыва в воде определяется по формуле.

$$P = k \cdot \frac{W}{R} \quad (6)$$

где: R - расстояние от места взрыва до данной точки;

W - вес заряда, кг; k - постоянный коэффициент, определяемый опытным путем.

Первая серия испытаний (24 мелких подводных взрывов) производилась с целью определения повышенного давления воды при взрывах на щиты плотины. При некоторых опытах из этой серии перед щитами создавалась воздушная завеса; в воду опускали рамы из перфорированных труб, в которые подавался сжатый воздух под давлением 3,5 ат.

По результатам опытов была получена зависимость:

$$P = F \cdot \left(\frac{W^{1/3}}{R} \cdot 10^3 \right) \quad (7)$$

Её можно экстраполировать до величины $\frac{W^{1/3}}{R}$, соответствующей ожидаемому большому взрыву. С целью определения влияния таких взрывов на повышение давления воды были предварительно проведены опытные взрывы зарядов в скважинах, пробуренных в основании водохранилища. Оказалось, что повышение давление в воде от взрыва заряда в скважине составляет 20% от взорванной в воде. Следовательно, расчет по формуле (6) нужно вести на заряд весом, равным $27000 \times 0,2 = 5400$ кг (целик предположено было взорвать зарядом 27 тонн). При этом оказалось, что повышение давления на щитовые затворы составит 50 кг/сек и соответственно такую нагрузку, щиты выдержать не могли.

Измерения деформаций щитов при малых взрывах показали, что с помощью воздушной завесы перед щитами можно уменьшить давление, передаваемое на щиты в 6-7 раз, однако из осторожности не сочли

возможным принять такое решение и поэтому к моменту взрыва спустили горизонт воды в водохранилище до гребня водосливной плотины.

Изменение при взрыве заряда весом 520 кг показало, что амплитуда колебаний на плотине составляет 0.11 мм, а ускорения были увеличены по расчету, при которых получены результаты соответственно 1,6 мм и 8,4g.

На основании анализа литературных и нормативов данных опасными считались значения амплитуды 1мм, ускорение 3д, а условия запроектированного взрыва представлялись весьма тяжелыми.

Были рассмотрены два варианта взрыва. Первый вариант- методом «Кайот», при котором заряд располагается в двух концентрических штольнях, пройденных внутри целика, и взрывается мгновенно. Кроме того, по контуру будущего отверстия в целике пробуриваются глубокие скважины через 46 см. Второй вариант – бурение фронтальных глубоких скважин как при разработке тоннелей с короткозамедленным взрыванием зарядов с помощью электродетонаторов с миллисекундными замедлителями.

Результаты взрыва оказались вполне удовлетворительными со всех точек зрения. Отверстие получилось хорошее, колодец оказался заполненным лишь частично, так как часть скалы выбросило в водохранилище. Охлынувшей в тоннель водой в водоприемнике занесло лишь небольшое количество мелочи, которая легко была удалена. Плотине взрыв не причинил никаких повреждений хотя относительные перемещения секций составили 0.4-1 мм. Связь бетона со скалой основания не нарушилась, что было проверено с помощью заранее пробуренных скважин. Повышение давления от взрывной волны в воде оказалось меньшим, чем рассчитанное по опытному взрыву заряда весом 10 кг (табл 2).

Таблица 2. Повышение давления от взрывной волны

Показатели	По расчёту	Фактические	
		на гребне	у основания
Амплитуда, см	0,05-0,16	0,20	0,06
Скорость, см/сек	5,0-15,0	10,0-15,0	4,5
Ускорение, доли .	3,5-8,4	1,2	0,7
g	17	10,0-15,0	10,0-20,0
Частота, кол/сек			

Таким образом было установлено, что при определенных условиях, даже в случае больших размеров тоннелей, можно производить работы с применением подземного взрыва с учетом влияния сейсмического воздействия при наличии существующих плотин и других гидросооружений.

Следует отметить, что опыты с зарядами малой величины и существующие эмпирические формулы могут дать неверные представления о характере и числовых параметрах явления.

Выявлено такие, что существующие «Критерии опасности» сейсмических воздействий неприемлемы для высоких плотин, а повышение

давления от волны, возникающей при подземной взрыве в водохранилище, невелико и может в расчет не приниматься. Оно может быть уменьшено созданием воздушных завес.

Список литературы

1. Абдужабаров А.Х. Сейсмостойкость автомобильных и железных дорог // КАСИ, 1996, 226 с, Бишкек.
2. Хасанов Н.М., Абдужабаров А.Х., Тешаев У.Р. Сейсмостойкость конструкций водопропускных сооружений и подземных переходов. // Вестник гражданских инженеров. 2017. № 2 (55), г. Санкт-Петербург.
3. Хасанов Н.М., Якубов А.О., Сулаймонова М.А. Устойчивость гидротехнической тоннели Нурекской ГЭС при сейсмическом воздействии // Вестник, ТТУ 1/41 - Душанбе: ТТУ, 2018. - С.275-283.
4. Хасанов Н.М. Ятимов А.Дж. Якубов А.О. Анализ сейсмического воздействия на крепь горных выработок круглого сечения // Известия КГТУ, 2018. - №1 45. С. 302-312.
5. Сулейманова М.А. Саидов М.Э. Анализ повреждений подземных сооружений при землетрясениях // Научный журнал «Наука и инновация» / Естественных наук. Душанбе: Сино. ТНУ. 2016. –С. 56 – 59.

ТАЪСИРИ СЕЙСМИКИИ ТАРКИШО БА ИНШООТИ ГИДРОТЕХНИКӢ

Аннотатсия: Дар мақола таъсири сейсмикии таркишо ба иншооти гидротехникӣ талил карда шудааст. Дар вақти сохтани туннельҳои гидравликӣ хангоми корҳои таркондан, дар руи замин ва фазой зеризаминӣ таъсири қувваҳои сейсмикиро ба устувории онҳо ба назар гирифтани лозим аст. Вазифаи пешгӯӣ ва таъмини устувории қорҳои қон дар вақти заминҷунбӣ хеле душвор аст, зеро дар қинсҳои дохили манбаи сейсмикии таркишо деформацияҳои боқимонда пайдо мешаванд. Дар вақти сохтмони қорҳои таркондан аксар вақт дар наздикии қорҳои зеризаминӣ гузаронда мешаванд, ки дар натиҷаи ин микдори таркишоҳои азимро маҳдуд кардан лозим меояд, ки дар рафти он таъсири мавҷҳои сейсмикиро ба назар гирифтани лозим меояд. Тадлили ин проблемамудим имкони ният дод, ки чунин ҳулоса барем, ки дангоми дучори қувваи сейсмикии истифода бурдани таркишоҳои зеризаминӣ дар наздикии сарбандҳо ва иншоотҳои гидротехникии мавҷуда имконпазир буда, ба онҳо таъсири хавфнок намерасонад.

Калидвожаҳо: нақбҳои гидравликӣ, зарбао, заминҷунбӣ, таркишо, маводи тарқанда, мавҷҳои тарқиш, омилҳои геологӣ, тарқишо, партово, пино, деформатсия.

INFLUENCE OF SEISMIC EFFECTS OF EXPLOSIONS ON HYDRAULIC STRUCTURES AND TUNNELS

Abstract: The article analyzes the influence of seismic effects of blasting on hydraulic structures. During the construction of hydraulic tunnels during blasting operations, on the surface and underground, it is necessary to take into account the influence of seismic forces on their stability. The task of forecasting and ensuring the stability of mine workings during earthquakes is very difficult, because the rocks show residual deformations within the seismic focus of explosions. In construction, blasting operations are often carried out in close proximity to underground workings, so it is necessary to limit the number of mass explosions, which must take into account the effects of seismic waves. The analysis of this actual problem allowed to draw conclusions that under the influence of seismic force the use of underground explosion is possible near existing dams and hydraulic structures and it does not have a dangerous effect on them.