

МИНИСТЕРСТВО ЭНЕРГЕТИКИ И ЭЛЕКТРИФИКАЦИИ СССР  
ГЛАВНИИПРОЕКТ

**ВСЕСОЮЗНЫЙ  
НАУЧНО-ИССЛЕДОВАТЕЛЬСКИЙ ИНСТИТУТ ГИДРОТЕХНИКИ  
имени Б. Е. ВЕДЕНЕЕВА**

**У К А З А Н И Я  
ПО РАСЧЕТУ УСТОЙЧИВОСТИ  
ЗЕМЛЯНЫХ ОТКОСОВ**

**Издание второе**

**ВСН 04-71**  
**Минэнерго СССР**



МИНИСТЕРСТВО ЭНЕРГЕТИКИ И ЭЛЕКТРИФИКАЦИИ СССР  
ГЛАВНИИПРОЕКТ

ВСЕСОЮЗНЫЙ  
НАУЧНО-ИССЛЕДОВАТЕЛЬСКИЙ ИНСТИТУТ ГИДРОТЕХНИКИ  
имени Б. Е. ВЕДЕНЕЕВА

# УКАЗАНИЯ ПО РАСЧЕТУ УСТОЙЧИВОСТИ ЗЕМЛЯНЫХ ОТКОСОВ

Издание второе

ВСН 04-71  
Минэнерго СССР

*Составлены во Всесоюзном  
научно-исследовательском институте  
гидротехники имени Б. Е. Веденеева  
и утверждены Главтехстройпроектом  
МИНЭНЕРГО СССР*



«Энергия»  
Ленинградское отделение  
1971

УДК 624.137.4.001.24  
У41

**Указания по расчету устойчивости земляных откосов**

Издание второе

ВСН 04-71

Минэнерго СССР

«Энергия», Ленинградское отделение, 104 стр. с рис.

Редактор *Е. Н. Боравская*

---

Сдано в производство 16/II 1971 г. Подписано к печати 19/III 1971 г  
М-22170. Печ. л. 6,5. Уч.-изд. л. 7,6. Бум. л. 3,25. Формат 60×90<sup>1</sup>  
Тираж 2000. Заказ 74. Цена 83 коп.

---

Типография Всесоюзного научно-исследовательского института гидротехники  
имени Б. Е. Веденеева. Ленинград, К-220, Гжатская ул. 21.

## Предисловие к первому изданию

Настоящие «Указания» составлены в отделе грунтов и оснований Всесоюзного научно-исследовательского института гидротехники (ВНИИГ) имени Б. Е. Веденеева профессором, доктором технических наук Р. Р. Чугаевым.

«Указания» распространяются на скальные и полускальные грунты. В «Указаниях» вовсе не затрагиваются вопросы проектирования земляных откосов и вопросы выбора так называемых расчетных случаев, подлежащих расчету. Эти вопросы решаются по-разному для различных сооружений и потому они должны освещаться в других нормативных документах, посвященных проектированию отдельных земляных сооружений (земляных плотин, дорожных насыпей и т. п.). В данных «Указаниях» имеется в виду зафиксировать только наиболее рациональную методику таких расчетов, которые должны быть одинаковыми для всех видов земляных сооружений, встречающихся в практике. В связи с этим в приводимых ниже «Указаниях» совсем не освещаются различные специальные расчеты, относящиеся только к какому-либо одному частному виду земляного сооружения (например, к намывным плотинам и т. п.). Предполагается, что такого рода специальные («частные») расчеты должны также приводиться в других нормативных документах (посвященных проектированию отдельных земляных сооружений).

Что касается оценки устойчивости откосов в период консолидации грунта, а также возможного разжижения песчаных грунтов под действием динамических сил, то, поскольку этим вопросам должен быть посвящен специальный нормативный документ (охватывающий не только расчеты устойчивости откосов, но и расчеты оснований массивных сооружений), в данных «Указаниях» вопросы консолидации и разжижения грунтов не затрагиваются.

Обоснование методов расчета, приводимых в «Указаниях», дано в книге Р. Р. Чугаева: «Земляные гидротехнические сооружения (теоретические основы расчета)», издательство «Энергия», 1967.

В этой книге показано, что наиболее точными способами расчета устойчивости земляных откосов являются (для случая

однородного грунта) способ Тейлора, способ Крея и способ весового давления; эти три способа дают примерно одинаковые численные результаты, практически удовлетворяющие для плоской задачи всем трем уравнениям статики. Что касается способа Терцаги, то для пологих откосов, обычно встречающихся в гидротехнической практике, этот способ дает значительные погрешности

Поскольку из числа упомянутых способов, относящихся к методу круглоцилиндрических поверхностей сдвига, способ весового давления является наиболее простым, то в качестве основного способа расчета в «Указаниях» приводится именно этот способ. Следует учитывать, что способ весового давления в отличие от способа Крея позволяет решать соответствующее расчетное уравнение без подбора (так же, как и способ Терцаги); вместе с тем в отличие от способа Тейлора способ весового давления легко распространяется на случай неоднородного грунта (так как мы до сего времени всегда распространяли на этот случай способы Терцаги и Крея).

Дополнительно в «Указаниях» приводится еще способ наклонных сил, относящийся к методу плоских поверхностей сдвига грунта. Этот способ имеет примерно ту же точность, что и способ весового давления.

Просьба ко всем организациям и лицам, которые будут пользоваться «Указаниями», присылать свои замечания по адресу: Ленинград, К-220, Гжатская ул., 21, Всесоюзный научно-исследовательский институт гидротехники имени Б. Е. Веденеева.

Февраль 1967 г.

## Предисловие ко второму изданию

После выпуска в свет в 1967 г первого издания настоящего нормативного документа вопрос о расчете устойчивости земляных откосов в течение 2—3 лет рассматривался специальной межведомственной комиссией Госстроя СССР, работавшей под председательством проф А. Л. Можевитинова. Эта комиссия в результате подробного изучения данного вопроса пришла к заключению, что предлагаемые «Указания по расчету устойчивости земляных откосов» Минэнерго СССР, в отличие от других имеющихся аналогичных ведомственных нормативных документов, более всего отвечают современным взглядам на подобного рода расчеты. Вместе с тем эта комиссия сделала несколько ценных указаний, относящихся к тексту первого издания. Наиболее существенными из этих указаний являются следующие:

1) в случае относительно крутых и неоднородных откосов найденный при помощи метода весового давления наиболее опасный отсек обрушения, ограниченный снизу самой опасной круглоцилиндрической поверхностью сдвига, рационально подвергать (в ответственных случаях) окончательному расчету по методу Крея;

2) при учете фильтрационных сил в случае расчета по методу плоских поверхностей сдвига распределение гидродинамического давления вдоль поверхности сдвига не всегда рационально принимать по линейному закону; в некоторых случаях это распределение рационально принимать в соответствии с имеющейся кривой депрессии;

3) вопрос о расчете устойчивости земляных откосов с учетом консолидации водонасыщенного грунта имеет две разные стороны:

а) определение величины гидродинамического давления в различные моменты времени и в различных точках грунтового массива;

б) учет при статическом расчете откоса установленного гидродинамического давления. В данных нормах должна освещаться только вторая сторона вопроса (п. б); что касается величины гидродинамического давления (п. а), то она должна устанавливаться на основании соответствующих фильтрационных (гидравлических) расчетов;

4) при учете избыточного порового давления (см. стр. 31 первого издания и стр. 34 второго издания) величину этого давления следует умножать не на  $ds$ ; а на  $v$  (здесь в первом издании имелась опечатка);

5) необходимо иметь в виду, что в районе верхнего участка поверхности сдвига в случае связного грунта должны появляться растягивающие напряжения, обуславливающие возможность появления трещины на некоторой длине поверхности сдвига (в верхней ее части).

Следует отметить, что во втором издании поясненные замечания (исключая 5-е, по которому мы в настоящее время не располагаем надежными материалами) были соответствующим образом учтены автором настоящих «Указаний» проф. Р. Р. Чугаевым<sup>1</sup>. Кроме того, во второе издание были внесены некоторые чисто редакционные изменения.

Только в указанном отношении второе издание отличается от первого.

---

<sup>1</sup> Первое замечание комиссии было учтено не полностью: вместо рекомендуемого способа Крея (согласно которому расчет приходится вести методом подбора) в данных «Указаниях» для наиболее опасной круглоцилиндрической поверхности сдвига при крутых откосах был принят способ Терцаги (который для крутых откосов дает приемлемую погрешность).

МИНИСТЕРСТВО ЭНЕРГЕТИКИ И ЭЛЕКТРИФИКАЦИИ СССР	Ведомственные строительные нормы	ВСН 04-71 Минэнерго СССР
	Указания по расчету устойчивости земляных откосов	

## І. ОБЩИЕ ПОЛОЖЕНИЯ

**§ 1. Содержание и область применения.** Настоящие «Указания» относятся к любым сооружениям всех классов по капитальности и распространяются на расчеты общей устойчивости любых земляных откосов (выемок, насыпей и естественных склонов), образованных не скальным, а также полускальным грунтом.

В данных «Указаниях» фиксируется методика только таких расчетов, которые являются одинаковыми для всех видов земляных сооружений, встречающихся в практике. Различные специальные расчеты, относящиеся только к одному частному виду земляного сооружения (например, к откосу земляной намывной плотины и т. п.), в приводимых ниже «Указаниях» не затрагиваются; эти частные расчеты должны освещаться в других нормативных документах, посвященных проектированию отдельных земляных сооружений.

**Примечания.** 1. Как правило земляные откосы следует подвергать расчету только при достаточно большой их высоте (например, при высоте более 5 м).

2. Расчеты устойчивости откосов являются в значительной мере приближенными. Результаты этих расчетов, носящих часто характер «расчетных прикидок», должны соответствующим образом увязываться с данными практики.

3. В настоящих «Указаниях» не приводятся расчеты консолидации и разжижения грунтов (этим вопросам должен быть посвящен специальный нормативный документ, согласно которому должно определяться гидродинамическое давление в различные моменты времени и в различных точках грунтового массива); однако в данных «Указаниях» поясняется как следует учитывать при расчете общей устойчивости откоса известное гидродинамическое давление, возникшее благодаря консолидации грунта.

4. Намеченные «расчетные случаи» для откоса заданного очертания и сложенного из заданных грунтов должны отвечать наиболее тяжелым эксплуатационным условиям работы данного откоса: наличие достаточно большой временной нагрузки на гребне откоса, наличие снижения горизонта воды в бьефе перед откосом, наиболее опасное высотное положение горизонта

Внесены Всесоюзным научно-исследовательским институтом гидротехники имени Б. Е. Веденеева	Утверждены Главтехстройпроектом Минэнерго СССР 21 января 1971 г.	Срок введения 1 ноября 1971 г.
--	---	---



воды в бьефе перед откосом, наличие сейсмических сил и т. п. Эти расчетные случаи должны устанавливаться в соответствии с нормативными документами, относящимися к проектированию земляных сооружений соответствующего вида (земляных плотин, дорожных насыпей и т. п.).

**§ 2. Терминология.** Земляным откосом называется поверхность земли, имеющая угол наклона к горизонту более  $10^\circ$  (см. линию  $BC$  на рис. 1).

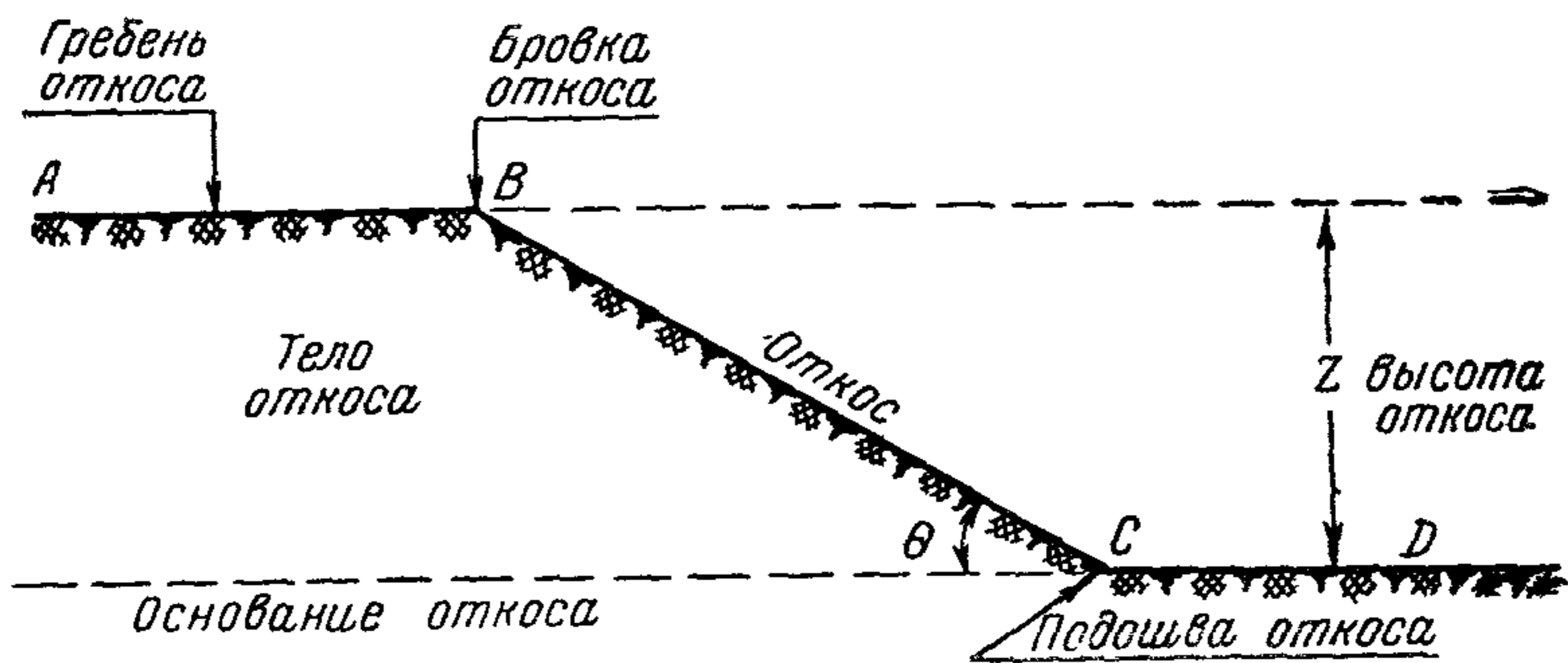


Рис. 1.

Гребнем откоса — поверхность земли  $AB$ , имеющая наклон к горизонту менее  $10^\circ$ .

Поверхность основания откоса — поверхность  $CD$ , имеющая наклон к горизонту менее  $10^\circ$ .

Бровкой откоса — линия пересечения откоса с его гребнем, проектирующаяся на рис. 1 в точку  $B$ .

Подшвой откоса — линия пересечения земляного откоса с поверхностью его основания (см. на рис. 1 точку  $C$ ).

Высотой откоса — превышение бровки откоса над подошвой откоса.

Телом откоса — область грунта, лежащая выше линии  $EC$ , проведенной через точку  $C$  горизонтально или несколько наклонно, например, как продолжение несколько наклонной линии  $CD$ .

Основанием откоса — область грунта, лежащая ниже линии  $ECD$ .

Нормальным откосом — плоский откос, имеющий гребень и поверхность основания в виде горизонтальных плоскостей.

Свободным или ненагруженным откосом — на котором, как и на его гребне, отсутствует какая-либо нагрузка в виде внешних поверхностных или сосредоточенных сил.

**§ 3. Классификация откосов.** Надлежит различать:

- 1) естественные откосы (склоны) и
- 2) искусственные откосы: а) насыпи и б) выемки, ограничивающие естественные массивы грунта.

Кроме того следует различать:

1) в зависимости от геометрической формы откоса:

- а) плоские откосы,
- б) ломаные откосы,
- в) криволинейные откосы;

2) в зависимости от рода грунта, слагающего тело откоса и его основание:

а) откосы, образованные сыпучим (несвязным) грунтом, и откосы, образованные связным грунтом;

б) откосы, образованные однородным грунтом, и откосы, образованные неоднородным грунтом;

в) откосы, расположенные на скальном основании, и откосы, основание которых образовано нескальным грунтом;

г) откосы, образованные малосжимаемым грунтом (например, песчаным), и откосы, образованные сильно сжимаемым грунтом (например, глиной);

3) в зависимости от наличия или отсутствия воды в порах грунта:

а) откосы, тело и основание которых образовано практически сухим грунтом;

б) откосы, тело и основание которых образовано (полностью или частично) грунтом, содержащим пленочную воду (в том или другом количестве);

в) откосы, тело и основание которых образовано (полностью или частично) грунтом, насыщенным покоящейся гравитационной водой;

г) откосы, тело и основание которых образовано (полностью или частично) грунтом, насыщенным движущейся гравитационной водой.

#### § 4. Принятые обозначения основных величин:

$\theta$  — угол наклона откоса к горизонту;

$m$  — коэффициент откоса:  $m = \operatorname{ctg} \theta$ ;

$Z$  — высота откоса;

$\varphi$  — угол внутреннего трения грунта;

$\varphi_k$  — величина  $\varphi$ , при которой рассматриваемая область грунта должна находиться в состоянии предельного равновесия (критический или иначе расчетный угол внутреннего трения);

$\varphi_0$  — величина  $\varphi$ , свойственная рассматриваемому грунту (действительный угол внутреннего трения грунта);

$c$  — удельное сцепление грунта;

$c_k$  — величина  $c$ , при которой рассматриваемая область грунта должна находиться в состоянии предельного равновесия (критическое или иначе расчетное удельное сцепление);

$c_0$  — величина  $c$ , свойственная рассматриваемому грунту (действительное удельное сцепление);

- $n$  — объемная пористость грунта, т. е. отношение объема пор грунта ко всему объему грунта (образованному скелетом грунта, т. е. твердой фазой и порами);
- $\gamma_v$  — объемный вес воды;
- $\gamma'_{\text{сух}}$  — объемный вес абсолютно сухого грунта;
- $\gamma_{\text{сух}}$  — объемный вес практически „сухого“ грунта;
- $\gamma_{\text{взв}}$  — объемный вес взвешенного в воде грунта:

$$\gamma_{\text{взв}} = \gamma'_{\text{сух}} - (1 - n) \gamma_v; \quad (1)$$

- $\gamma_n$  — объемный вес грунта, насыщенного водой, т. е. вес одной единицы объема грунта вместе с водой, полностью заполняющей его поры:

$$\gamma_n = \gamma'_{\text{сух}} + n \gamma_v; \quad (2)$$

- $\gamma_{\text{вл}}$  — объемный вес влажного грунта содержащего пленочную воду (в том или другом количестве);
- $k_3$  — коэффициент запаса устойчивости рассматриваемого отсека грунта;
- $k_3^{\circ}$  — коэффициент запаса устойчивости откоса;
- $(k_3^{\circ})_{\text{доп}}$  — допускаемый коэффициент запаса устойчивости откоса (минимальное допустимое значение  $k_3^{\circ}$ ).

**§ 5. Указания в отношении определения основных физических характеристик грунта, слагающего тело и основание откоса.** Численное значение ( $A_{\partial}$ ) той или другой физической характеристики ( $\varphi_{\partial}$ ,  $c_{\partial}$ ,  $\lambda_{\partial}$  и т. д.), свойственной рассматриваемому грунту (действительной физической характеристики), надлежит определять (в соответствии с зависимостью (12), приводимой в СНиПе II-A. 10-62 для коэффициента  $k_0$  однородности грунта) по формуле<sup>1</sup>

$$A_{\partial} = A^n \pm \sigma, \quad (3)$$

где  $A^n$  — нормативное (среднее) численное значение характеристики грунта, найденное по данным испытаний на образцах грунта, взятых в количестве, достаточном для статистического обобщения (см. упомянутый СНиП);  $\sigma$  — средняя квадратичная ошибка, получающаяся при обработке опытных данных.

Величины  $A_{\partial}$  (т. е. величины  $\varphi_{\partial}$ ,  $c_{\partial}$ ,  $(\gamma_{\text{сух}})_{\partial}$ ,  $n_{\partial}$  и т. д.) для расчета устойчивости откоса должны быть заданы в соответствии с формулой (3). При исчислении величин  $\varphi_{\partial}$  и  $c_{\partial}$  следует пользоваться знаком минус, указанным в этой формуле; при исчислении величины  $\gamma$  — знаком плюс.

При выполнении предварительных (ориентировочных) расчетов величины  $\varphi_{\partial}$  и  $c_{\partial}$  для песчаных и глинистых грунтов до-

<sup>1</sup> В СНиПе II-A. 10-62 формула (12) содержит неоговоренную опечатку; в этой формуле вместо знака — (минус) должен стоять знак  $\pm$ . Коэффициенты  $k$ ,  $n$ ,  $m$ , приводимые в этом СНиПе, в данных Указаниях обозначаются соответственно через  $k_0$ ,  $n_0$ ,  $m_0$ .

пускается назначать без проведения соответствующих опытов, согласно данным табл. 1.

Таблица 1

Действительные значения  $\varphi_d$  и  $c_d$  для песчаных и глинистых грунтов ( $\varphi_d$ —в градусах,  $c_d$ —в  $t/m^2$ )

Наименование грунта	Характеристики грунта	Пористость грунта, $n$						
		0,29—0,33	0,33—0,37	0,37—0,41	0,41—0,45	0,45—0,49	0,49—0,53	
Песчаные грунты	крупнозернистые и гравелистые . .	$\varphi_d$	41	38	36	—	—	—
		$c_d$	0	0	0	—	—	—
	среднезернистые	$\varphi_d$	38	36	33	—	—	—
		$c_d$	0	0	0	—	—	—
Песчаные грунты	мелкозернистые	$\varphi_d$	36	34	30	—	—	—
		$c_d$	0,1	0	0	—	—	—
	пылеватые . . . .	$\varphi_d$	34	32	28	—	—	—
		$c_d$	0,1	0,1	0	—	—	—
Глинистые грунты при влажности на границе раскатывания $W_p$ , %	9,5—12,5	$\varphi_d$	23	22	21	—	—	—
		$c_d$	0,3	0,1	0	—	—	—
	12,5—15,5	$\varphi_d$	22	21	20	19	—	—
		$c_d$	1,4	0,7	0,4	0,2	—	—
	15,5—18,5	$\varphi_d$	—	20	19	18	17	16
		$c_d$	—	1,9	1,1	0,8	0,4	0,2
Глинистые грунты при влажности на границе раскатывания $W_p$ , %	18,5—22,5	$\varphi_d$	—	—	18	17	16	15
		$c_d$	—	—	2,8	1,9	1,0	0,6
Глинистые грунты при влажности на границе раскатывания $W_p$ , %	22,5—26,5	$\varphi_d$	—	—	—	16	15	14
		$c_d$	—	—	—	3,6	2,5	1,2
Глинистые грунты при влажности на границе раскатывания $W_p$ , %	26,5—30,5	$\varphi_d$	—	—	—	—	14	13
		$c_d$	—	—	—	—	4,0	2,2

### § 6. Основы расчета устойчивости земляных откосов.

Расчет устойчивости откоса носит поверочный характер: вначале необходимо задаваться очертанием откоса (если это очертание не является нам известным), а затем при помощи расчета устанавливать степень устойчивости откоса, которым мы задались. При расчете степени устойчивости откоса должна рассматриваться только плоская задача.

Примечания: 1. В случаях, когда имеет место ясно выраженная неплоская задача, расчет все же следует вести для условий плоской задачи. При этом, только после соответствующего обоснования, разрешается несколько снижать (на величину, не большую 15%) допускаемый коэффициент запаса (см. ниже табл. 2).

2. Схема откоса, подвергаемого расчету (расчетная схема откоса), должна составляться с учетом допусков, назначаемых:

а) в зависимости от принятого метода производства работ — на крутизну искусственного откоса;

б) в зависимости от точности установления высотного положения депрессионной поверхности — на ординаты этой поверхности.

Расчет должен учитывать расчетную величину сил (нагрузок), действующих на тело откоса и его основание. Эти расчетные величины сил определяются как произведение нормативных нагрузок на соответствующие коэффициенты  $n_0$  перегрузки (большие или меньшие единицы; см. СНиП II-A. 10-62).

*Примечание.* При расчете, например, по методу круглоцилиндрических поверхностей сдвига (см. ниже рис. 9) коэффициент перегрузки  $n_0$  меньше единицы следует принимать для вертикальных сил, действующих на низовую часть откоса, расположенную в районе оси  $Oy$  и правее этой оси (см. рис. 9).

Коэффициент  $n_0$  перегрузки при исчислении собственного веса грунта и воды, а также при исчислении фильтрационных и сейсмических сил, следует принимать равным единице (т. е. не учитывать его).

Степень устойчивости рассматриваемого откоса должна оцениваться коэффициентом запаса  $k_3^\circ$  устойчивости откоса или коэффициентом  $m_0$  условий работы откоса, имея в виду, что

$$m_0 = \frac{1}{k_3^\circ}. \quad (4)$$

В простейших случаях «сухого» однородного грунта при наличии нормального свободного откоса для определения величины  $k_3^\circ$  следует пользоваться указаниями, приводимыми в разделе II.

В качестве основного метода, служащего для установления величины  $k_3^\circ$  в общем случае, необходимо применять метод круглоцилиндрических поверхностей сдвига грунта (см. ниже раздел III).

При наличии достаточно резко выраженных слабых прямолинейных прослоек грунта, имеющих в теле откоса или его основании, для определения величины  $k_3^\circ$  следует дополнительно применять метод плоских поверхностей сдвига (см. ниже раздел IV).

Для обеспечения достаточной устойчивости откоса необходимо требовать, чтобы найденное расчетом значение  $k_3^\circ$  удовлетворяло условию

$$k_3^\circ \geq (k_3^\circ)_{\text{доп}}, \quad (5)$$

где  $(k_3^\circ)_{\text{доп}}$  — допускаемое значение коэффициента запаса устойчивости откоса. Величину  $(k_3^\circ)_{\text{доп}}$  следует назначать по соображению с данными, приведенными в табл. 2.

## Допускаемые коэффициенты запаса устойчивости откоса

Сочетание факторов (нагрузок и воздействий)	Класс сооружения			
	I	II	III	IV
Основное . . . . .	1,35—1,25	1,25—1,15	1,20—1,10	1,15—1,10
Особое и отвечающее строительному периоду	1,15—1,10	1,15—1,10	1,10—1,01	1,05

Примечание. Большие значения  $(k_z)_{\text{доп}}$  надлежит принимать в случае глинистых грунтов, а также в случае, когда откос и его основание образованы неоднородным грунтом.

## II. ОПРЕДЕЛЕНИЕ КОЭФФИЦИЕНТА ЗАПАСА УСТОЙЧИВОСТИ ОТКОСА ДЛЯ ПРОСТЕЙШЕГО СЛУЧАЯ; НОРМАЛЬНЫЙ СВОБОДНЫЙ ОТКОС, ОБРАЗОВАННЫЙ ОДНОРОДНЫМ ГРУНТОМ

### А. ОТКОС, ОБРАЗОВАННЫЙ ГРУНТОМ, НАСЫЩЕННЫМ ПОКОЯЩЕЙСЯ ВОДОЙ

§ 7. Сыпучий и связный грунты. Коэффициент запаса  $k_z^\circ$  устойчивости нормального свободного откоса, тело и основание которого образовано сыпучим или связным однородным грунтом,

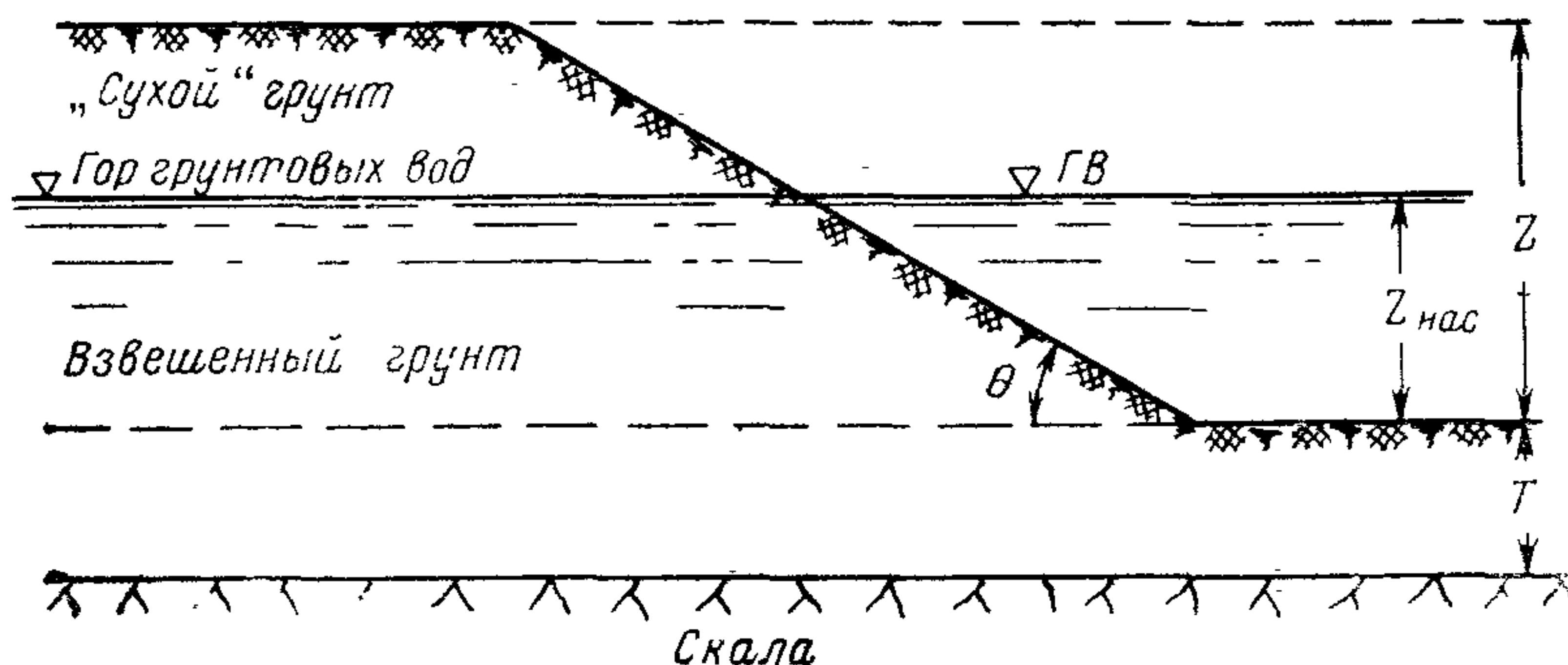


Рис. 2.

насыщенным на высоту  $Z_{\text{нас}}$  (рис. 2) покоящейся водой, надлежит определять по графикам Чугаева на рис. 3—8, дающим связь между величинами:

$$\varphi_k, c_k, \gamma_{\text{сух}}, Z_{\text{нас}}, \theta.$$

Величина  $k_z^\circ$  по этим графикам определяется путем подбора: а) задаемся рядом значений  $k_z^\circ$ ; б) находим для этих ве-

личин  $k_3^\circ$  соответствующие значения  $\varphi_k$  и  $c_k$ , пользуясь формулами:

$$\left. \begin{aligned} \varphi_k &= \frac{\varphi_\partial}{k_3^\circ}; \\ c_k &= \frac{c_\partial}{k_3^\circ}; \end{aligned} \right\} \quad (6)$$

в) по найденным величинам  $\varphi_k$  и  $c_k$ , а также используя значения  $Z$  и  $\gamma_{\text{сух}}$ , находим, используя графики № 1—6 на рис. 3—8, соответствующие значения  $\theta$ ; г) в качестве искомой величины  $k_3^\circ$  принимаем ту, при которой значение  $\theta$ , найденное по графикам, оказывается равным заданному значению.

Примечания. 1. Графики, представленные на рис. 3—8 (см. графики № 1, 2, 3, 4, 5, 6), относятся к случаям:

- график № 1 (рис. 3)—к случаю  $Z_{\text{нас}}: Z=0$  (практически сухой откос);
- график № 2 (рис. 4)—к случаю  $Z_{\text{нас}}: Z=0,20$ ;
- график № 3 (рис. 5)—к случаю  $Z_{\text{нас}}: Z=0,40$ ;
- график № 4 (рис. 6)—к случаю  $Z_{\text{нас}}: Z=0,60$ ;
- график № 5 (рис. 7)—к случаю  $Z_{\text{нас}}: Z=0,80$ ;
- график № 6 (рис. 8)—к случаю  $Z_{\text{нас}}: Z=1,00$ .

Данные графики построены по «способу монолитного отсека», относящемуся к методу круглоцилиндрических поверхностей сдвига грунта. При вычислении их было принято, что

$$\frac{\gamma_{\text{взв}}}{\gamma_{\text{сух}}} = \frac{1,0}{1,6} = 0,625.$$

2. По вертикальным осям всех графиков отложена безразмерная величина приведенного критического сцепления

$$(c_k)_{\text{пр}} = \frac{c_k}{Z \gamma_{\text{сух}}}. \quad (7)$$

Поэтому, получив, исходя из величин  $\theta$  и  $\varphi_k$ , указанных на графиках, значение  $(c_k)_{\text{пр}}$ , далее, для определения величины  $c_k$  надлежит использовать формулу

$$c_k = (c_k)_{\text{пр}} \gamma_{\text{сух}} Z. \quad (7')$$

Эта формула является справедливой и для графика № 6, который относится к случаю откоса, образованного только взвешенным грунтом (несмотря на то, что «сухого» грунта здесь нет, величину  $c_k$  в этом случае все же следует находить по формуле (7'), в которую входит  $\gamma_{\text{сух}}$ ).

3. На схеме откоса, показанного на графиках, через  $T$  обозначено заглубление (под подошвой откоса) поверхности скального грунта.

На графиках нанесено две системы кривых: сплошные и пунктирные. Пунктирные кривые относятся к величинам

$$a = \frac{T}{Z},$$

выписанным у этих кривых. Сплошные кривые относятся практически ко всем значениям  $a$ .

4. В результате анализа графиков на рис. 3—8 можно видеть, что «наиболее опасная» величина  $Z_{\text{нас}}$  (при которой получается минимальное значение  $k_3^\circ$ ) оказывается равной

$$Z_{\text{нас}} \approx 0,2Z. \quad (8)$$

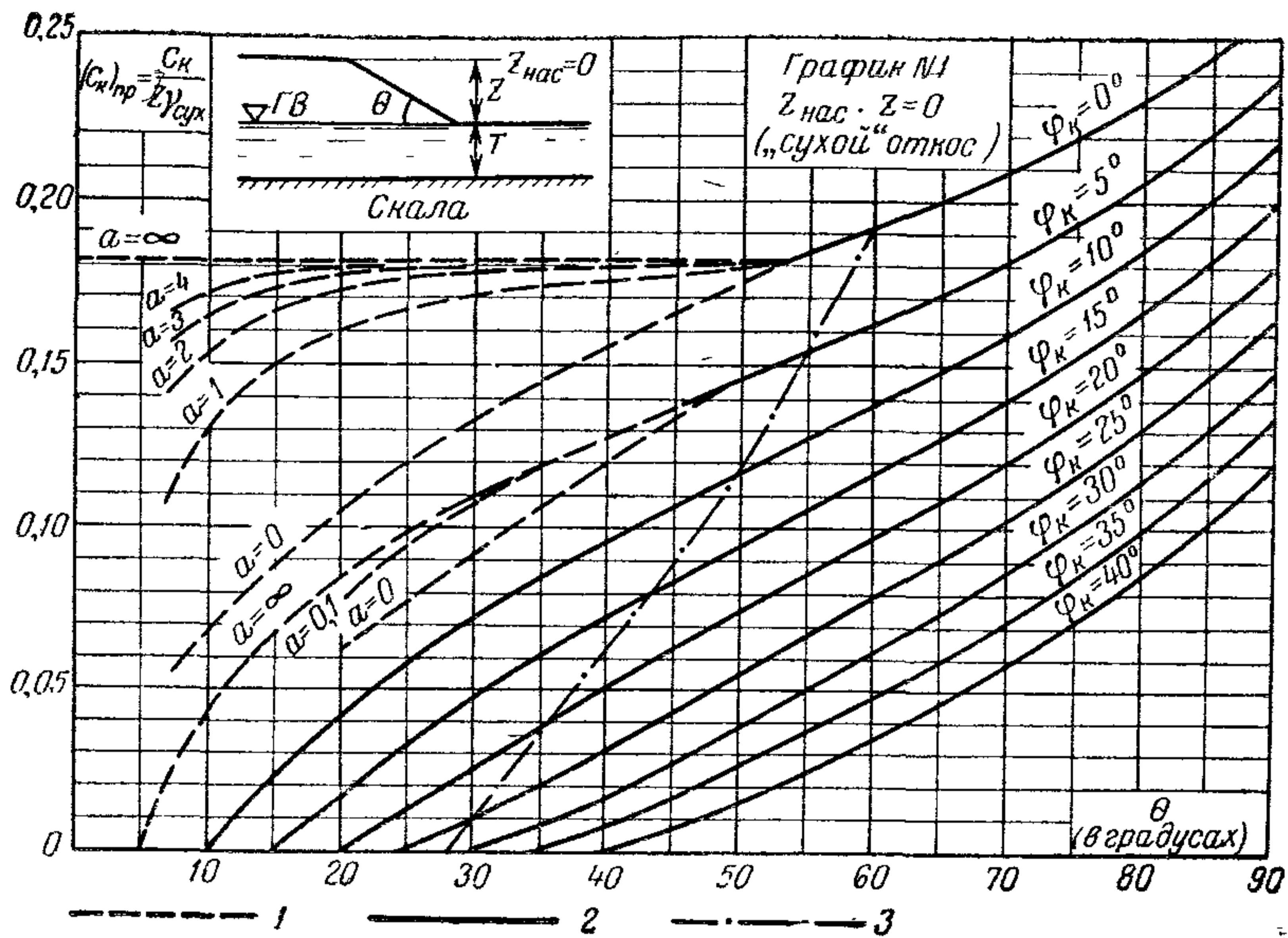


Рис. 3.

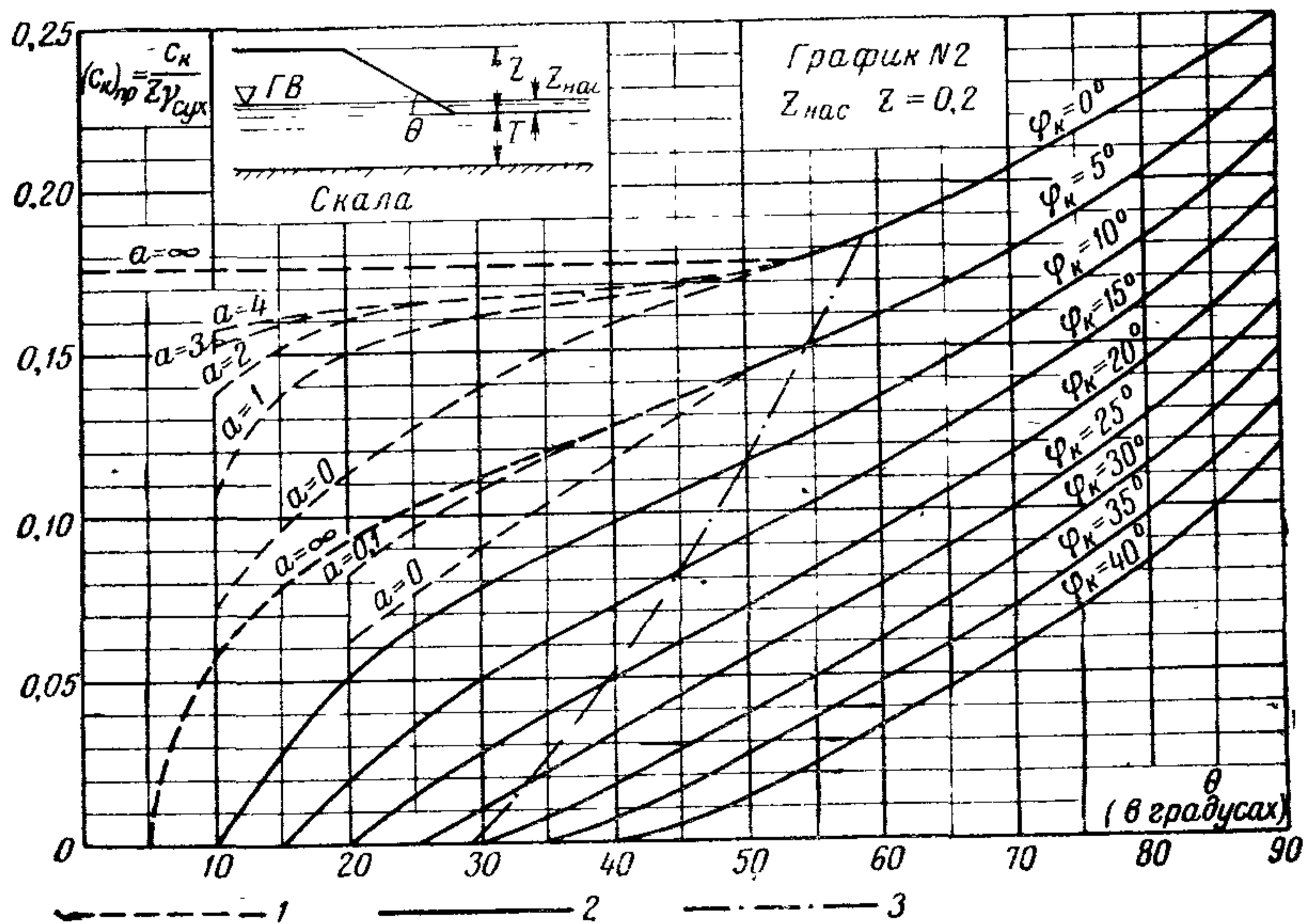


Рис. 4

1—кривые  $(c_k)_{пр} = f(\theta)$ , относящиеся к величинам  $a = (T : Z)$ , указанным у этих кривых; 2—кривые  $(c_k)_{пр} = f(\theta)$ , относящиеся практически ко всем значениям  $a = (T : Z)$ ; 3—правее этой линии, «опасная» дуга сдвига всегда выклинивается в точке подошвы откоса и не захватывает основание откоса (центры «опасной» дуги сдвига располагаются правее вертикали, проведенной через точку подошвы откоса).



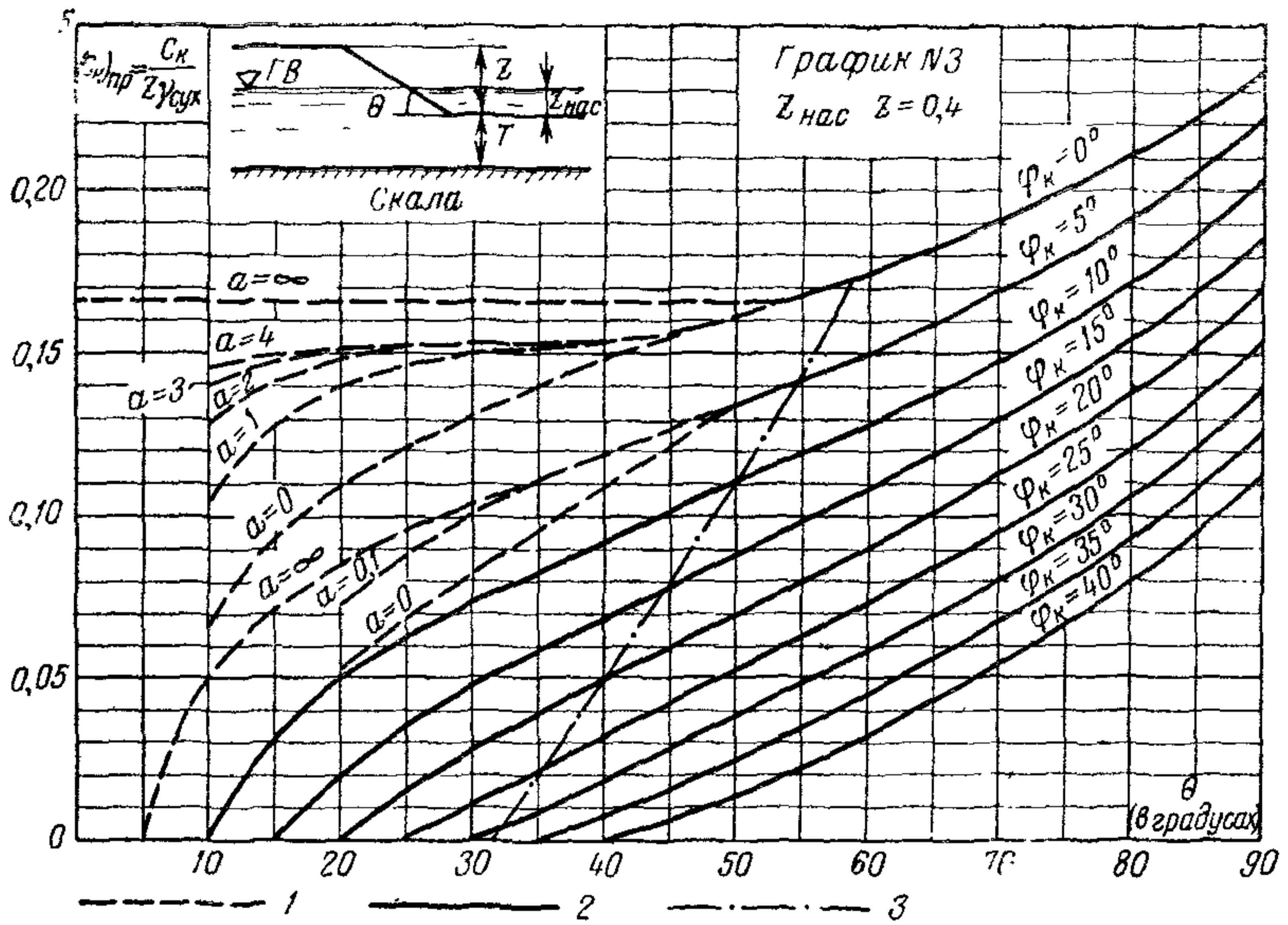


Рис. 5.

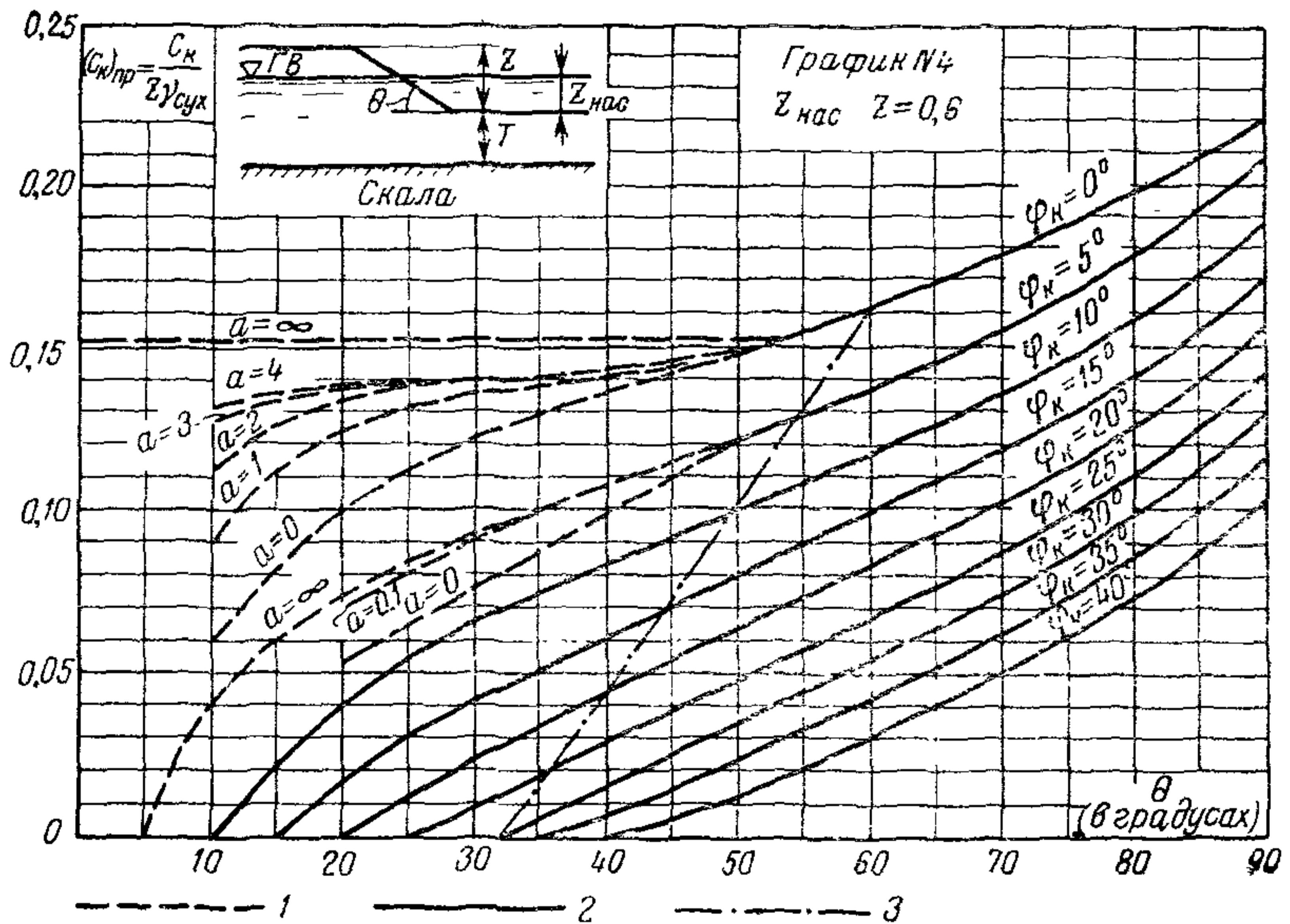


Рис. 6

1—кривые  $(c_k)_{пр} = f(\theta)$ , относящиеся к величинам  $a = (T : Z)$ , указанным у этих кривых; 2—кривые  $(c_k)_{пр} = f(\theta)$ , относящиеся практически ко всем значениям  $a = (T : Z)$ ; 3—правее этой линии „опасная“ дуга сдвига всегда выклинивается в точке подошвы откоса и не захватывает основание откоса (центры „опасной“ дуги сдвига располагаются правее вертикали, проведенной через точку подошвы откоса).

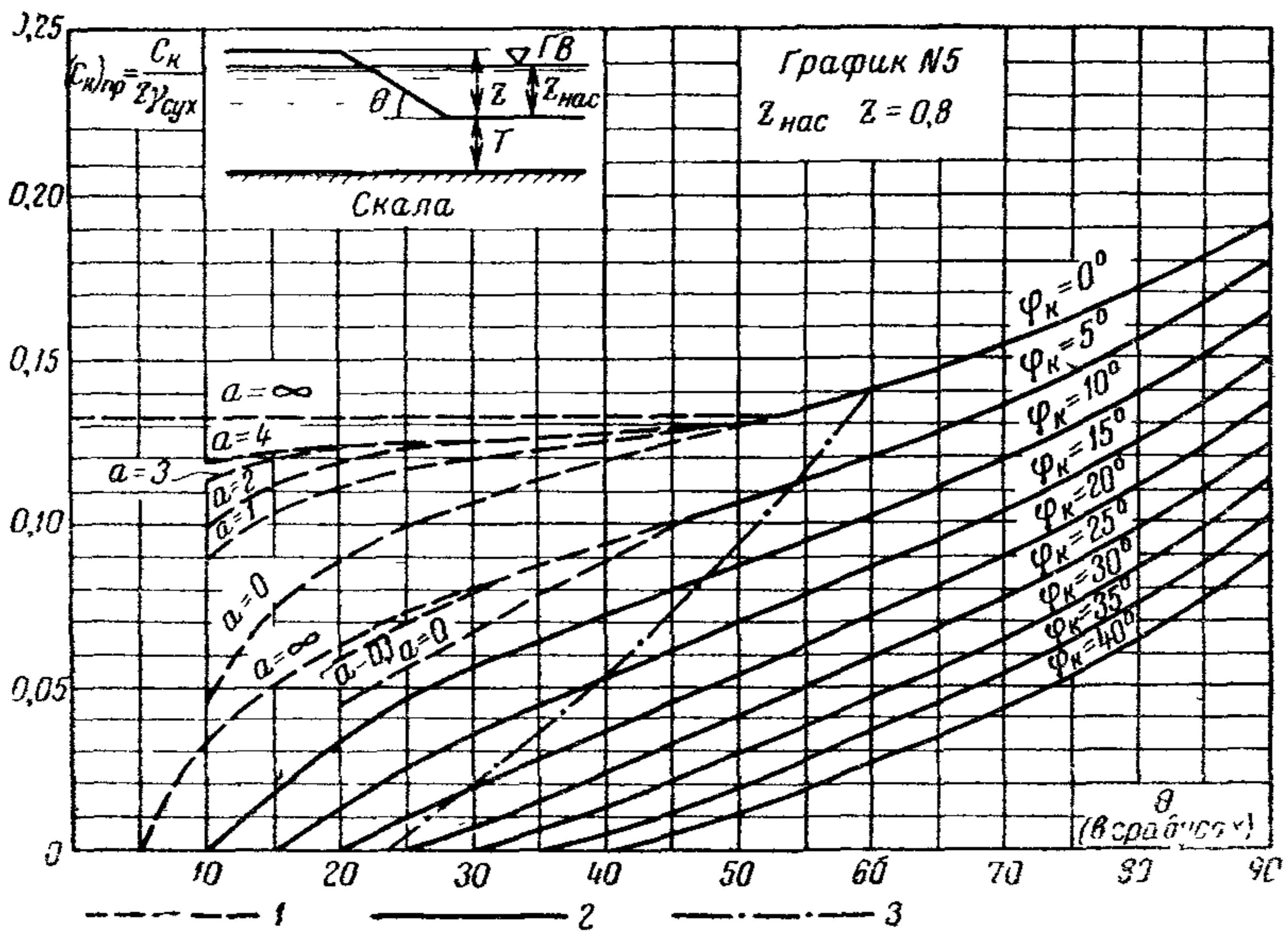


Рис. 7.

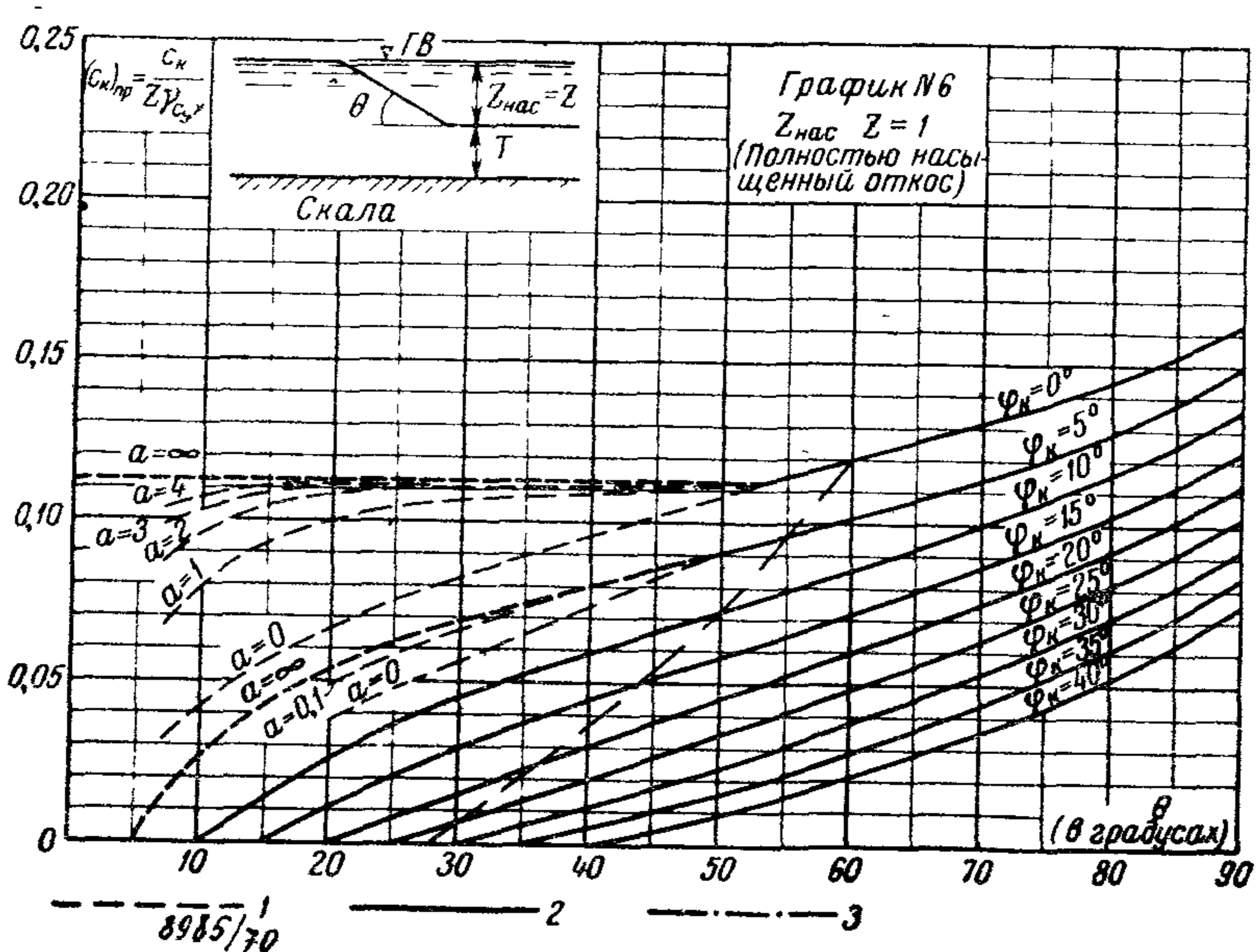


Рис. 8

1—кривые  $(C_k)_{пр} = f(\theta)$ , относящиеся к величинам  $a = (T : Z)$  указанным у этих кривых, 2—кривые  $(C_k)_{пр} = f(\theta)$ , относящиеся практически ко всем значениям  $a = (T : Z)$ ; 3—правее этой линии „опасная“ дуга сдвига всегда выклинивается в точке подошвы откоса и не захватывает основание откоса (центры „опасной“ дуги сдвига располагаются правее вертикали, проведенной через точку подошвы откоса).

5. При вычислении графиков условно принимали, что величины  $\varphi$  и  $c$  являются постоянными вдоль дуги сдвига (не зависящими от насыщения грунта водой).

6. Считая, что  $k_3^\circ$  равен отношению углов  $\varphi_\partial$  и  $\varphi_k$  (см. формулу 6), а не отношению тангенсов этих углов, величину допускаемого значения  $(k_3^\circ)_{\text{доп}}$  (см. табл. 2) следует снижать на 2—3%.

**Пример № 1.** Имеется нормальный свободный откос. Дано:  $Z=20$  м,  $Z_{\text{нас}}=0,4Z$ ;  $\theta=35^\circ$ ;  $\varphi_\partial=20^\circ$ ;  $c_\partial=2,5$  т/м<sup>2</sup>;  $\gamma_{\text{сух}}=1,65$  т/м<sup>3</sup>. Требуется найти коэффициент  $k_3^\circ$  запаса устойчивости заданного откоса.

**Решение:** 1) задаемся рядом значений  $k_3^\circ$  и в приводимой табл. 3 в соответствии с формулами (6) вычисляем величины  $\varphi_k$  и  $c_k$ ;

2) определяем отношение

$$Z_{\text{нас}} : Z = 0,4Z : Z = 0,4;$$

3) по графику № 3 на рис. 5, отвечающему этому отношению, определяем по найденным величинам  $\varphi_k$  и  $c_k$  (см. п. 1) значения  $\theta$  (при этом используем зависимость (7)). Найденные значения  $\theta$  записываем в табл. 3.

Таблица 3

$k_3^\circ$	$\varphi_k = \frac{\varphi_\partial}{k_3^\circ}$	$c_k = \frac{c_\partial}{k_3^\circ}, \text{ т/м}^2$	$(c_k)_{\text{пр}} = \frac{c_k}{Z\gamma_{\text{сух}}}$	$\theta$ (по графику № 3)
1,0	20°	2,5	0,076	53°
1,1	18°11'	2,27	0,069	47°
1,2	16°39'	2,08	0,063	39°
1,3	15°23'	1,92	0,058	35°
1,5	13°20'	1,67	0,051	28°

Как видно из табл. 3, заданному значению  $\theta=35^\circ$  отвечает  $k_3^\circ=1,3$ .

## Б. ОТКОС, ОБРАЗОВАННЫЙ «СУХИМ» ГРУНТОМ

**§ 8. Сыпучий грунт.** Коэффициент запаса  $k_3^\circ$  устойчивости нормального свободного откоса, тело и основание которого образовано «сухим», сыпучим (несвязным) однородным грунтом, надлежит определять по формуле

$$k_3^\circ = \frac{\text{tg } \varphi_\partial}{\text{tg } \theta}. \quad (9)$$

**Примечание.** По формуле (9) следует рассчитывать также откосы, основание которых образовано грунтом, имеющим угол внутреннего трения  $[(\varphi_\partial)_{\text{осн}}]$  больший, чем угол трения, свойственный телу откоса  $[(\varphi_\partial)_{\text{т}}]$ . В противном случае, когда  $(\varphi_\partial)_{\text{осн}} < (\varphi_\partial)_{\text{т}}$ , величину  $k_3^\circ$  следует находить по методу круглоцилиндрических поверхностей сдвига грунта (см. раздел III).

**§ 9. Связный грунт.** Коэффициент запаса  $k_3^\circ$  устойчивости нормального свободного откоса, тело и основание которого образовано «сухим» связным грунтом, надлежит рассчитывать, пользуясь графиком № 1 на рис. 3 (сходным с графиком Тейлора).

Величина  $k_3^\circ$  по этому графику определяется путем подбора: а) задаемся рядом значений  $k_3^\circ$ ; б) находим для этих

величин  $k_3^\circ$  соответствующие значения  $\varphi_k$  и  $c_k$ , пользуясь формулами (6); в) по найденным величинам  $\varphi_k$  и  $c_k$ , а также используя заданные значения  $Z$  и  $\gamma_{\text{сух}}$ , находим по графику на рис. 3 соответствующие значения  $\theta$ ; г) в качестве искомой величины  $k_3^\circ$  принимаем ту, при которой значение  $\theta$ , найденное по графику, оказывается равным заданному значению  $\theta$ .

Примечание. См. примечание 6 к § 7

**Пример № 2.** Имеется нормальный свободный откос. Дано:  $\varphi_\partial = 20^\circ$ ;  $c_\partial = 3 \text{ т/м}^2$ ;  $\gamma_{\text{сух}} = 1,6 \text{ т/м}^3$ ;  $Z = 0 \text{ м}$ ;  $\theta = 30^\circ$ . Требуется найти коэффициент  $k_3^\circ$  запаса устойчивости заданного откоса

Решение: 1) задаемся рядом значений  $k_3^\circ$  и в приводимой таблице 4, в соответствии с формулой (6), вычисляем величины  $\varphi_k$  и  $c_k$ ;

2) в этой же таблице подсчитываем величины

$$(c_k)_{\text{пр}} = \frac{c_k}{Z\gamma_{\text{сух}}};$$

3) пользуясь графиком № 1 на рис. 3, по величинам

$$\varphi_k \text{ и } \frac{c_k}{Z\gamma_{\text{сух}}}$$

находим соответствующие значения  $\theta$ , которые также записываем в таблицу:

Таблица 4

$k_3^\circ$	$\varphi_k = \frac{\varphi_\partial}{k_3^\circ}$	$c_k = \frac{c_\partial}{k_3^\circ}, \text{ т/м}^2$	$(c_k)_{\text{пр}} = \frac{c_k}{Z\gamma_{\text{сух}}}$	$\theta$ (по графику № 1)
1,0	20°	3,0	0,0625	45°
1,1	18°11'	2,73	0,0570	41°
1,2	16°39'	2,50	0,0520	34°
1,3	15°23'	2,30	0,0480	30°
1,4	14°17'	2,14	0,0446	27°

Как видно из табл. 4, заданному значению  $\theta = 30^\circ$  отвечает  $k_3^\circ = 1,3$ .

### III. ОПРЕДЕЛЕНИЕ КОЭФФИЦИЕНТА ЗАПАСА УСТОЙЧИВОСТИ ОТКОСА В ОБЩЕМ СЛУЧАЕ (МЕТОД КРУГЛОЦИЛИНДРИЧЕСКИХ ПОВЕРХНОСТЕЙ СДВИГА ГРУНТА)

§ 10. Общие положения расчета. Коэффициент запаса  $k_3^\circ$  устойчивости откоса по методу круглоцилиндрических поверхностей сдвига надлежит определять следующим образом.

1. Задаемся рядом возможных круглоцилиндрических поверхностей сдвига грунта; см. рис. 9, на котором дугой АВ показана одна из возможных «окружностей (дуг) сдвига».

2. Для каждого выделенного возможного «отсека обрушения», ограниченного снизу соответствующей окружностью (дугой) сдвига (см., например, на рис. 9 отсек обрушения



Рекомендуется задаваться «дугами сдвига» грунта в порядке, указанном в приложении № 1, причем в случае однородного грунта допускается ограничиться рассмотрением только тех дуг, которые проходят через точку  $C$  подошвы откоса, показанную на рис 9

**§ 11. Способ расчета, служащий для определения коэффициента запаса  $k_3$  устойчивости отсека обрушения, ограниченного снизу заданной круглоцилиндрической поверхностью сдвига грунта.** Для определения  $k_3$ , относящегося к рассматриваемому отсеку обрушения, ограниченному снизу заданной дугой сдвига грунта, следует, как правило, пользоваться способом весового давления Р. Р. Чугаева.

Согласно этому способу в случае обычного «сухого» откоса поступаем следующим образом

1. Рассматриваемый отсек обрушения (см отсек  $ABCD$  на рис. 9) разбиваем на вертикальные «столбики» (фрагменты) шириной  $b$  путем проведения соответствующих вертикалей.

2 Вес каждого столбика обозначаем через  $\delta G$ , причем принимаем допущение, согласно которому сила нормального давления  $\delta N$ , действующая на подошву данного столбика в момент предельного равновесия, равна

$$\delta N = \delta G. \quad (12)$$

3. Сдвигающий момент ( $M_{сдв}$ ) сил, стремящихся повернуть данный отсек обрушения относительно центра  $O$  дуги сдвига, считаем равным

$$M_{сдв} = Gx_0, \quad (13)$$

где  $G$  — вес всего отсека обрушения,

$$G = \Sigma (\delta G), \quad (14)$$

$x_0$  — плечо этой силы относительно упомянутого центра  $O$ .

4. Критический удерживающий момент ( $M_{уд}$ ) сил, препятствующих повороту рассматриваемого отсека обрушения относительно центра  $O$  в момент предельного равновесия, считаем равным

$$\begin{aligned} M_{уд} &= \Sigma (s \delta T + r \delta C) = r \Sigma (\delta N \operatorname{tg} \varphi_k + c_k \delta s) = \\ &= [\Sigma (\delta G \operatorname{tg} \varphi_k) + \Sigma (c_k \delta s)] r, \end{aligned} \quad (15)$$

где  $r$  — радиус дуги сдвига;  $\delta T$  и  $\delta C$  — сила трения и сила сцепления, действующие вдоль подошвы «столбика» (фрагмента) в момент предельного равновесия;  $\delta s$  — длина элемента дуги, образующего подошву данного столбика; знак  $\Sigma$  указывает на суммирование соответствующих величин, подсчитанных для всех столбиков, составляющих отсек обрушения.

5. Так называемый «удерживающий момент»  $M_{уд}^{\circ}$  считаем равным

$$M_{уд}^{\circ} = k_3 M_{уд} = r [\sum (\delta G k_3 \operatorname{tg} \varphi_k) + \sum (k_3 c_k \delta s)] = \\ = r [\sum \delta G \operatorname{tg} \varphi_d) + \sum (c_d \delta s)]. \quad (16)$$

Коэффициент запаса  $k_3$  устойчивости рассматриваемого отсека обрушения принимаем равным

$$k_3 = \frac{\operatorname{tg} \varphi_d}{\operatorname{tg} \varphi_k} = \frac{c_d}{c_k}, \quad (17)$$

причем величину  $k_3$  вычисляем по формуле

$$k_3 = \frac{M_{уд}^{\circ}}{M_{сдв}}, \quad (18)$$

учитывая, что в момент предельного равновесия отсека обрушения имеет место равенство

$$M_{сдв} = M_{уд}, \quad (19)$$

в связи с чем формула (18) должна всегда давать то же численное значение  $k_3$ , что и формула (17)<sup>1</sup>.

Ниже, в разделах А, Б, В, Г приводится расчетный вид формул, служащих для определения величины  $k_3$  согласно способу весового давления. Эти расчетные формулы относятся к различным случаям откоса, причем они получены в результате простейших преобразований зависимости (18). В следующем § 12 дается прием уточнения найденной величины  $k_3$ , к которому следует прибегать только в случае крутого откоса, когда  $m < (2,0 \div 2,5)$ .

**§ 12. Уточнение найденной величины  $k_3$  в случае крутого откоса:  $m < (2,0 \div 2,5)$ .** При наличии откоса большой крутизны наиболее опасная поверхность сдвига приближается к плоскости, мало заглубленной под поверхностью откоса. В этом случае значение  $k_3$ , установленное в соответствии с формулами § 11, может оказаться излишне завышенным.

Поэтому при наличии крутого откоса установленный наиболее опасный отсек обрушения следует подвергать повторному (уточняющему) расчету.

При выполнении уточняющего расчета пользуемся формулами, приведенными в § 11 и подразделах А, Б, В, Г, заменив предварительно в этих формулах:

<sup>1</sup> Рассматривая «плоскую задачу» и выражая соответствующие величины, например, в тоннах и метрах, должны считать, что

$$[\delta G] = [G] = m/m; \\ [\delta C] = [C] = m/m; \\ [M_{уд}^{\circ}] = [M_{сдв}] = m \cdot m/m.$$

1) в обычных случаях (отличных от указанного ниже в п. 2) — величину  $\operatorname{tg} \varphi_{\partial}$  [или  $\operatorname{tg} \varphi_{\partial}^{\text{oc}}$ ; см. ниже] величиной  $\operatorname{tg} \varphi_{\partial}'$  [или  $(\operatorname{tg} \varphi_{\partial}^{\text{oc}})'$ ], равной:

$$\operatorname{tg} \varphi_{\partial}' = 1,05 \cos \psi \cdot \operatorname{tg} \varphi_{\partial} \quad \text{[или } (\operatorname{tg} \varphi_{\partial}^{\text{oc}})' = 1,05 \cos \psi \cdot \operatorname{tg} \varphi_{\partial}^{\text{oc}}], \quad (20)$$

где  $\psi$  — угол наклона к горизонту хорды, стягивающей концы найденной, наиболее опасной дуги сдвига (рис. 9);

2) в случае сооружений I или II класса при наличии в значительной мере неоднородного грунта (в отношении  $\varphi$  и  $c$  вдоль найденной опасной поверхности сдвига) — величину  $(\delta G)$  величиной  $(\delta G)'$ , равной

$$(\delta G)' = [(\delta G) \cos \alpha], \quad (20')$$

где  $\alpha$  — угол, отмеченный на рис. 9, отвечающий данному фрагменту («столбику»), шириной  $b$ .

А. ОПРЕДЕЛЕНИЕ КОЭФФИЦИЕНТА ЗАПАСА  $k_3$  УСТОЙЧИВОСТИ  
ПРОИЗВОЛЬНО ЗАДАННОГО ОТСЕКА ОБРУШЕНИЯ,  
ОГРАНИЧЕННОГО СНИЗУ КРУГЛОЦИЛИНДРИЧЕСКОЙ  
ПОВЕРХНОСТЬЮ СДВИГА, В СЛУЧАЕ «СУХОГО» ГРУНТА,  
ОБРАЗУЮЩЕГО СВОБОДНЫЙ ОТКОС

**§ 13. Однородный грунт.** Согласно способу весового давления величина  $k_3$  в случае «сухого» однородного грунта должна вычисляться по формуле

$$k_3 = \left[ r \frac{\Sigma z}{\Sigma (zx)} \right] \operatorname{tg} \varphi_{\partial} + \left[ \frac{r}{b \gamma_{\text{сух}}} \frac{\Sigma (\delta s)}{\Sigma (zx)} \right] c_{\partial}, \quad (21)$$

где обозначено (рис. 9):

$b$  — ширина вертикальных столбиков (фрагментов), на которые при расчете разбивается отсек обрушения; величина  $b$  принимается постоянной ( $b = \text{const}$ );

$x$  — абсцисса, измеряемая от вертикальной оси  $Oy$  до вертикальной оси данного элементарного столбика, проведенной через его центр тяжести; для элементарных столбиков, вертикальные оси которых располагаются правее оси  $Oy$  (рис. 9), значение  $x$  отрицательное;

$z$  — средняя высота вертикальных столбиков-фрагментов (как правило, эта высота соответствует середине ширины столбика).

Повторный (уточняющий) расчет величины  $k_3 = k_3^{\circ}$ , относящийся к уже установленному наиболее опасному отсеку обрушения, надлежит выполнять в случае крутого откоса  $m < (2,0 \div 2,5)$ , в соответствии с указаниями § 12 по формуле

$$k_3 = \left[ r \frac{\Sigma z}{\Sigma (zx)} \right] \cdot 1,05 \cos \psi \cdot \operatorname{tg} \varphi_{\partial} + \left[ \frac{r}{b \gamma_{\text{сух}}} \frac{\Sigma (\delta s)}{\Sigma (zx)} \right] c_{\partial}. \quad (22)$$



**Пример № 3.** Тело и основание откоса образовано однородным „сухим“ грунтом (рис. 10). Дано:  $\operatorname{tg} \varphi_0 = 0,306$ ;  $c_0 = 2 \text{ т, м}^2$ ;  $\gamma_{\text{сух}} = 1,7 \text{ т/м}^3$ . Требуется найти величину коэффициента запаса  $k_3$  устойчивости отсека грунта, ограниченного снизу заданной окружностью обрушения, имеющей радиус  $r = 76 \text{ м}$ .

**Решение.** Разбиваем отсек обрушения на вертикальные столбики шириной  $b$ , причем величину  $b$  принимаем равной<sup>1</sup>  $b = 10,0 \text{ м}$ .

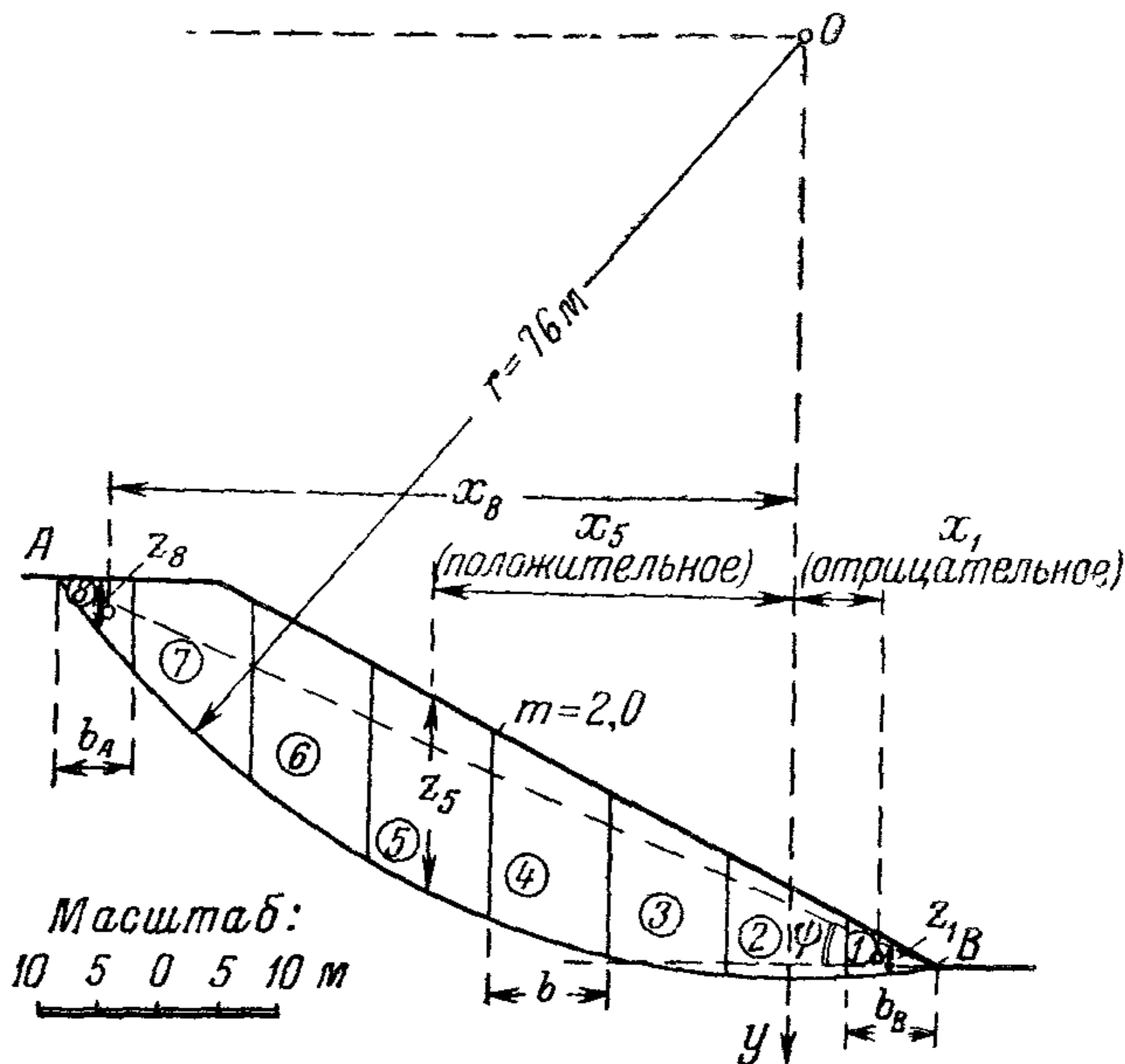


Рис. 10.

Указанную разбивку отсека обрушения осуществляем так, чтобы вертикальная ось  $Oy$  (см. чертеж) совпадала или с одной из границ, разделяющих отсек обрушения на отдельные столбики, или с вертикальной осью одного из столбиков (как показано на рис. 10, где вертикальная ось  $Oy$  совпадает с осью второго вертикального столбика)<sup>2</sup>.

Вычисления  $k_3$  по формуле (21) располагаем в приводимой табл. 5. В конце этой таблицы выписываем формулу (21) и непосредственно по ней определяем искомое значение  $k_3$ .

При разбивке отсека обрушения на отдельные вертикальные столбики шириной  $b$  у крайних точек  $A$  и  $B$  отсека обрушения получились «остатки», т. е. элементарные полосы, имеющие ширину, меньшую  $b$  ( $b_A < b$ ;  $b_B < b$ ).

При составлении таблицы значения  $x$  для этих «остатков» определяем так же, как и для других столбиков (как горизонтальное расстояние от оси  $Oy$  до вертикали, проведенной через центр тяжести данного «остатка»); что же касается величины  $z$ , то для крайних столбиков в табл. 5 при этом

<sup>1</sup> Величину  $b$  следует назначать равной, например,  $b \approx (1/3 \div 1/4)Z$ , где  $Z$  высота откоса.

<sup>2</sup> При использовании способа весового давления нумерацию столбиков удобнее вести справа налево.

записываем не действительные значения  $z$ , а приведенные значения  $z_{пр}$ :

$$(z_{пр})_A = \frac{b_B}{b} z = \frac{6,5}{10} \cdot 5,0 = 3,25 \text{ м};$$

$$(z_{пр})_B = \frac{b_B}{b} z = \frac{7,5}{10} \cdot 3,0 = 2,25 \text{ м}.$$

Таблица 5

$$r=76 \text{ м}; \quad b=10 \text{ м}; \quad \gamma_{сух}=1,7 \text{ т/м}^3, \quad \frac{r}{b\gamma_{сух}} = \frac{76}{10 \cdot 1,7} = 4,47 \text{ м}^3/\text{т}$$

№ столбика	Из чертежа, м		$xz, \text{ м}^2$	$\delta s, \text{ м}$
	$x$ (положительное или отрицательное)	$z$		
1	2	3	4	5
1	-7,5	2,25	-16,9	7,95
2	0	7,0	0	11,30
3	10	11,5	115	9,95
4	20	14,0	280	10,6
5	30	16,5	495	10,6
6	40	15,5	620	11,3
7	50	12,5	625	13,9
8	57	3,25	186	9,95

$$\Sigma z = 82,5 \quad \Sigma (zx) = 2304,1 \quad \Sigma (\delta s) = 85,55$$

$$k_3 = \left[ r \frac{\Sigma z}{\Sigma (zx)} \right] \operatorname{tg} \varphi_0 + \left[ \frac{r}{b\gamma_{сух}} \frac{\Sigma (\delta s)}{\Sigma (zx)} \right] c_0 =$$

$$= \left[ 76 \cdot \frac{82,5}{2304,1} \right] 0,306 + \left[ \frac{76}{10 \cdot 1,7} \frac{85,55}{2304,1} \right] \cdot 2 = 2,680 \cdot 0,306 + 0,166 \cdot 2 \approx 1,15.$$

В том случае, если бы рассмотренный отсек обрушения являлся наиболее опасным, то при  $m < (2,0 - 2,5)$  нам следовало бы в соответствии с формулой (22) найти для него уточненное значение  $k_3$ . Подставляя в формулу (22) соответствующие, уже найденные величины, уточненное значение  $k_3$  в данном случае получаем равным (при  $\cos \psi = 0,94$ , см рис 10)

$$k_3 = 2,680 \cdot 1,05 \cos \psi \cdot 0,306 + 0,166 \cdot 2 = 0,82 \cdot 1,05 \cdot 0,94 + 0,332 = 1,14.$$

**§ 14. Грунт, неоднородный в отношении объемного веса.** В случае «сухого» грунта, неоднородного в отношении его объемного веса, определение коэффициента запаса  $k_3$  устойчивости произвольно заданного отсека обрушения надлежит вести по зависимости (21), вычисляя входящие в нее величины  $z$  по формуле

$$z = z' \frac{\gamma'}{\gamma_{ос}} + z'' \frac{\gamma''}{\gamma_{ос}} + z''' \frac{\gamma'''}{\gamma_{ос}} + \dots + z^{(n)} \frac{\gamma^{(n)}}{\gamma_{ос}}, \quad (23)$$

где  $z', z'', z''', \dots, z^{(n)}$  — высоты (толщины) отдельных слоев

грунта с разными объемными весами ( $\gamma', \gamma'', \gamma''', \dots, \gamma^{(n)}$ ), измеренные по осям отдельных вертикальных столбиков, на которые разбит отсек обрушения;  $\gamma^{oc}$  — любая величина  $\gamma$  из числа имеющихся (или  $\gamma'$  или  $\gamma''$  и т. д.).

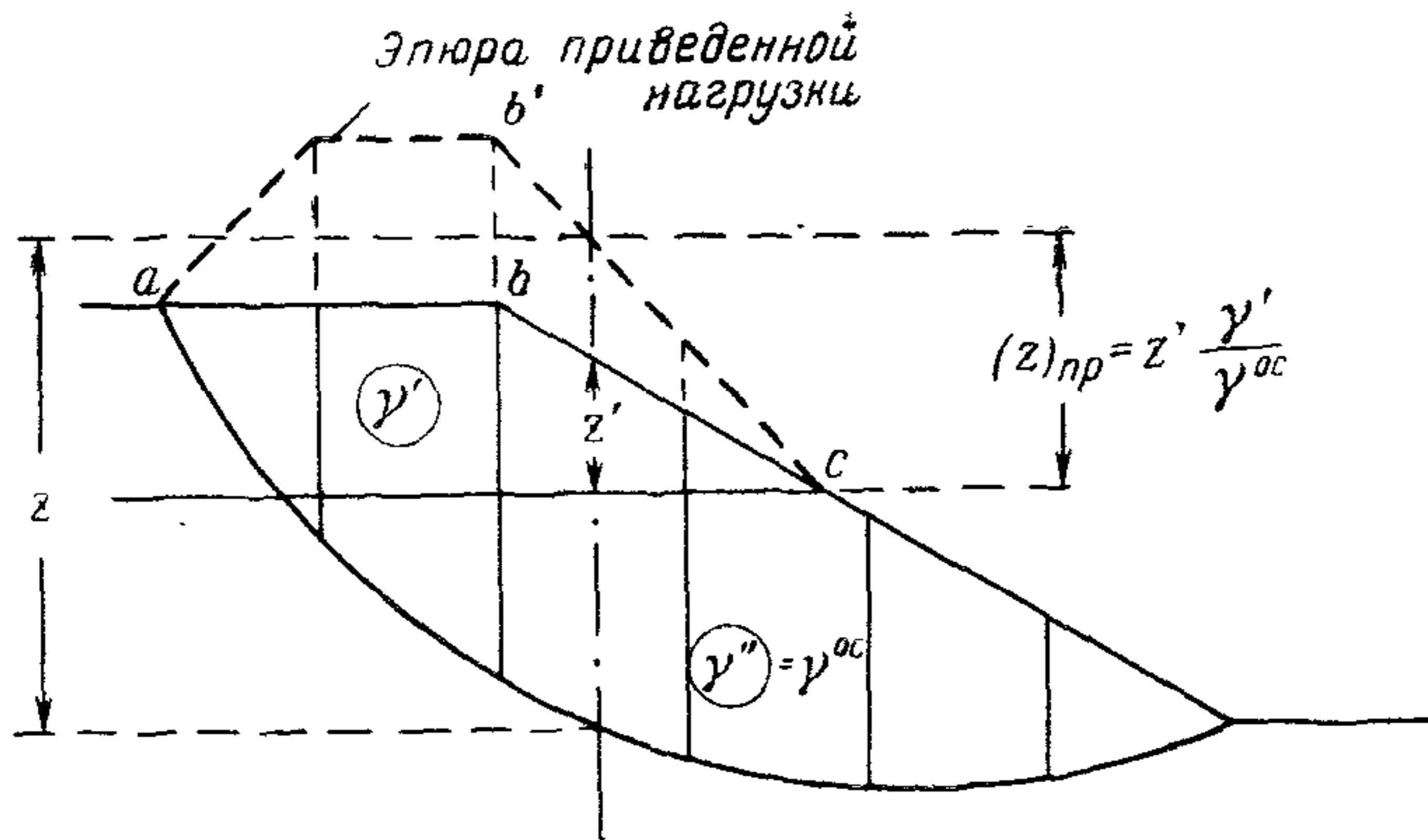


Рис. 11.

Что касается величины  $\gamma_{сух}$ , входящей в формулу (21), то в данном случае под этой величиной надо понимать значение  $\gamma^{oc}$ .

В некоторых случаях, вместо того, чтобы применять формулу (23), бывает удобно для определения величин  $z$  очертание  $abc$  отсека обрушения (рис. 11) заменить очертанием  $ab''c$  эпюры приведенной нагрузки, построенной, как указано на рисунке. Пользуясь именно такой эпюрой и можно определять величины  $z$  непосредственно по рисунку, считая, что объемный вес грунта в пределах всего отсека обрушения одинаков (и равен в данном случае  $\gamma^{oc} = \gamma''$ ).

**§ 15. Грунт, неоднородный в отношении величин  $\varphi_d$  и  $c_d$ .** Предполагается, что отсек обрушения на отдельные вертикальные столбики разбит так, что в пределах подошвы каждого столбика грунт оказывается однородным в отношении  $\varphi_d$  и  $c_d$ .

Примечания: 1. Величины  $\varphi_d$  и  $c_d$ , входящие в расчетные формулы, относятся только к той области грунта, которая располагается непосредственно вдоль намеченной дуги сдвига. Именно эти значения  $\varphi_d$  и  $c_d$  и следует иметь в виду при расчете, вовсе не интересуясь теми значениями  $\varphi_d$  и  $c_d$ , которые относятся к грунту, расположенному в отдалении от дуги сдвига.

2. Небольшое перемещение границ, разделяющих области различных грунтов, с целью получить для расчета грунт, однородный в пределах подошвы каждого отдельного вертикального столбика, обычно не имеет существенного значения (мало влияет на окончательные результаты расчета).

В указанном случае каждый отдельный вертикальный столбик характеризуется одним значением величины  $\operatorname{tg} \varphi_{\partial}$  и величины  $c_{\partial}$ .

Для расчета из числа имеющихся величин

$$\begin{aligned} & \operatorname{tg} \varphi_{\partial}', \operatorname{tg} \varphi_{\partial}'', \operatorname{tg} \varphi_{\partial}''', \dots; \\ & c_{\partial}', \quad c_{\partial}'', \quad c_{\partial}''', \dots \end{aligned}$$

необходимо выбрать по одной (любой) величине  $\operatorname{tg} \varphi_{\partial}$  и  $c_{\partial}$ . Эти выбранные величины  $\operatorname{tg} \varphi_{\partial}$  и  $c_{\partial}$  назовем „основными“ и обозначим их через  $\operatorname{tg} \varphi_{\partial}^{\text{ос}}$  и  $c_{\partial}^{\text{ос}}$ .

При этом величину коэффициента запаса  $k_3$  устойчивости заданного отсека обрушения в общем случае неоднородного грунта следует определять по зависимости (21), переписав ее в виде

$$k_3 = \left[ r \frac{\Sigma(\varepsilon z)}{\Sigma(zx)} \right] \operatorname{tg} \varphi_{\partial}^{\text{ос}} + \left[ \frac{r}{b\gamma_{\text{сух}}} \frac{\Sigma(\mu \delta s)}{\Sigma(zx)} \right] c_{\partial}^{\text{ос}}, \quad (24)$$

где обозначено

$$\left. \begin{aligned} \varepsilon &= \frac{\operatorname{tg} \varphi_{\partial}}{\operatorname{tg} \varphi_{\partial}^{\text{ос}}}; \\ \mu &= \frac{c_{\partial}}{c_{\partial}^{\text{ос}}}. \end{aligned} \right\} \quad (25)$$

**Примечание** Если грунт дополнительно является неоднородным и в отношении  $\gamma$ , величину  $z$ , входящую в формулу (24), следует определять, как указано в § 14 а) или по формуле (23), б) или как ординату предварительно построенной эпюры приведенной нагрузки, действующей на дугу сдвига грунта (рис 11)

При этом величину  $\gamma_{\text{сух}}$  в формуле (24) следует считать равной  $\gamma^{\text{ос}}$

Повторный (уточняющий) расчет величины  $k_3 = k_3^{\circ}$ , относящийся к уже установленному наиболее опасному отсеку обрушения, надлежит выполнять в случае крутого откоса  $m < (2,0 \div 2,5)$  в соответствии с указаниями § 12 по формуле

$$k_3 = \left[ r \frac{\Sigma(\varepsilon z)}{\Sigma(zx)} \right] 1,05 \cos \psi \operatorname{tg} \varphi_{\partial}^{\text{ос}} + \left[ \frac{r}{b\gamma_{\text{сух}}} \frac{\Sigma(\mu \delta s)}{\Sigma(zx)} \right] c_{\partial}^{\text{ос}}, \quad (26)$$

или для сооружений I или II класса по формуле

$$k_3 = \left[ \frac{\Sigma(\varepsilon zy)}{\Sigma(zx)} \right] \operatorname{tg} \varphi_{\partial}^{\text{ос}} + \left[ \frac{r}{b\gamma_{\text{сух}}} \frac{\Sigma(\mu \delta s)}{\Sigma(zx)} \right], \quad (26')$$

где  $y$  берется по чертежу (рис. 9), как вертикальное расстояние от оси  $x$  до центра подошвы данного столбика.

**Пример № 4.** Тело и основание откоса образовано неоднородным грунтом. Дано (рис. 12):  $\operatorname{tg} \varphi_{\partial'} = 0,268$ ;  $\operatorname{tg} \varphi_{\partial''} = 0,364$ ;  $\operatorname{tg} \varphi_{\partial'''} = 0,466$ ;  $c_{\partial'} = 2,0 \text{ т/м}^2$ ;  $c_{\partial''} = 1,0 \text{ т/м}^2$ ,  $c_{\partial'''} = 1,5 \text{ т/м}^2$ ; объемные веса грунта:  $\gamma' = 1,6 \text{ т/м}^3$ ,  $\gamma'' = 1,8 \text{ т/м}^3$ ,  $\gamma''' = 1,7 \text{ т/м}^3$

Найти величину коэффициента запаса  $k_3$  устойчивости отсека грунта, ограниченного снизу заданной дугой сдвига, имеющей радиус  $r = 42,0 \text{ м}$

Решение. В качестве «основных» величин  $\operatorname{tg} \varphi_{\partial}$ ,  $c_{\partial}$  и  $\gamma$  принимаем:

$$\operatorname{tg} \varphi_{\partial}^{\text{ос}} = \operatorname{tg} \varphi_{\partial''} = 0,364;$$

$$c_{\partial}^{\text{ос}} = c_{\partial''} = 1,0 \text{ т/м}^2,$$

$$\gamma^{\text{ос}} = \gamma'' = 1,8 \text{ т/м}^3.$$

Далее в табл. 6 подсчитываем согласно формуле (23) величины  $z$  для каждой элементарной полосы<sup>1</sup>.

Таблица 6

$$\gamma' = 1,6 \text{ т/м}^3; \quad \gamma'' = 1,8 \text{ т/м}^3, \quad \gamma''' = 1,7 \text{ т/м}^3,$$

$$\frac{\gamma'}{\gamma^{\text{ос}}} = \frac{1,6}{1,8} = 0,89, \quad \frac{\gamma''}{\gamma^{\text{ос}}} = \frac{1,8}{1,8} = 1,0; \quad \frac{\gamma'''}{\gamma^{\text{ос}}} = \frac{1,7}{1,8} = 0,945$$

№ столбика	$z'$	$z''$	$z'''$	$z' \frac{\gamma'}{\gamma^{\text{ос}}}$	$z''' \frac{\gamma'''}{\gamma^{\text{ос}}}$	$z = z' \frac{\gamma'}{\gamma^{\text{ос}}} + z'' + z''' \frac{\gamma'''}{\gamma^{\text{ос}}}$
1	2	3	4	5	6	7
1	—	—	1,50	—	1,417	1,417
2	—	—	3,00	—	2,835	2,835
3	—	0,80	3,80	—	3,590	4,390
4	—	3,20	2,60	—	2,458	5,658
5	—	5,50	1,00	—	0,945	6,445
6	—	6,60	—	—	—	6,600
7	1,20	5,00	—	1,067	—	6,067
8	3,60	1,20	—	3,210	—	4,410
9	1,32	—	—	1,175	—	1,175

Примечание. Размеры  $z$  в м.

После этого в табл. 7 вычисляем величины  $\Sigma(\epsilon z)$ ,  $\Sigma(zx)$  и  $\Sigma(\mu \delta s)$ , входящие в формулу (24). Наконец, в конце табл. 7 находим по формуле (24) величину  $k_3 = 1,37$

В том случае, если рассматриваемый отсек обрушения является наиболее опасным, то при  $m < (2,0 \div 2,5)$  (что и имеет место в данном случае) нам следовало бы в соответствии с формулой (26) найти для него уточненное значение  $k_3$ . Подставляя в формулу (26) соответствующие уже найденные величины, уточненное значение  $k_3$  в данном случае (при  $\cos \psi = 0,88$ ; см рис. 12), получаем  $k_3 = 2,54 \cdot 1,05 \cos \psi 0,364 + 0,447 \cdot 1,0 = 0,925 \cdot 1,05 \cdot 0,88 + 0,447 = 1,30$ . Как видно, уточненное значение  $k_3$  отличается от предварительно найденного  $k_3$  на величину, несколько большую 5%.

<sup>1</sup> О величинах  $b$  и  $z$  (в частности, для крайних элементарных столбиков) см. указания, приведенные в примере № 3 на стр. 24.

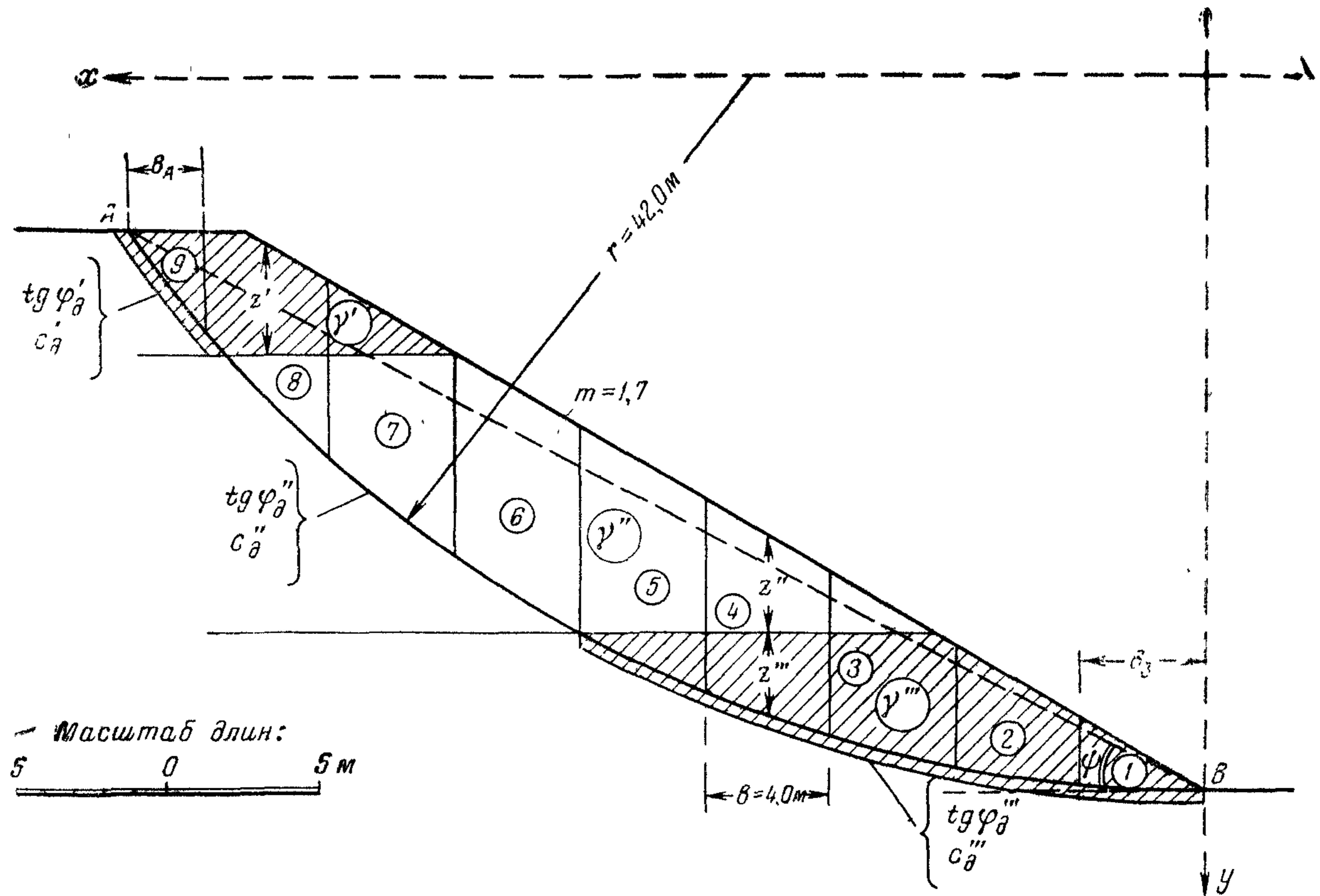


Рис. 12.

$$r=42,0 \text{ м}; \quad b=4,0 \text{ м}; \quad \operatorname{tg} \varphi_{\partial}^{\text{oc}}=0,364; \quad c_{\partial}^{\text{oc}}=1,0 \text{ м/м}^2; \quad \gamma_{\text{сух}}=\gamma^{\text{oc}}=1,8 \text{ т/м}^3; \quad \frac{r}{b\gamma_{\text{сух}}} = \frac{r}{b\gamma^{\text{oc}}} = \frac{42,0}{4 \cdot 1,8} = 5,83 \text{ м}^3/\text{т}$$

№ столбика	Из чертежа и табл. 6		zx	tg φ <sub>∂</sub>	ε = $\frac{\operatorname{tg} \varphi_{\partial}}{\operatorname{tg} \varphi_{\partial}^{\text{oc}}}$	εz	c <sub>∂</sub> , т/м <sup>2</sup>	μ = $\frac{c_{\partial}}{c_{\partial}^{\text{oc}}}$	δs, м	μ δs
	±x, м	z, м								
1	2	3	4	5	6	7	8	9	10	11
1	2,8	1,417	3,97	0,466	1,28	1,815	1,5	1,5	4,00	6,00
2	6,0	2,835	17,00	0,466	1,28	3,630	1,5	1,5	4,05	6,10
3	10,0	4,390	43,90	0,466	1,28	5,620	1,5	1,5	4,10	6,15
4	14,0	5,658	79,40	0,466	1,28	7,250	1,5	1,5	4,30	6,45
5	18,0	6,445	115,90	0,466	1,28	8,250	1,5	1,5	4,50	6,75
6	22,0	6,600	145,20	0,364	1,00	6,600	1,0	1,0	4,80	4,80
7	26,0	6,067	157,70	0,364	1,00	6,067	1,0	1,0	5,20	5,20
8	30,0	4,410	132,20	0,364	1,00	3,800	1,0	1,0	4,60	4,60
9	32,8	1,175	38,60	0,268	0,736	0,449	2,0	2,0	1,30	2,60
			733,87	0,268	0,736	0,865	2,0	2,0	3,80	7,60
						44,366				56,25

$$k_3 = \left[ 42,0 \frac{44,366}{733,87} \right] \cdot 0,364 + \left[ 5,83 \frac{56,25}{733,87} \right] \cdot 1,0 = 2,54 \cdot 0,364 + 0,447 = 0,925 + 0,447 = 1,37$$

Для сооружения I или II класса уточненную величину  $k_3$  следует определять по формуле (26'). Выполняя по этой формуле необходимые вычисления, приходится составлять, в соответствии с формулой (26'), дополнительную расчетную таблицу. Эта таблица отличается от табл. 7 наличием в ней одной дополнительной вертикальной графы—графы для  $y$  (графы 4); кроме того, вместо графы  $e_z$  (см. графу 7) необходимо в таблице к формуле (26') иметь графу  $e_{zy}$ .

Вычисление величины<sup>1</sup>  $k_3$  по формуле (26') дает нам значение  $k_3=1,26$ ; как видно, данное уточненное значение отличается от предварительно найденного  $k_3=1,37$  на 9%.

**Б. ОПРЕДЕЛЕНИЕ КОЭФФИЦИЕНТА ЗАПАСА  $k_3$  УСТОЙЧИВОСТИ ПРОИЗВОЛЬНО ЗАДАННОГО ОТСЕКА ОБРУШЕНИЯ, ОГРАНИЧЕННОГО СНИЗУ КРУГЛОЦИЛИНДРИЧЕСКОЙ ПОВЕРХНОСТЬЮ СДВИГА, В СЛУЧАЕ СВОБОДНОГО ОТКОСА, ОБРАЗОВАННОГО ГРУНТОМ, НАСЫЩЕННЫМ ВОДОЙ (ПОКОЯЩЕЙСЯ ИЛИ ДВИЖУЩЕЙСЯ)**

**§ 16. Общие правила учета фильтрационных сил по методу круглоцилиндрических поверхностей сдвига.** В случае грунта, насыщенного в пределах некоторой части рассматриваемого отсека обрушения водой, коэффициент запаса  $k_3$  устойчивости заданного отсека обрушения надлежит устанавливать, следуя способу весового давления, по формуле (18).

При этом вне зависимости от характера фильтрационного потока, получающегося в случае несжимаемого скелета грунта (вне зависимости от формы линий тока, направления течения и т. п.), надлежит пользоваться следующими правилами для определения  $M_{сдв}$  и  $M_{уд}^0$ , входящих в зависимость (18).

**1°. Правила для определения сдвигающего момента  $M_{сдв}$**

*1-е правило.* Когда наружное ограничение отсека обрушения не смачивается водой бьефа (рис. 13), величина  $M_{сдв}$  в точности равна сумме двух моментов (относительно центра  $O$ ) весов следующих тел, находящихся в пределах отсека обрушения:

1) «сухого» грунта, расположенного выше кривой депрессии;

2) насыщенного грунта, расположенного ниже кривой депрессии и имеющего объемный вес  $\gamma_n$ , выражаемый формулой (2).

*2-е правило.* Когда наружное ограничение отсека обрушения смачивается водой бьефа, причем кривая депрессии лежит выше горизонтали  $W-W$ , проведенной на уровне го-

<sup>1</sup> Здесь не приводимые.



ризонта воды в бьефе (рис. 14), величина  $M_{сдв}$  в точности равна сумме трех моментов (относительно центра  $O$ ) весов следующих тел, находящихся в пределах отсека обрушения:

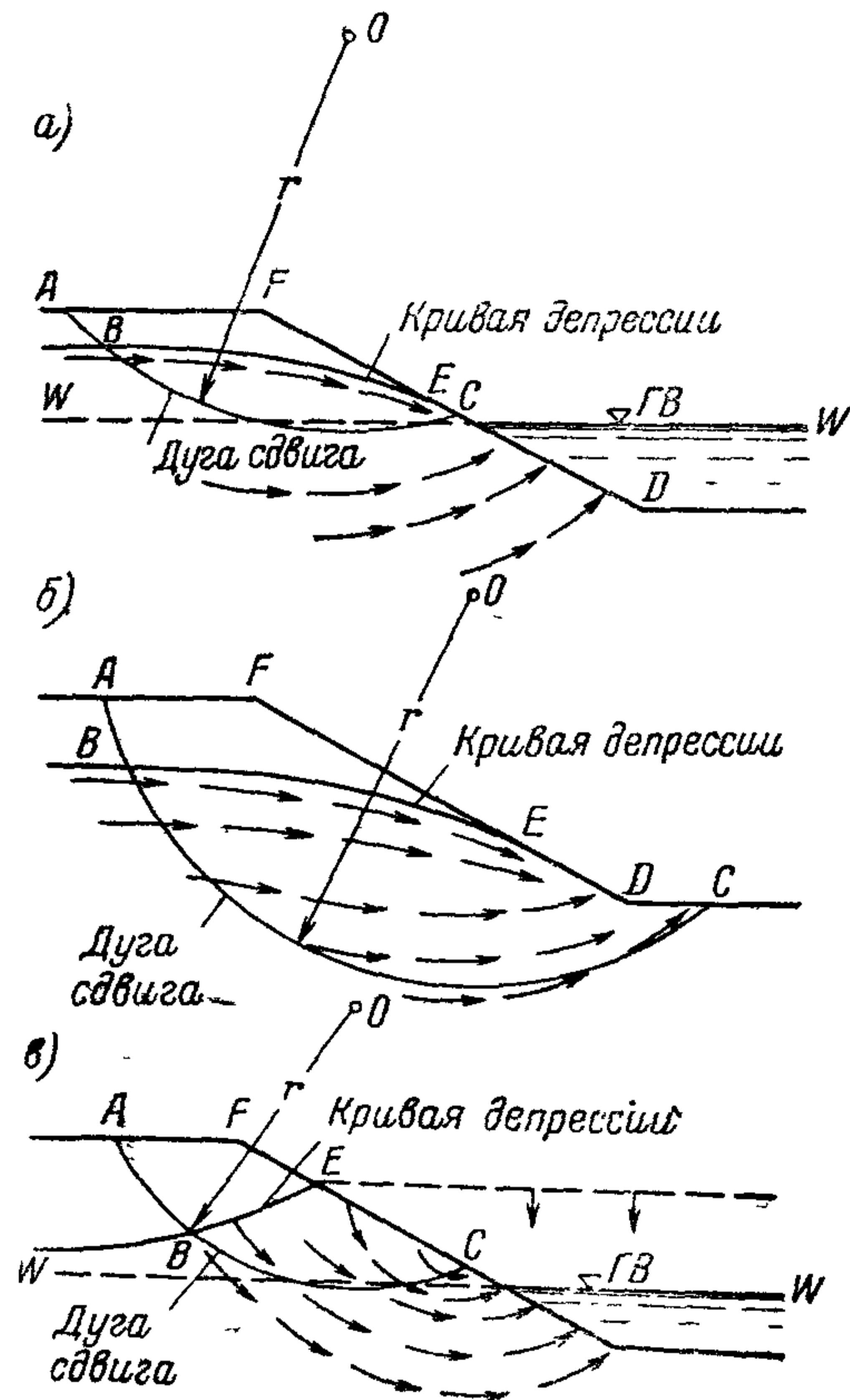


Рис 13.

3) воображаемой воды, полностью заполняющей объем  $MEBM$ , находящийся между кривой депрессии и горизонталью  $W - W$ ; этот последний момент надо считать отрицательным.

## 2°. Правило для определения удерживающего момента $M^{\circ}_{уд}$

Момент сил трения, действующих по дуге сдвига грунта при использовании способа весового давления, следует всегда под-

1) «сухого» грунта, расположенного выше кривой депрессии;

2) насыщенного грунта, расположенного между кривой депрессии и горизонталью  $W - W$ ;

3) взвешенного грунта, расположенного ниже горизонтали  $W - W$  (объемный вес взвешенного грунта — см. формулу (1))<sup>1</sup>.

3-е правило. Когда наружное ограничение отсека обрушения смачивается водой бьефа, причем кривая депрессии лежит ниже горизонтали  $W - W$  (рис. 15), величина  $M_{сдв}$  в точности равна сумме трех моментов (относительно центра  $O$ ) весов следующих тел, находящихся в пределах отсека обрушения:

1) «сухого» грунта, расположенного выше кривой депрессии;

2) взвешенного грунта, расположенного ниже кривой депрессии;

<sup>1</sup> Если точка  $A$  начала окружности сдвига находится под водой бьефа, как то показано на рис. 14, в, то необходимо учесть еще 4-й момент (относительно центра  $O$ ). момент веса воды в объеме  $ABM$ .

считывать в предположении, что грунт, расположенный ниже кривой депрессии, находится во взвешенном состоянии, причем фильтрационные силы отсутствуют.

Примечания 1 Специальные исследования показывают, что фильтрационные силы в случае обычных фильтрационных потоков могут суще-

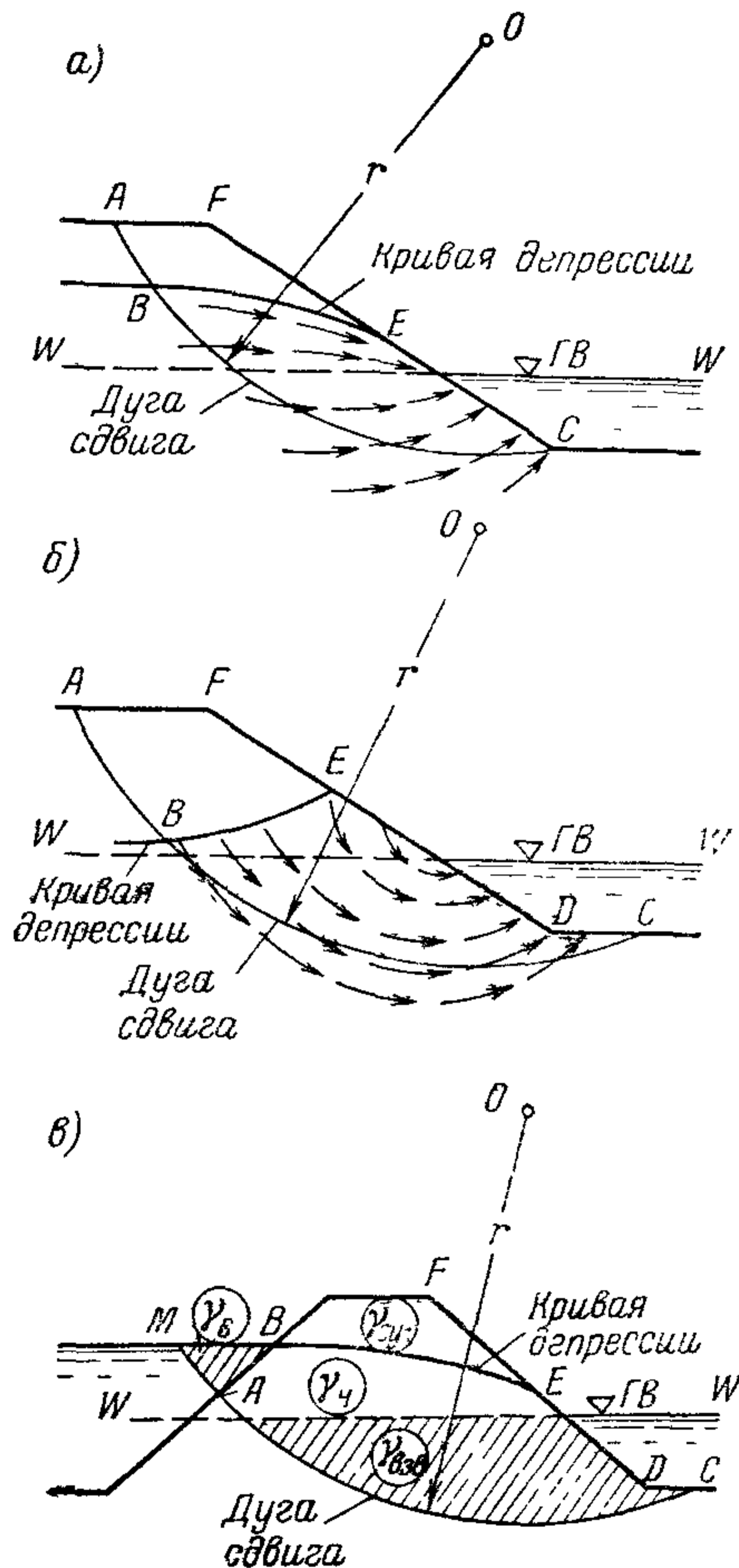


Рис. 14

ственно влиять только на величину  $M_{сдв}$ , величина же  $M_{уд}^0$  практически не зависит от величины фильтрационных сил

2. В соответствии с исходной формулой (18) легко может быть учтено при расчете  $k_3$  так называемое избыточное поровое давление  $p_{изб}$ , обусловленное консолидацией грунта (если только величина этого избыточного давления известна). Для этого достаточно при под-

счете  $M_{уд}^{\circ}$  по формуле (16) уменьшать веса  $\delta G$ , входящие в эту формулу, на величину

$$\delta W = b \cdot p_{изб},$$

где  $p_{изб}$  определяется как разность фактического давления воды в порах (действующего в районе подошвы рассматриваемого столбика) и того давления, которое определяется точкой кривой депрессии, соответствующей подошве данного столбика; о величине  $b$  — см. § 13.

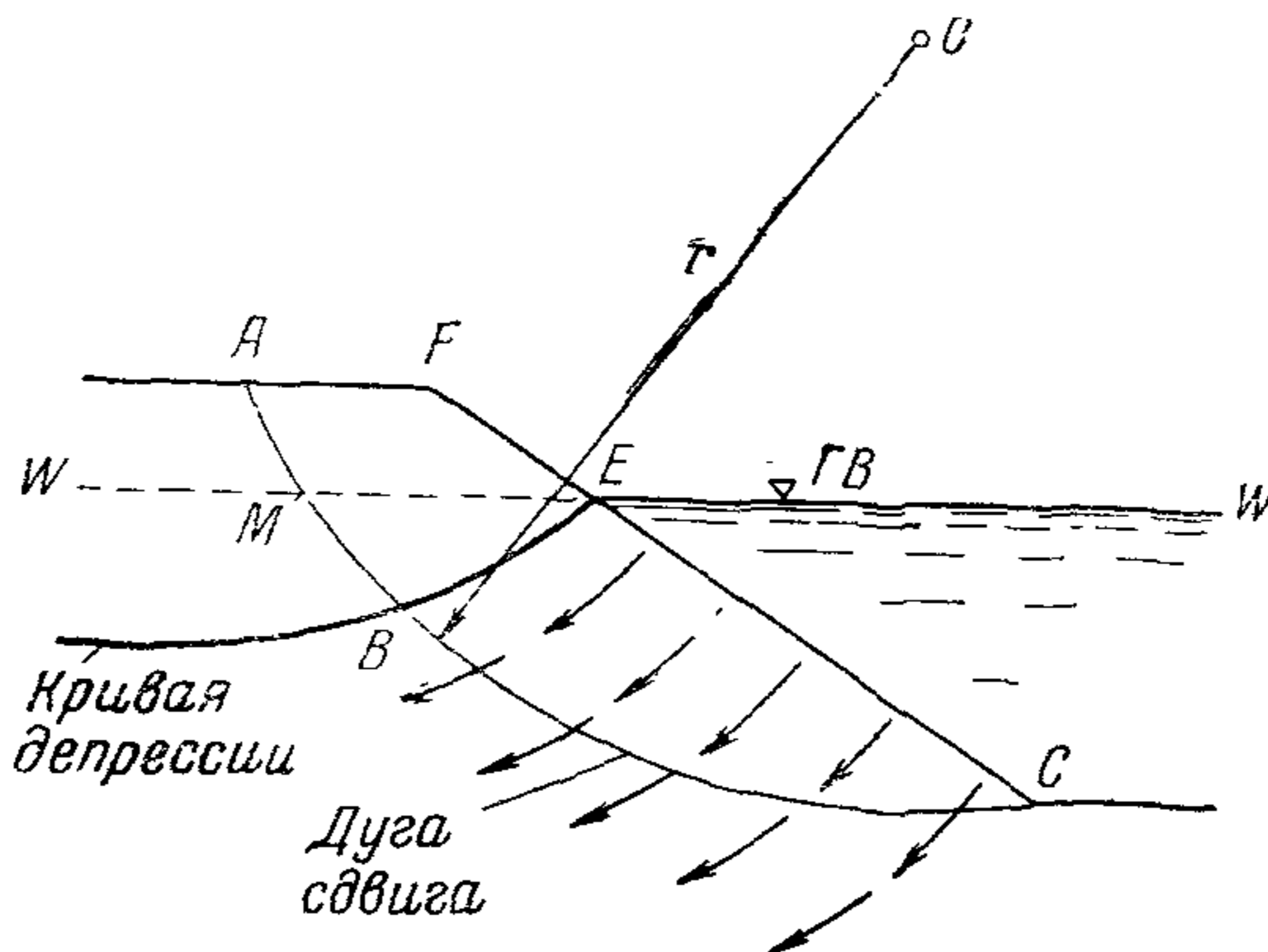


Рис. 15.

**§ 17. Однородный грунт.** Для однородного грунта, насыщенного в пределах некоторой части отсека обрушения водой (движущейся или покоящейся), коэффициент запаса устойчивости заданного отсека обрушения, в соответствии с правилами, указанными в § 16, надлежит определять согласно зависимости (21), приводящейся в данном случае к следующему расчетному виду:

$$k_3 = \left[ r \frac{\Sigma H_1}{\Sigma (H_2 x)} \right] \operatorname{tg} \varphi_0 + \left[ \frac{r}{b \gamma_B} \frac{\Sigma (\delta s)}{\Sigma (H_2 x)} \right] c_0, \quad (27)$$

где обозначения  $r$ ,  $b$ ,  $x$ ,  $\delta s$ ,  $\Sigma$  — те же, что и в § 13; величина  $H_1$  равна:

$$H_1 = \Delta_{сух} z_1 + \Delta_{взв} z_2, \quad (28)$$

причем здесь  $\Delta_{сух}$  — относительный вес „сухого“ грунта,

$$\Delta_{сух} = \frac{\gamma_{сух}}{\gamma_B}; \quad (29')$$

$\Delta_{взв}$  — относительный вес взвешенного грунта,

$$\Delta_{взв} = \frac{\gamma_{взв}}{\gamma_B}; \quad (29'')$$

$z_1$  — средняя высота „сухой“ части элементарного столбика, лежащей выше поверхности грунтовых вод (рис. 16 и 17);

$z_2$  — средняя высота насыщенной части вертикального столбика, лежащей ниже поверхности грунтовых вод.

Что касается величины  $H_2$ , то она равняется:

а) в случае, когда воды в бьефе перед откосом нет или когда горизонт воды в бьефе стоит ниже точки  $C$  выхода

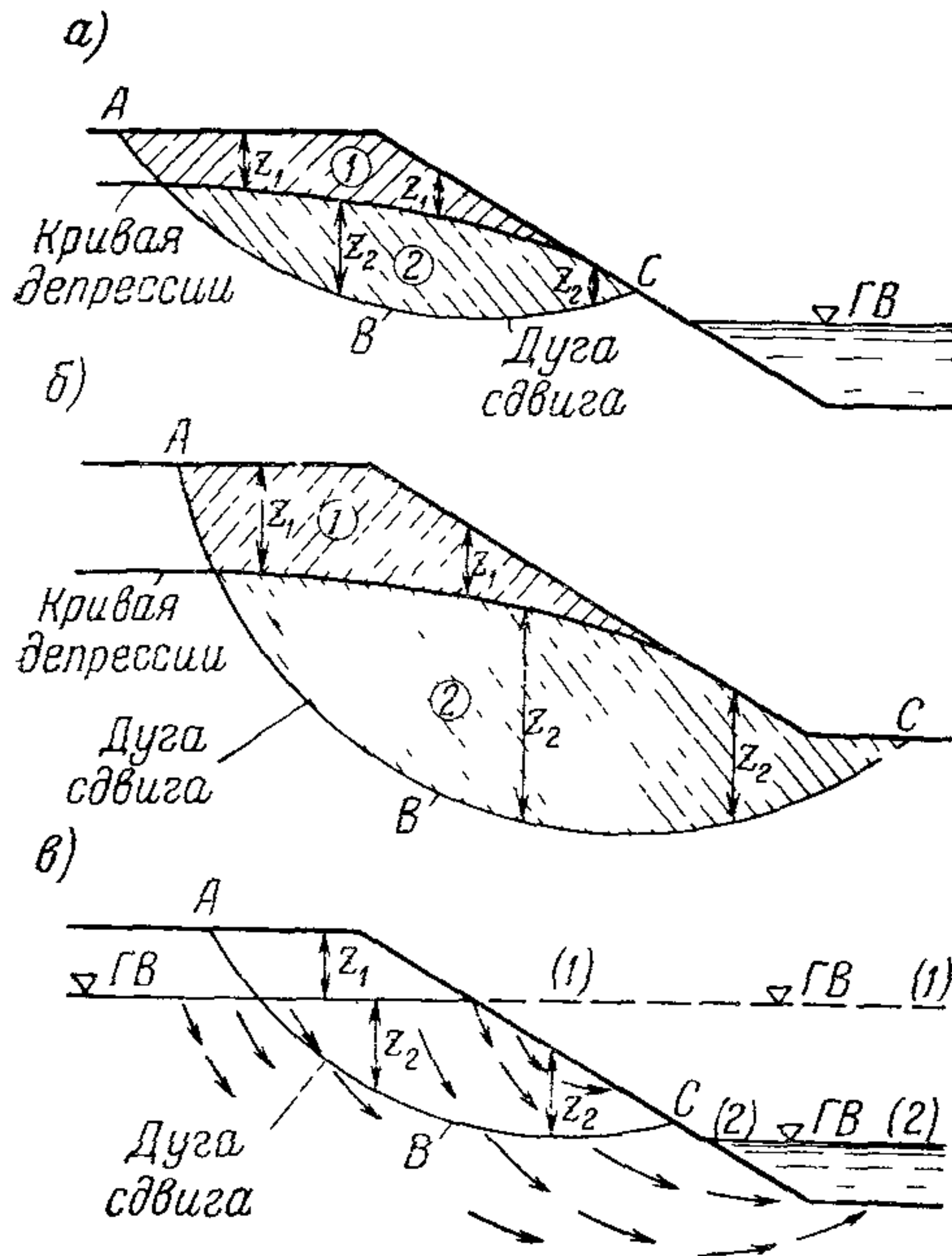


Рис 16

окружности обрушения на откос (наружная граница отсека обрушения не омывается водой, рис. 16):

$$H_2 = H_1 + z_2, \quad (30)$$

б) в случае, когда поверхность откоса в пределах отсека обрушения омывается водой бьефа, т. е. когда горизонт воды перед откосом стоит выше упомянутой точки  $C$  (рис. 17):

$$H_2 = H_1 + z_3, \quad (31)$$

где  $z_3$  — средняя высота той части вертикального столбика, которая лежит между поверхностью грунтовых вод и горизонтальной линией  $W-W$ , являющейся продолжением горизонта

воды в бьефе; когда указанная часть вертикального столбика оказывается насыщенной водой (рис. 17, а, б), величину  $z_3$  следует принимать положительной; в противном случае (когда указанная часть элементарного столбика оказывается «сухой», рис. 17, в),  $z_3$  следует считать отрицательной.

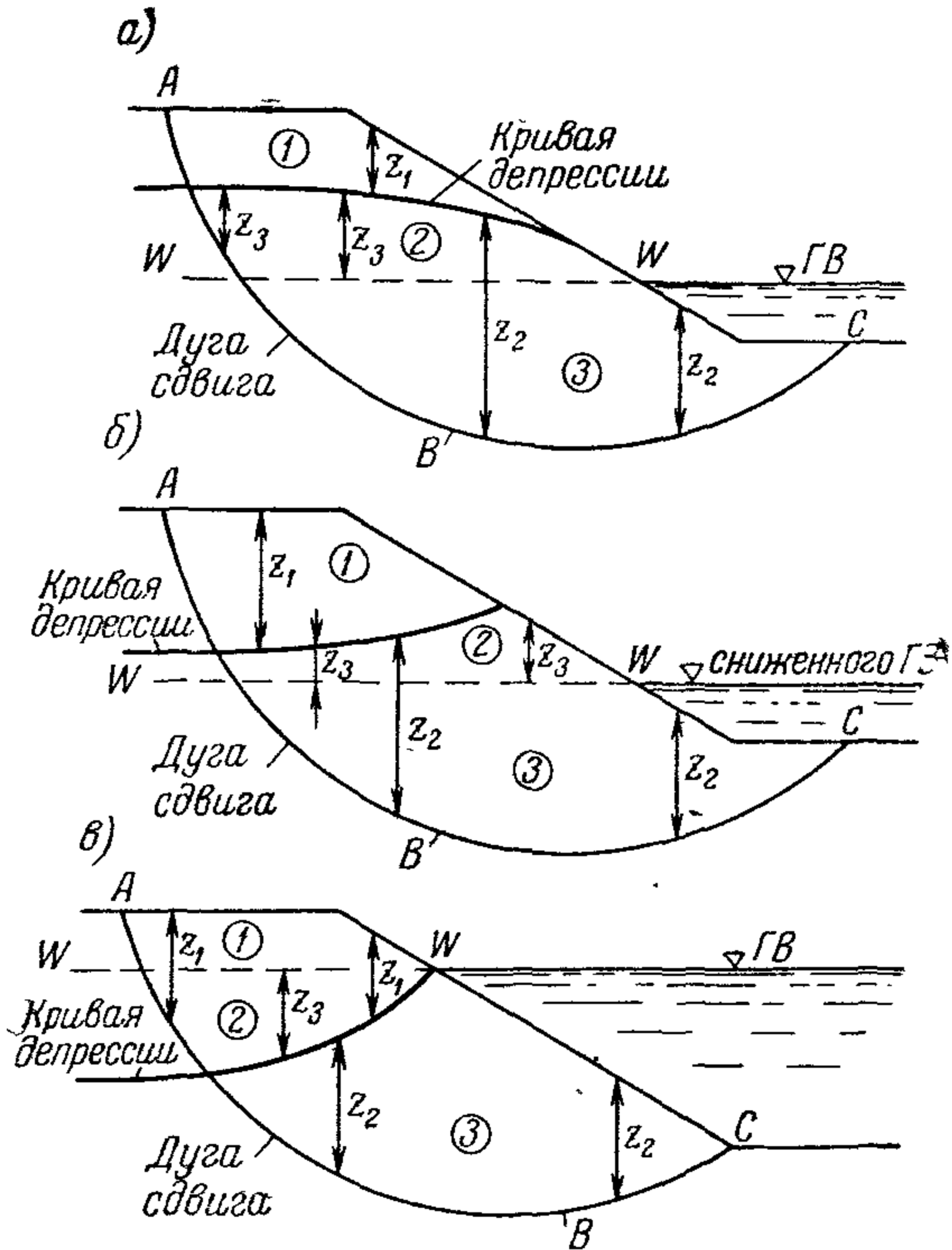


Рис. 17.

Повторный уточняющий расчет величины  $k_3 = k_3^0$ , относящийся к уже установленному наиболее опасному отсеку обрушения в случае крутого откоса  $m < (2,0 \div 2,5)$ , надлежит выполнять в соответствии с указаниями § 12 по формуле

$$k_3 = \left[ r \frac{\Sigma H_1}{\Sigma (H_2 x)} \right] \cdot 1,05 \cdot \cos \psi \cdot \operatorname{tg} \varphi_0 + \left[ \frac{r}{b \gamma_B} \frac{\Sigma (\delta s)}{\Sigma (H_2 x)} \right] c_0, \quad (32)$$

где  $\psi$  — угол наклона к горизонту хорды, стягивающей концы дуги сдвига грунта.

**Пример № 5.** Тело и основание откоса образовано однородным грунтом (рис. 18). Ниже заданной кривой депрессии грунт насыщен движущейся водой; выше кривой депрессии грунт «сухой». Дано:  $\operatorname{tg} \varphi = 0,364$ ;  $c_0 = 3 \text{ т, м}^2$ ;  $\gamma_{\text{сух}} = 1,7 \text{ т, м}^3$ ;  $n = 0,4$ .

Таблица 8

$$r = 58,5 \text{ м}; \quad b = 10,0 \text{ м}; \quad \Delta_{\text{сух}} = \frac{\gamma_{\text{сух}}}{\gamma_{\text{в}}} = \frac{1,7}{1,0} = 1,7; \quad \Delta_{\text{взв}} = \frac{\gamma_{\text{взв}}}{\gamma_{\text{в}}} = \frac{1,1}{1,0} = 1,1; \quad \frac{r}{b\gamma_{\text{в}}} = \frac{58,5}{10 \cdot 1} = 5,85 \text{ м}^3/\text{м}$$

№ столбика	По чертежу, м				$\Delta_{\text{сух}} z_1$	$\Delta_{\text{взв}} z_2$	$H_1 = \Delta_{\text{сух}} z_1 + \Delta_{\text{взв}} z_2$	$H_2 = H_1 + z_3$	$H_2 x$	$\delta s, \text{ м}$	
	$x$ (положительно или отрицательно)	$z_1$	$z_2$	$z_3$ (положительно или отрицательно)							
1	2	3	4	5	6	7	8	9	10	11	
1	—27,5	—	0,75	—	—	0,83	0,83	0,83	—22,6	12,3	
2	—20,0	—	4,5	—	—	4,95	4,95	4,95	—99,0	11,2	
3	—10,0	—	10,0	—	—	11,00	11,00	11,00	—110,0	10,2	
4	0	—	15,5	—	—	17,10	17,10	17,10	0	10,2	
5	10,0	0,5	20,0	5,0	0,85	22,00	22,85	27,85	278,5	10,2	
6	20,0	1,5	20,5	8,5	2,55	22,60	25,15	33,65	672,1	11,2	
7	30,0	3,5	19,0	11,5	5,95	20,90	26,85	38,35	1150,35	12,3	
8	40,0	7,0	13,5	13,5	11,90	14,85	26,75	40,25	1610,0	13,3	
9	50,0	7,5	2,5	2,5	12,75	2,75	15,50	18,00	900,0	18,4	
							$\Sigma H_1 = 160,98$	$\Sigma(H_2 x) = 4379,0$	$\Sigma(\delta s) = 109,3$		

$$k_3 = \left[ 58,5 \frac{161,0}{4379,0} \right] \text{tg } \varphi_0 + \left[ 5,85 \frac{109,3}{4379,0} \right] c_0 = 2,15 \text{ tg } \varphi_0 + 0,146 c_0 = 2,15 \cdot 0,364 + 0,146 \cdot 3 = 1,22$$



§ 18. Грунт, неоднородный в отношении его объемного веса. Для грунта, насыщенного покоящейся или движущейся водой, неоднородного в отношении величины его объемного веса, коэффициент запаса  $k_3$  устойчивости произвольно заданного отсека обрушения надлежит определять по формуле (27) или (32), вычисляя при этом  $H_1$  не по зависимости (28), а по следующей зависимости:

$$H_1 = (\Delta'_{\text{сух}} z_1' + \Delta''_{\text{сух}} z_1'' + \Delta_{\text{сух}}''' z_1''' + \dots) + (\Delta'_{\text{взв}} z_2' + \Delta''_{\text{взв}} z_2'' + \Delta_{\text{взв}}''' z_2''' + \dots), \quad (33)$$

где (см. рис. 19, на котором соответствующие обозначения показаны для одного элементарного столбика):

$$\left. \begin{aligned} z_1' + z_1'' + z_1''' + \dots &= z_1; \\ z_2' + z_2'' + z_2''' + \dots &= z_2; \\ \Delta'_{\text{сух}} &= \frac{\gamma'_{\text{сух}}}{\gamma_{\text{в}}}; \quad \Delta''_{\text{сух}} = \frac{\gamma''_{\text{сух}}}{\gamma_{\text{в}}} \dots; \\ \Delta'_{\text{взв}} &= \frac{\gamma'_{\text{взв}}}{\gamma_{\text{в}}}; \quad \Delta''_{\text{взв}} = \frac{\gamma''_{\text{взв}}}{\gamma_{\text{в}}} \dots \end{aligned} \right\} \quad (34)$$

Остальные обозначения в формуле (27) и (32), как и для однородного грунта. В частности, под величиной  $H_2$  следует понимать или величину (30) или в соответствующих случаях величину (31).

§ 19. Грунт, неоднородный в отношении величин  $\varphi_{\partial}$  и  $c_{\partial}$ . Если грунт насыщен водой (покоящейся или движущейся), то при вычислении коэффициента запаса  $k_3$  заданного отсека обрушения надлежит поступать, как указано в § 15 (применительно к случаю «сухого» грунта). При этом только вместо расчетной зависимости (24) надлежит пользоваться формулой

$$k_3 = \left[ r \frac{\Sigma (\epsilon H_1)}{\Sigma (H_2 x)} \right] \text{tg } \varphi_{\partial}^{\text{oc}} + \left[ \frac{r}{b \gamma_{\text{в}}} \frac{\Sigma (\mu \cdot \delta s)}{\Sigma (H_2 x)} \right] c_{\partial}^{\text{oc}}, \quad (35)$$

где  $\epsilon$  и  $\mu$  выражаются соотношениями (25); величины же  $H_1$  и  $H_2$  — формулами (28) — (31).

Примечание. Если грунт дополнительно является неоднородным и в отношении  $\gamma$ , то величину  $H_1$ , входящую в зависимость (35), следует определять для каждого отдельного вертикального столбика по формуле (33).

Повторный (уточняющий) расчет величины  $k_3 = k_3^{\circ}$ , относящийся к уже установленному наиболее опасному отсеку обру-



шения надлежит выполнять в случае крутого откоса  $m < (2,0 \div 2,5)$ , в соответствии с указаниями § 12, по формуле

$$k_3 = \left[ r \frac{\Sigma(\epsilon H_1)}{\Sigma(H_2 x)} \right] \cdot 1,05 \cdot \cos \psi \cdot \operatorname{tg} \varphi_{\partial}^{\text{oc}} + \left[ \frac{r}{b \gamma_{\text{в}}} \frac{\Sigma(\mu \delta s)}{\Sigma(H_2 x)} \right] c_{\partial}^{\text{oc}}, \quad (36)$$

или для сооружений I и II класса по формуле:

$$k_3 = \left[ \frac{\Sigma(\epsilon H_1 y)}{\Sigma(H_2 x)} \right] \operatorname{tg} \varphi_{\partial}^{\text{oc}} + \left[ \frac{r}{b \gamma_{\text{в}}} \frac{\Sigma(\mu \delta s)}{\Sigma(H_2 x)} \right] c_{\partial}^{\text{oc}}, \quad (36')$$

где  $y$  берется из чертежа откоса (см. рис. 9), как вертикальное расстояние от оси  $x$  до центра подошвы данного столбика.

**Пример № 6.** Тело и основание откоса образованы неоднородным грунтом (рис. 20). Ниже кривой депрессии грунт насыщен движущейся гравитационной водой: выше кривой депрессии грунт не насыщен гравитационной водой („сухой“ грунт). Дано (см. рисунок):  $\operatorname{tg} \varphi_{\partial}' = 0,250$ ;  $\operatorname{tg} \varphi_{\partial}'' = 0,466$ ,  $\operatorname{tg} \varphi_{\partial}''' = 0,364$ ,  $c_{\partial}' = 2,0 \text{ т/м}^2$ ;  $c_{\partial}'' = 3,0 \text{ т/м}^2$ ,  $c_{\partial}''' = 2,0 \text{ т/м}^2$ ,  $\gamma'_{\text{сух}} = 1,60 \text{ т/м}^3$ ;  $\gamma''_{\text{сух}} = 1,75 \text{ т/м}^3$ ;  $\gamma''_{\text{взв}} = 1,10 \text{ т/м}^3$ ,  $\gamma'''_{\text{взв}} = 1,00 \text{ т/м}^3$

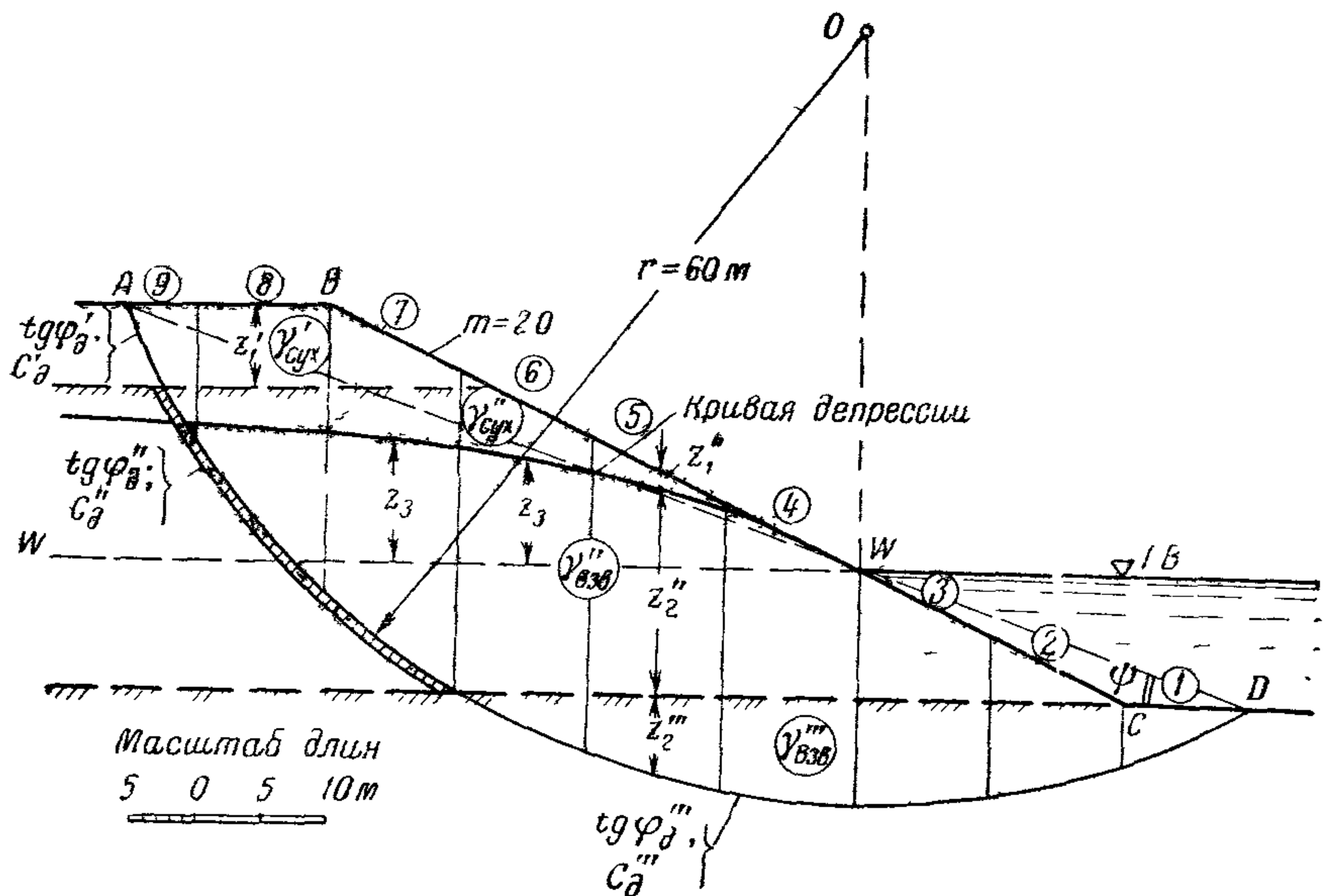


Рис 20

Найти величину коэффициента запаса  $k_3$  устойчивости отсеса грунта, ограниченного снизу заданной дугой сдвига (см. чертеж), имеющей радиус  $r = 60,0 \text{ м}$

**Решение** В качестве «основных» величин  $\operatorname{tg} \varphi_{\partial}$  и  $c_{\partial}$  принимаем.

$$\operatorname{tg} \varphi_{\partial}^{\text{oc}} = \operatorname{tg} \varphi_{\partial}' = 0,250, \quad c_{\partial}^{\text{oc}} = c_{\partial}' = 2,0 \text{ т/м}^2$$

Далее, в табл 9 подсчитываем, согласно формуле (33), величины  $H_1$  для каждого элементарного столбика. После этого в табл 10 вычисляем величины  $\Sigma(\epsilon H_1)$ ,  $\Sigma(H_2x)$  и  $\Sigma(\mu \delta s)$ , входящие в формулу (35). Наконец, в конце табл 10 находим по формуле (35) искомое значение  $k_3$ .

Таблица 9

$$\Delta'_{\text{сух}} = \frac{\gamma'_{\text{сух}}}{\gamma_{\text{в}}} = \frac{1,6}{1,0} = 1,6, \quad \Delta''_{\text{сух}} = \frac{\gamma''_{\text{сух}}}{\gamma_{\text{в}}} = \frac{1,75}{1,0} = 1,75,$$

$$\Delta''_{\text{взв}} = \frac{\gamma''_{\text{взв}}}{\gamma_{\text{в}}} = \frac{1,1}{1,0} = 1,1, \quad \Delta'''_{\text{взв}} = \frac{\gamma'''_{\text{взв}}}{\gamma_{\text{в}}} = \frac{1,0}{1,0} = 1,0$$

№ столбика	Из чертежа, м				$\Delta_{\text{сух}}' z_1'$	$\Delta_{\text{сух}}'' z_1''$	$\Delta_{\text{взв}}'' z_2''$	$\Delta_{\text{взв}}''' z_2'''$	$H_1, \text{ м}$
	$z_1'$	$z_1''$	$z_2''$	$z_2'''$					
1	2	3	4	5	6	7	8	9	10
1	—	—	—	2,5	—	—	—	2,5	2,50
2	—	—	2,5	6	—	—	2,76	6	8,76
3	—	—	7,5	8	—	—	8,25	8	16,25
4	—	—	12,5	8	—	—	13,75	8	21,75
5	—	1,5	16,0	6	—	2,63	17,6	6	26,29
6	—	4,0	18,5	2,5	—	7,00	20,4	2,5	29,90
7	4,0	4,0	16,0	—	6,4	7,00	17,6	—	31,00
8	6,5	3,0	8	—	10,4	5,25	8,8	—	24,45
9	3,9	0,9	—	—	6,25	1,58	—	—	7,83

Примечания: 1 Форма таблицы 10 в случаях, показанных на рис 13 и 16, когда для определения  $H_2$  вместо формулы (31) пользуемся формулой (30), несколько изменяется

а) в графу 4 вместо  $z_3$  вписываем величины

$$z_2 = z_1' + z_2'',$$

б) в графе 5 величину  $H_2$  определяем по формуле

$$H_2 = H_1 + z_2.$$

2. О величинах  $b$  и  $z$  (в частности, для крайних элементарных столбиков) см указания, приведенные в примере № 3, на стр 24

3. Значение  $k_3$ , вычисленное по формуле (36) (при  $\cos \psi = 0,96$ , см. рис 20), равно

$$k_3 = 3,44 \cdot 1,05 \cos \psi + 0,250 + 0,152 \cdot 2 = 0,858 \cdot 1,05 \cdot 0,96 + 0,304 = 1,17$$

Значение  $k_3$ , определенное по формуле (36'), равно 1,14. Эта величина  $k_3$  была вычислена в специальной таблице (здесь не приводимой), составленной по форме, аналогичной форме табл 10 (форму табл 10 пришлось дополнять графой 5 для величин  $y$  и вместо графы для величин  $\epsilon H_1$  дать графу для величин  $\epsilon H_1 y$ )

$$r=60 \text{ м}; \quad b=10 \text{ м}; \quad \operatorname{tg} \varphi_{\partial}^{\text{oc}}=0,250, \quad c_{\partial}^{\text{oc}}=2,0 \text{ м/м}^2, \quad \frac{r}{b\gamma_{\text{в}}} = \frac{60}{10 \cdot 1} = 6 \text{ м}^3/\text{м}$$

№ столбика	$H_1, \text{ м}$ (из таблицы 9)	По чертежу, м		$H_2 = H_1 + z_3$	$H_2 x$	$\operatorname{tg} \varphi_{\partial}$	$\varepsilon = \frac{\operatorname{tg} \varphi_{\partial}}{\operatorname{tg} \varphi_{\partial}^{\text{oc}}}$	$\varepsilon H_1$	$c_{\partial}, \text{ м/м}^2$	$\mu = \frac{c_{\partial}}{c_{\partial}^{\text{oc}}}$	$\delta S, \text{ м}$	$\mu \delta S$
		$x$	$z_3$									
1	2	3	4	5	6	7	8	9	10	11	12	13
1	2,50	—25	—	2,50	—62,5	0,364	1,45	3,63	2,0	1,0	10,50	10,50
2	8,76	—15	—	8,76	—133,0	0,364	1,45	12,7	2,0	1,0	10,50	10,50
3	16,25	—5	—	16,25	—81,5	0,364	1,45	23,6	2,0	1,0	9,45	9,45
4	21,75	5	2,5	24,25	123	0,364	1,45	31,6	2,0	1,0	9,45	9,45
5	26,29	15	6	32,29	485	0,364	1,45	38,2	2,0	1,0	9,45	9,45
6	29,90	25	8	37,90	950	0,364	1,45	43,4	2,0	1,0	10,50	10,50
7	31,00	35	9,5	40,50	1420	0,466	1,86	57,6	3,0	1,5	11,50	17,30
8	24,45	45	8	32,45	1460	0,466	1,86	45,5	3,0	1,5	14,70	22,10
9	7,83	52	—	7,83	407	0,466	1,86	6,25	3,0	1,5	5,25	7,90
						0,250	1,00	2,94	2,0	1,0	7,34	7,34
					$\Sigma = 4568$			$\Sigma = 265,42$			$\Sigma = 115,49$	

$$k_3 = \left[ 60 \frac{265,42}{4568} \right] \operatorname{tg} \varphi_{\partial}^{\text{oc}} + \left[ 6 \frac{115,49}{4569} \right] c_{\partial}^{\text{oc}} = 3,44 \cdot 0,250 + 0,152 \cdot 2 = 1,17,$$

В. ОПРЕДЕЛЕНИЕ КОЭФФИЦИЕНТА ЗАПАСА  $k_3$  УСТОЙЧИВОСТИ  
ПРОИЗВОЛЬНО ЗАДАННОГО ОТСЕКА ОБРУШЕНИЯ,  
ОГРАНИЧЕННОГО СНИЗУ КРУГЛОЦИЛИНДРИЧЕСКОЙ  
ПОВЕРХНОСТЬЮ СДВИГА, В СЛУЧАЕ НЕСВОБОДНОГО ОТКОСА

§ 20. **Случай напорного бассейна, расположенного на гребне откоса.** Если на гребне земляного откоса располагается напорный бассейн (рис. 21 и 22), то величину коэффициента запаса  $k_3$  устойчивости произвольно заданного отсека обрушения, ограниченного снизу окружностью сдвига, надлежит определять по формуле (18):

$$k_3 = \frac{M_{уд}^{\circ}}{M_{сдв}} = \frac{M_{т}^{\circ} + r \Sigma(\delta s \cdot c_{\partial})}{M_{сдв}}, \quad (37)$$

где  $M_{т}^{\circ}$  — «момент сил трения», действующих вдоль окружности сдвига. Величины  $M_{т}^{\circ}$  и  $M_{сдв}$  должны определяться следующим образом.

1. Момент сил трения (рис. 21):

$$M_{т}^{\circ} = r (Q + \Gamma_{сух} + \Gamma_{взв} + W') \operatorname{tg} \varphi_{\partial}, \quad (38)$$

где  $Q$  — сумма всех вертикальных сил, действующих на бетонное сооружение (напорный бассейн): собственный вес сооружения, противодействие, действующее на подошву сооружения и др.; в случае схемы на рис. 21, б, предусматривающей отрыв фильтрационного потока от подошвы сооружения, противодействие равно нулю;

$\Gamma_{сух}$  — вес сухого грунта, располагающегося выше кривой депрессии, если таковая возникла в теле откоса; для схемы на рис. 21, а сила  $\Gamma_{сух} = 0$ ;

$\Gamma_{взв}$  — вес взвешенного грунта в пределах отсека обрушения (ниже кривой депрессии, если таковая образовалась в теле откоса);

$W'$  — сила прижатия водой к грунту понура (разность давлений воды на понур сверху и снизу).

2. Сдвигающий момент (рис. 22):

$$M_{сдв} = M_{B_{в}} + M_{B_{сух}} + M_{\Gamma_{сух}} + M_{\Gamma_{нас}}, \quad (39)$$

где через  $M$  обозначены моменты (относительно центра  $O$  окружности сдвига) следующих сил:

$B_{в}$  — веса воды верхнего бьефа в объеме, ограниченном дугой  $ab$ , являющейся продолжением окружности сдвига; в этот вес должен входить также и вес воды, заполняющей само сооружение;

$B_{сух}$  — внешней силы, действующей на бетонное сооружение, подсчитанной без учета давления воды на сооружение, в частности, без учета противодействия (например, веса сооружения);

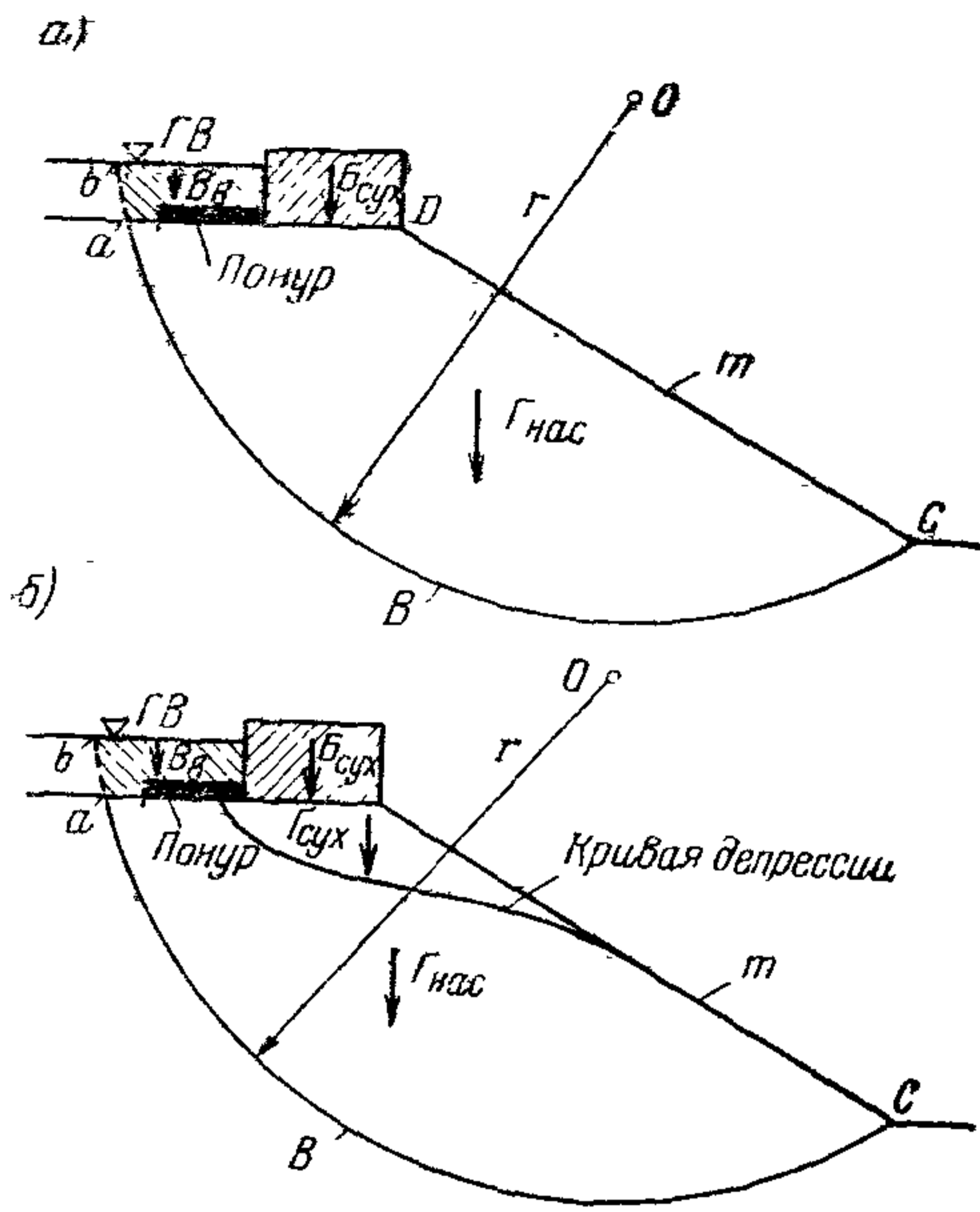


Рис. 21.

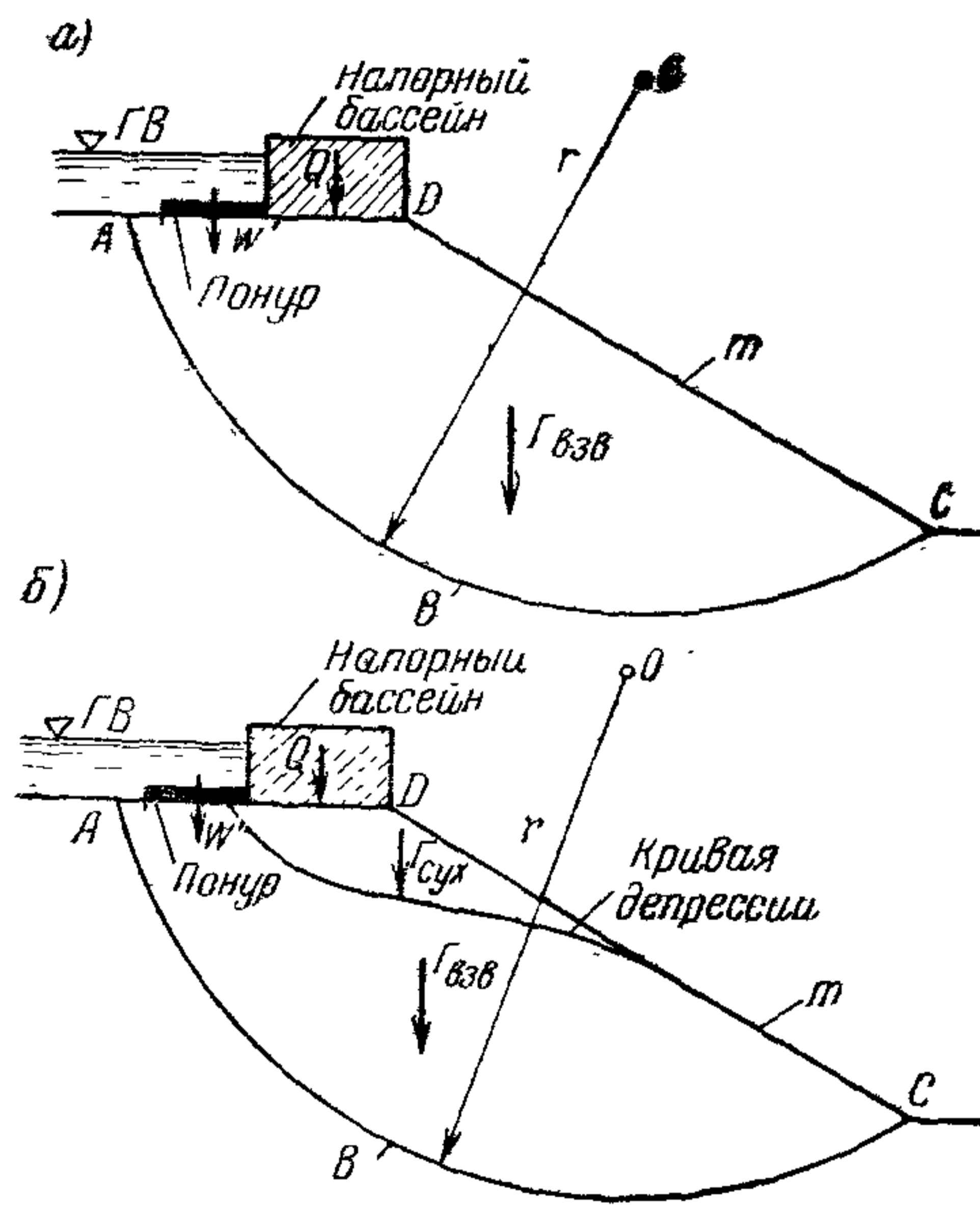


Рис. 22.

$\Gamma_{\text{сух}}$  — веса «сухого» грунта, расположенного выше кривой депрессии (если таковая появилась в теле откоса; см. рис. 22. б; для схемы на рис 22, а сила  $\Gamma_{\text{сух}}=0$ ),

$\Gamma_{\text{нас}}$  — веса насыщенного грунта, расположенного в пределах отсека обрушения (ниже кривой депрессии, если она возникла в теле откоса); объемный вес насыщенного грунта определяется по формуле (2).

Примечания 1 При отсутствии воды соответствующие расчетные зависимости получаются из формул (38) и (39), если в этих формулах положить

$$\Gamma_{\text{взв}} = W' = B_{\text{в}} = \Gamma_{\text{нас}} = 0 \quad (40)$$

2 Неоднородность грунта при расчете по формуле (37) должна учитываться согласно указаниям предыдущих параграфов. Равным образом, согласно указаниям в предыдущих параграфах в соответствующих случаях необходимо пользоваться или поправочным (уточняющим) коэффициентом, равным  $1,05 \cos \psi$ , или формулой, аналогичной (36')

3 При подсчете веса бетонного сооружения необходимо учитывать соответствующие коэффициенты перегрузки, предусмотренные СНиПом

4 В рассмотренном случае имеем пространственную задачу об устойчивости откоса, нагруженного напорным бассейном. Поскольку данная задача условно решалась как плоская, то величина допускаемого коэффициента запаса  $(k_3^{\circ})_{\text{доп}}$  в рассматриваемом случае может быть несколько снижена (см примечание 1 в § 6).

5 Помимо описанного выше расчета устойчивости откоса, нагруженного сверху напорным бассейном, в данном случае дополнительно необходимо еще анализировать устойчивость самого напорного бассейна, например, на сдвиг по поверхности грунта (возможно с захватом некоторых объемов грунта основания). При этом коэффициент запаса устойчивости бассейна надлежит вычислять по формуле (17)

6 Бетонную плотину, расположенную на скальном основании (рис 23), можно рассматривать как частный случай напорного бассейна (когда  $m = \infty$ ; см рис. 21 и 22) При расчете устойчивости бетонной плотины по методу круглоцилиндрических поверхностей сдвига в случае, когда

$$\frac{a}{L_0} \leq (0,15 - 0,20), \quad (41)$$

(где размеры  $a$  и  $L_0$  указаны на рис 23), следует пользоваться способом весового давления (§ 11) и учитывать все, что указано выше о напорном бассейне (к поправочному коэффициенту, равному  $1,05 \cos \psi$ , в данном случае, однако, прибегать не следует)

В соответствии со сказанным, для случая плотины на рис 23 величины  $M_{\text{сдв}}$  и  $M_{\text{т}}^{\circ}$ , входящие в формулу (37), следует определять по формулам

а) сдвигающий момент

$$M_{\text{сдв}} = M_{B_{\text{сух}}} + M_{B_{\text{в}}^{\circ}} + M_{B_{\text{н}}^{\circ}} + M_{\Gamma_{\text{нас}}}, \quad (42)$$

где через  $M$  обозначены моменты (относительно центра  $O$ ) сил, указанных на рис 23, а

$B_{\text{сух}}$  — собственного веса бетонной плотины (без учета противодействия);

$B_{\text{в}}^{\circ}$  и  $B_{\text{н}}^{\circ}$  — собственного веса воды в объемах, указанных на чертеже;

$\Gamma_{\text{нас}}$  — собственного веса грунта, насыщенного водой, находящегося в пределах отсека обрушения;

б) момент сил трения:

$$M_T^0 = r (B_{\text{сух}} - W_6 + B_V + B_H + \Gamma_{\text{взв}} + W'), \quad (43)$$

где  $W_6$  — противодействие, действующее на подошву плотины;

$B_V$  и  $B_H$  — вертикальные давления воды, действующие на бетон плотины в верхнем и нижнем бьефах (рис. 23,б);

$\Gamma_{\text{взв}}$  — собственный вес взвешенного грунта, находящегося в пределах отсека обрушения;

$W'$  — сила прижатия водой к грунту понура (разность давлений воды на понур сверху и снизу).

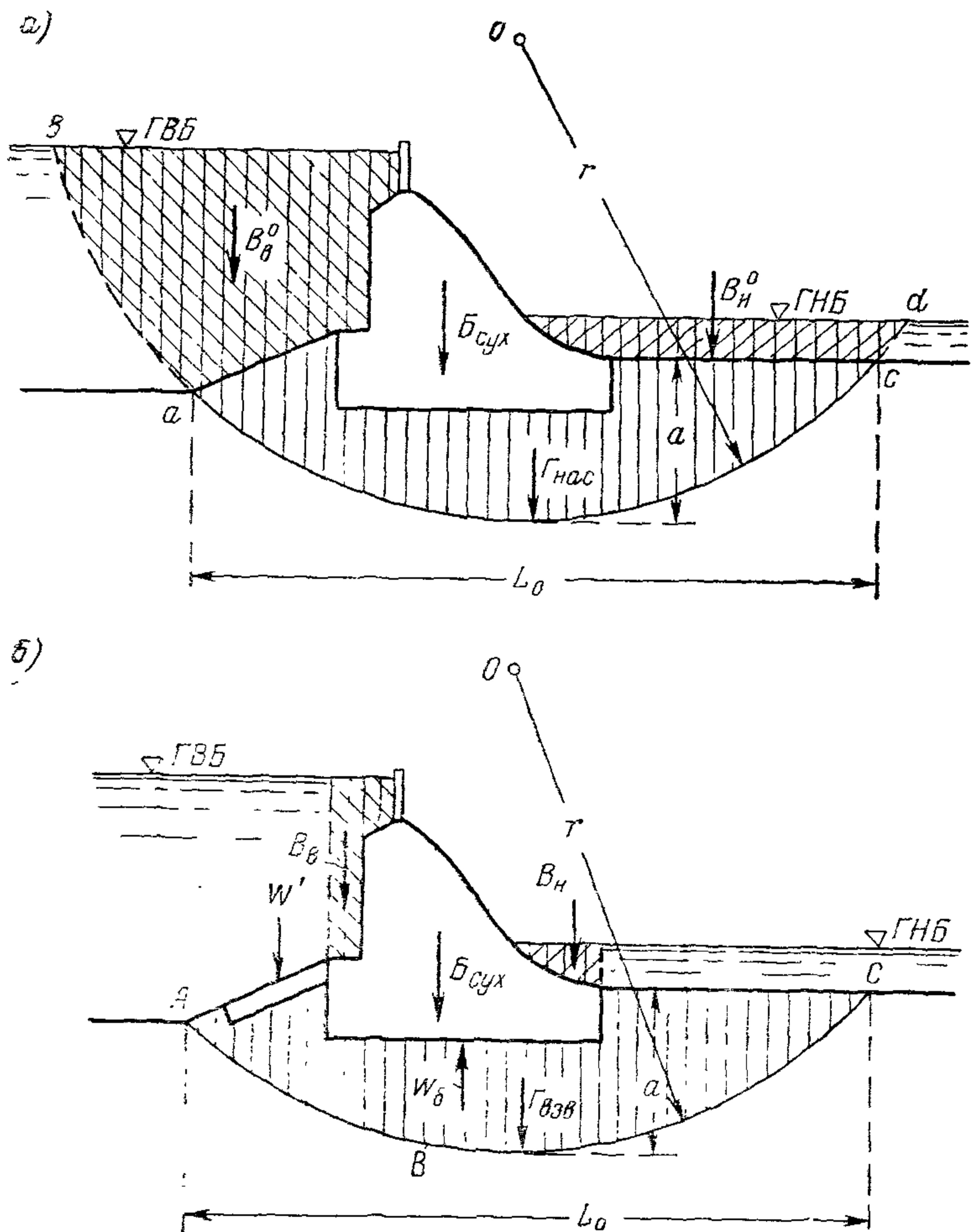


Рис. 23.

7. Подпорную стенку также с некоторым приближением можно рассматривать как частный случай напорного бассейна. При расчете подпорной стенки по методу круглоцилиндрических поверхностей сдвига следует пользоваться способом весового давления (см. § 11) (вовсе не прибегая при этом к поправочному коэффициенту, равному  $1,05 \cos \psi$ ).

Г ОПРЕДЕЛЕНИЕ КОЭФФИЦИЕНТА ЗАПАСА  $k_3$  УСТОЙЧИВОСТИ  
ПРОИЗВОЛЬНО ЗАДАННОГО ОТСЕКА ОБРУШЕНИЯ,  
ОГРАНИЧЕННОГО СНИЗУ КРУГЛОЦИЛИНДРИЧЕСКОЙ  
ПОВЕРХНОСТЬЮ СДВИГА, ПРИ НАЛИЧИИ СЕЙСМИЧЕСКИХ СИЛ

§ 21. **Исходные положения.** Если сейсмичность пункта строительства определяется 7—9 баллами, то в соответствии со СНИПом II-A. 12-62 при расчете устойчивости земляного откоса надлежит считать, что на отсек обрушения, ограниченный снизу заданной поверхностью сдвига, действуют дополнительные объемные сейсмические силы, направление которых принимается горизонтальным (наружу откоса) и интенсивность равной

$$\gamma_c = 1,5K_c\gamma, \quad (44)$$

где  $\gamma_c$  — удельная сейсмическая сила (сейсмическая сила, действующая на каждую единицу объема отсека обрушения, состоящего из грунта и воды);  $\gamma$  — вес единицы объема грунта или воды;  $K_c$  — коэффициент сейсмичности, величина которого должна приниматься в зависимости от расчетной сейсмичности по табл 11, расчетная сейсмичность при этом устанавливается согласно СНиПу II-A. 12-62 в зависимости от сейсмичности (в баллах) пункта строительства и других факторов

Таблица 11

Значение коэффициента сейсмичности  $K_c$

Расчетная сейсмичность в баллах	7	8	9
Значения коэффициента сейсмичности $K_c$ . . . . .	0,025	0,050	0,100

Примечания 1 Изменением величины гидростатического давления на наклонную поверхность откоса (со стороны бьефа, омывающего откос, если такой бьеф имеется), обусловленным сейсмическими силами, следует при расчете пренебрегать. Это гидростатическое давление в соответствующих случаях (см ниже) следует рассчитывать в предположении, что землетрясение отсутствует

2 Если в пределах отсека обрушения расположено какое-либо массивное сооружение, то следует считать, что к этому сооружению также приложены дополнительные сейсмические силы, определяемые в соответствии с формулой (44). Если на это сооружение действует гидростатическое давление воды, то изменение величины этого давления, вызванное землетрясением (в невыгодную для устойчивости откоса сторону), следует устанавливать согласно СНиПу II-A 12-62

§ 22. **Откос, образованный «сухим» грунтом.** При расчете «сухого» откоса сейсмические силы, действующие на рассматриваемый отсек обрушения, надлежит учитывать при помощи способа поворота откоса. Согласно этому способу заданный откос  $DC$  (рис. 24) вместе с заданной дугой обрушения  $AB$  (и границами  $ab$ ,  $cd$  и т. д., разделяющими грунты раз-



ных физических свойств, если таковые границы имеются) поворачиваем относительно точки  $C$  на величину сейсмического угла  $\theta_c$ , который определяется из соотношения:

$$\operatorname{tg} \theta_c = 1,5K_c. \quad (45)$$

В результате вместо действительного отсека обрушения  $ABCD$  получаем фиктивный отсек обрушения  $A'B'CD'$ . Этот фиктивный отсек обрушения рассчитываем согласно дан-

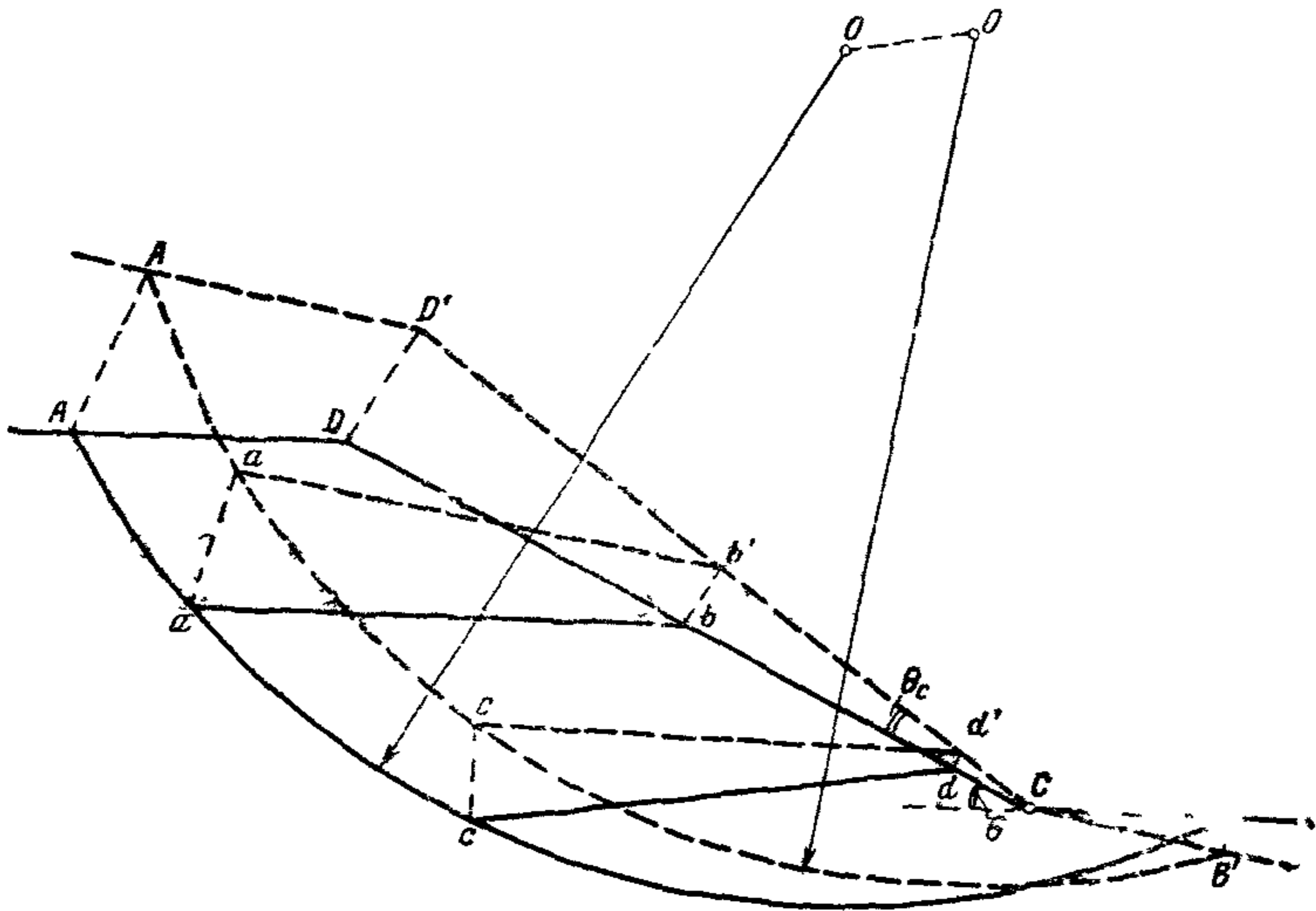


Рис 24.

ным разделов II-A и Б в предположении, что сейсмические силы отсутствуют. Найденную таким образом для фиктивного отсека обрушения величину  $k_3$  принимаем как коэффициент запаса устойчивости заданного действительного отсека обрушения  $ABCD$ , подверженного действию сейсмических сил.

Примечания 1 Если на поверхность отсека обрушения действуют какие-либо сосредоточенные или поверхностные силы, то при осуществлении поворота откоса надлежит соответствующим образом поворачивать (относительно точки  $C$ ) линии действия этих сил

2 В случае сыпучего «сухого» грунта ( $c=0$ ), подвергающегося действию сейсмических сил, коэффициент запаса  $k_3^\circ$  устойчивости нормального свободного откоса устанавливается по формуле

$$k_3^\circ = \frac{\operatorname{tg} \varphi_0}{\operatorname{tg} (\theta + \theta_c)}. \quad (46)$$

§ 23. Откос, насыщенный на некоторую высоту покоящейся или движущейся водой. При расчете откоса, насыщенного на

некоторую высоту покоящейся или движущейся водой, сейсмические силы следует учитывать так же, как и в случае «сухого» грунта (§ 22), при помощи способа поворота откоса.

Согласно этому способу, надлежит поступать следующим образом (рис. 25).

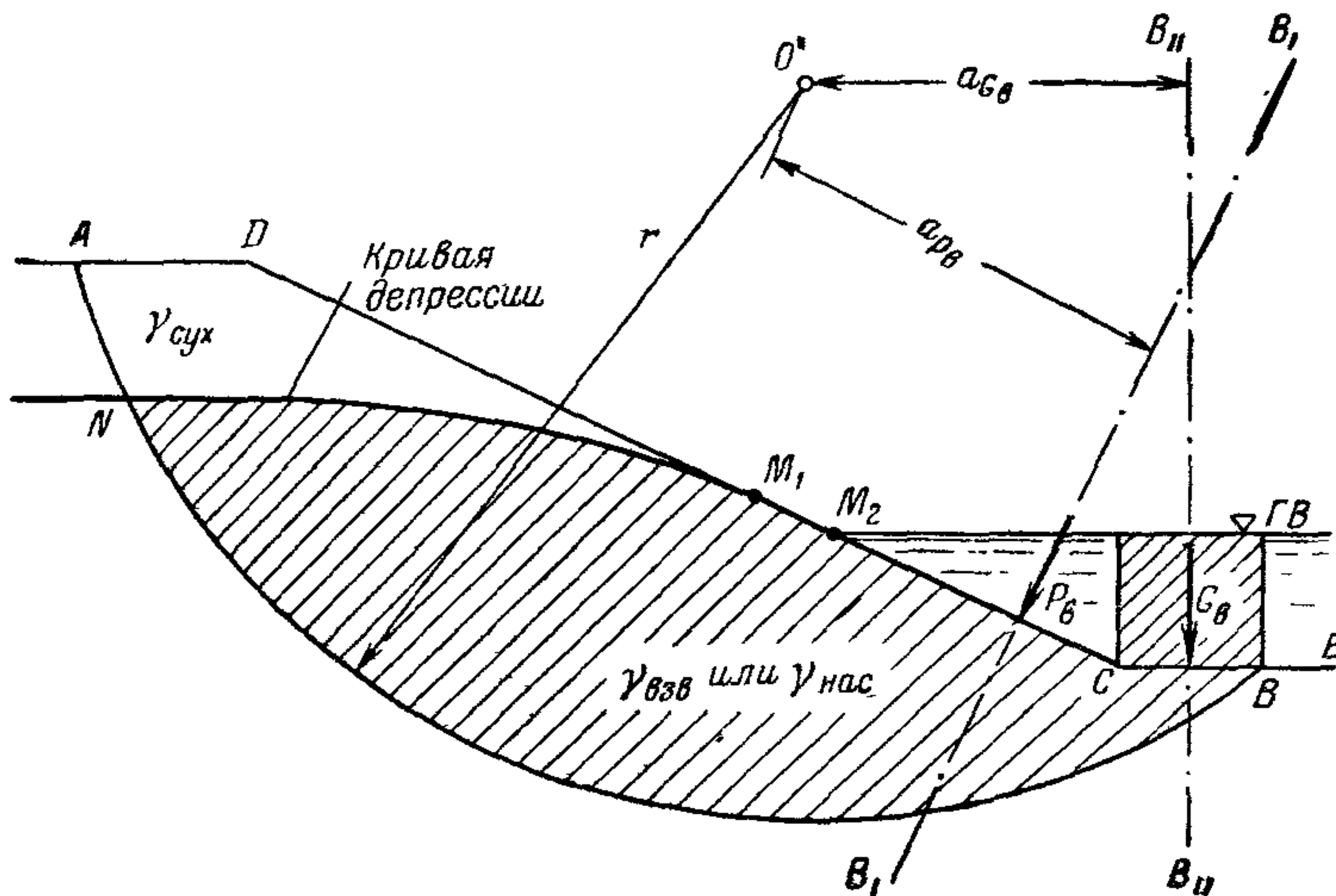


Рис. 25.

1. Руководствуясь обычными правилами гидростатики, определяем величины и линии действия сил гидростатического давления, действующего на поверхность рассматриваемого отсека обрушения, омываемую водой бьефа (см. на рис. 25 силы  $P_B$  и  $G_B$  и линии их действия  $V-V_1$  и  $V_{II}-V_{II}$ ).

2. Вычисляем по формуле (45) величину сейсмического угла  $\theta_c$ .

3. Осуществляем поворот заданного откоса  $ADCBE$  относительно точки  $C$  на угол  $\theta_c$ ; при этом поворачиваем на угол  $\theta_c$  также: заданную дугу сдвига, кривую депрессии (свободную поверхность грунтовых вод) и линии действия сил гидростатического давления, действующего на поверхность отсека обрушения со стороны воды бьефа (см. линии  $V_1-V_1$  и  $V_{II}-V_{II}$ ).

4. Получив в результате поворота фиктивный отсек обрушения  $A'D'SB'A'$  (рис. 26), определяем для этого фиктивного отсека коэффициент запаса  $k_3$  устойчивости в предположении, что сейсмические силы отсутствуют; при этом пользуемся формулой

$$k_3 = \frac{M^{\circ}_{уд}}{M_{сдв}}, \quad (47)$$

где: а) удерживающий момент

$$M^{\circ}_{уд} = r [G_{сух} + G_{взв}] \operatorname{tg} \varphi_{\partial} + r L_s c_{\partial}; \quad (48)$$

б) сдвигающий момент

$$M_{\text{сдв}} = M_{G_{\text{сух}}} + M_{G_{\text{нас}}} - M_{P_B} - M_{G_B}; \quad (49)$$

в зависимостях (48) и (49) обозначено:

- $r$  — радиус дуги сдвига;
- $L_s$  — длина дуги сдвига;
- $G_{\text{сух}}$  — собственный вес „сухого“ грунта, расположенного над свободной поверхностью грунтовых вод (в пределах отсека обрушения), вычисляемый исходя из объемного веса грунта  $\gamma_{\text{сух}}$ ;
- $G_{\text{взв}}$  — собственный вес взвешенного грунта, расположенного ниже свободной поверхности грунтовых вод (см. область отсека обрушения, покрытую на рис. 26 штриховкой), исчисляемый исходя из объемного веса грунта  $\gamma_{\text{взв}}$  (см. формулу (1));

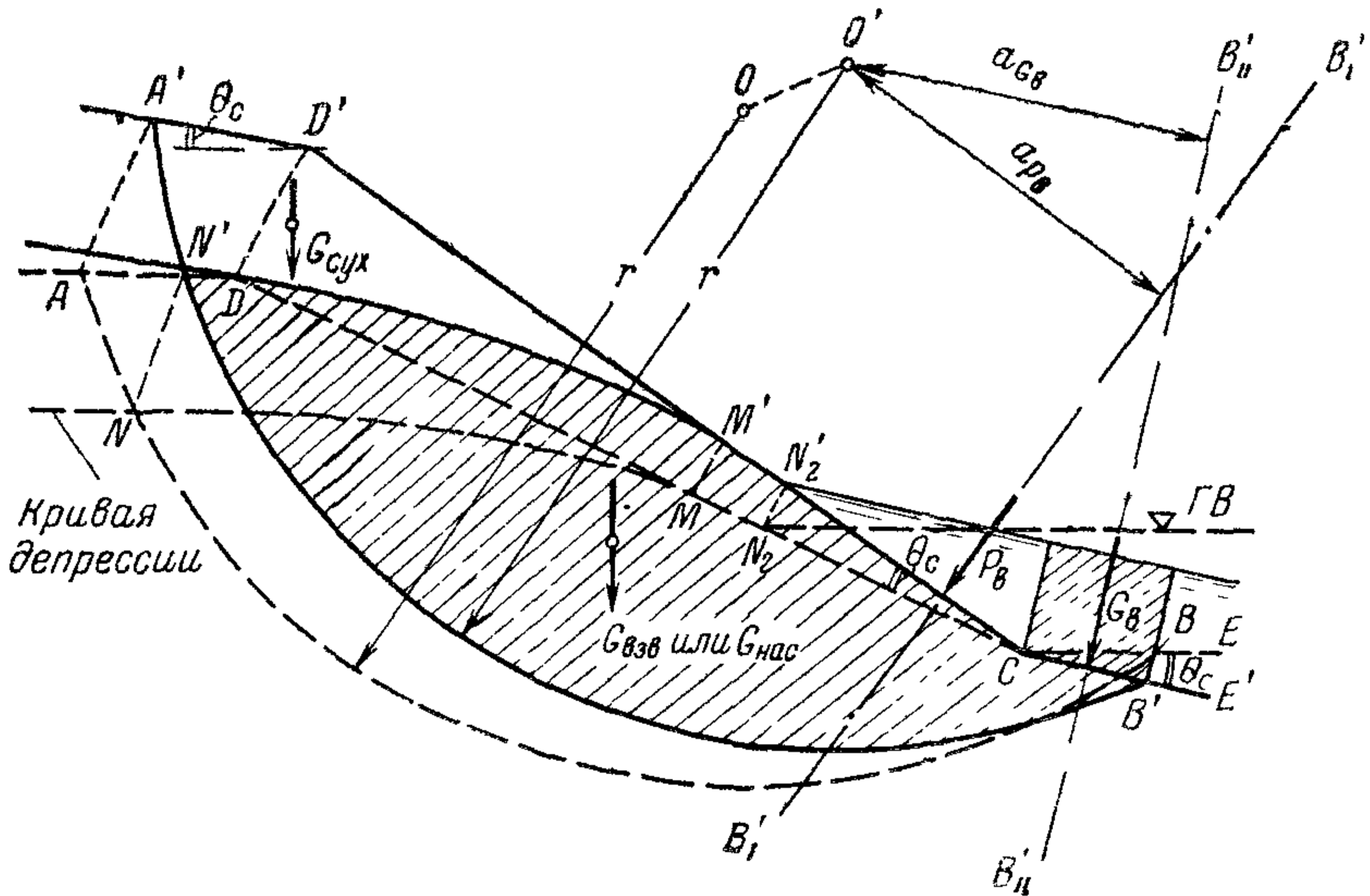


Рис 26.

$M_{G_{\text{сух}}}$  — момент силы  $G_{\text{сух}}$  относительно нового центра  $O'$ ;  
 $M_{G_{\text{нас}}}$  — момент относительно центра  $O'$  силы  $G_{\text{нас}}$ , где  $G_{\text{нас}}$  — собственный вес насыщенного грунта, расположенного ниже свободной поверхности грунтовых вод (см. область отсека обрушения, покрытую на рис. 26 штриховкой), исчисляемый исходя из объемного веса грунта  $\gamma_n$  (см. формулу (2));

$M_{P_B}$  и  $M_{G_B}$  — моменты относительно центра  $O'$  сил  $P_B$  и  $G_B$  (см. выше п. 1).

5. Коэффициент запаса  $k_3$ , найденный по формуле (47) для фиктивного отсека обрушения, принимаем для действительного

отсека обрушения  $ABCD$ , подверженного действию сейсмических сил.

Примечания 1 Неоднородность грунта (в отношении  $\varphi$ ,  $c$  и  $\gamma$ ) при расчете фиктивного отсека обрушения учитывается так же, как при расчете отсека обрушения, не подверженного действию сейсмических сил

2 Внешние нагрузки, действующие на поверхность отсека обрушения (в виде, например, напорного бассейна, испытывающего противодействие и т. п.) должны учитываться в соответствии с указаниями § 20

Пример № 7. На рис 27 представлен низовой откос земляной плотины, выполненный из такого же грунта, что и ее основание, линия  $MN$  — кривая депрессии, построенная при помощи соответствующего фильтрационного расчета

Дано: высота плотины  $Z=30$  м, коэффициент откоса  $m=2,5$ ; глубина воды в нижнем бьефе  $h=5,0$  м, объемный вес „сухого“ грунта  $\gamma_{\text{сух}}=1,75 \text{ т/м}^3$ ; пористость грунта  $n=0,35$ , угол внутреннего трения грунта  $\varphi_{\theta}=30^{\circ}$ ; удельная сила сцепления грунта, насыщенного водой  $c_{\theta}'=1 \text{ т/м}^2$ ; удельная сила сцепления „сухого“ грунта  $c_{\theta}''=3 \text{ т/м}^2$ ; класс сооружения I; сейсмичность пункта строительства—8 баллов

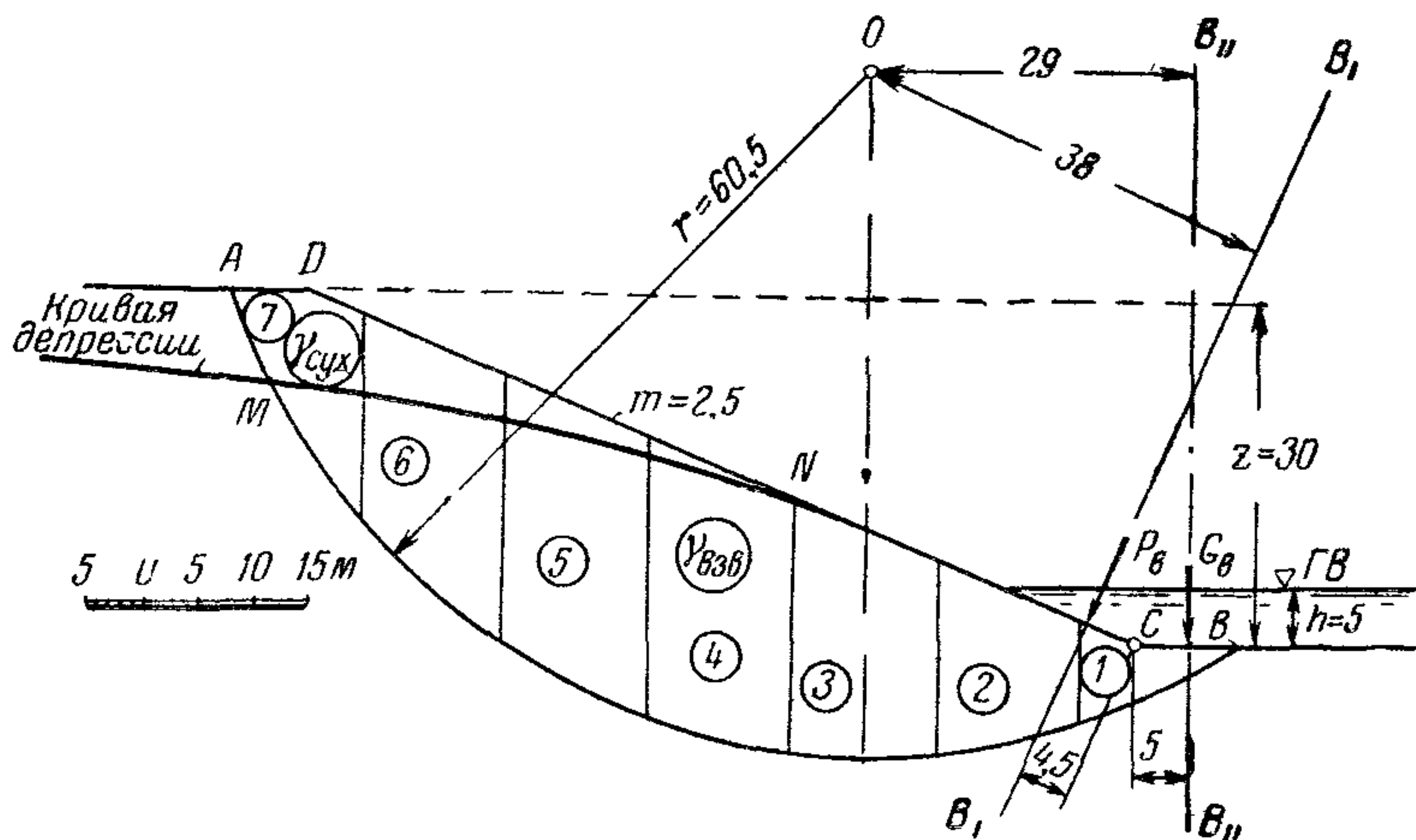


Рис. 27.

Определить коэффициент запаса устойчивости отсека обрушения  $ADCBMA$ , ограниченного снизу заданной дугой сдвига  $AMB$ , имеющей радиус  $r=60,5$  м

Решение Согласно таблице 16 СНиПа II-A. 12-62 и в соответствии с заданным классом сооружения расчетную сейсмичность сооружения принимаем 9 баллов.

Коэффициент сейсмичности для таких условий равен (см таблицу 11 в § 21)

$$K_c = 0,10$$

Определяем силу  $P_B$  гидростатического давления воды нижнего бьефа на поверхность откоса<sup>1</sup>

$$P_B = \frac{1}{2} \gamma_B h^2 \frac{1}{\sin \theta} = \frac{1}{2} 1,75 \cdot 5^2 \frac{1}{\sin 21^{\circ} 50'} = 33,64 \text{ т/м},$$

где  $\theta$  — угол наклона откоса к горизонту (при  $m=2,5$ , величина  $\theta=21^{\circ} 50'$ ).

<sup>1</sup> Уменьшением этой силы, обусловленным сейсмическим ускорением, пренебрегаем (см § 21).

Плечо силы  $P_B$  относительно точки  $C$  равно

$$a'_{P_B} = \frac{1}{3} \frac{h}{\sin \theta} = \frac{1}{3} \frac{5}{\sin 21^\circ 50'} = 4,48 \text{ м} \approx 4,5 \text{ м},$$

величина  $a'_{P_B}$  определяет положение линии  $B_I - B_I$  действия силы  $P_B$ .

Плечо силы  $P_B$  относительно центра  $O$  дуги сдвига определяем по чертежу.

$$a_{P_B} = 38,0 \text{ м}.$$

Момент силы  $P_B$  относительно центра  $O$  равен

$$M_{P_B} = a_{P_B} P_B = 38 \cdot 33,64 = 1280 \text{ т} \cdot \text{м/м}$$

Находим силу  $G_B$  гидростатического давления на дно  $CB$  нижнего бьефа

$$G_B = h [\overline{CB}] \gamma_B = 5 \cdot 10 \cdot 1 = 50 \text{ т/м}.$$

Момент силы  $G_B$  относительно центра  $O$  дуги обрушения равен

$$M_{G_B} = a_{G_B} G_B = 29 \cdot 50 = 1450 \text{ т} \cdot \text{м/м},$$

где плечо  $a_{G_B} = 29 \text{ м}$  определено по чертежу.

Имеем расчетные объемные веса грунта  
 объемный вес „сухого“ грунта  $\gamma_{\text{сух}} = 1,75 \text{ т/м}^3$ ;  
 объемный вес взвешенного грунта

$$\gamma_{\text{взв}} = 1,75 - (1 - 0,35) 1,0 = 1,1 \text{ т/м}^3;$$

объемный вес насыщенного грунта

$$\gamma_n = 1,75 + 0,35 \cdot 1,0 = 2,1 \text{ т/м}^3$$

По формуле (45) находим величину сейсмического угла  $\theta_c$ . Имеем.  $\text{tg } \theta_c = 1,5K_c = 1,5 \cdot 0,1 = 0,15$ ;  $\theta_c = 8^\circ 30'$ .

Заданный откос вместе с кривой депрессии, дугой сдвига (и ее центром  $O$ ), а также вместе с линиями действия сил  $P_B$  и  $G_B$  поворачиваем относительно точки  $C$  на угол  $\theta_c = 8^\circ 30'$ , как показано на рис. 26. В результате получаем расчетную схему, изображенную на рис. 28.

Полученный фиктивный отсек обрушения  $A'D'SB'M'A'$  рассчитываем по способу весового давления, принимая.

1) при подсчете сдвигающего момента ( $M_{\text{сдв}}$ ): а) объемный вес грунта той части отсека обрушения, которая находится ниже кривой депрессии, равным  $\gamma_{\text{нас}} = 2,1 \text{ т/м}^3$ ; б) объемный вес грунта той части отсека обрушения, которая находится выше кривой депрессии, равным  $\gamma_{\text{сух}} = 1,75 \text{ т/м}^3$ ;

2) при подсчете удерживающего момента ( $M_{\text{уд}}$ ): а) объемный вес грунта той части отсека обрушения, которая расположена ниже кривой депрессии, равным  $\gamma_{\text{взв}} = 1,1 \text{ т/м}^3$ , б) объемный вес грунта той части отсека обрушения, которая находится выше кривой депрессии, равным  $\gamma_{\text{сух}} = 1,75 \text{ т/м}^3$ .

Дополнительно, при подсчете величин  $M_{\text{сдв}}$  учитываем моменты сил  $P_B$  и  $D_B$ , найденные выше:

$$M_{P_B} = 1280,0 \text{ т} \cdot \text{м/м}; \quad M_{G_B} = 1450 \text{ т} \cdot \text{м/м}$$

Имея в виду сказанное, выражение для коэффициента запаса устойчивости представляем в виде

$$k_3 = \frac{M_{уд}^0}{M_{сдв}} = \frac{r [G_{сух} + G_{взв}] \operatorname{tg} \varphi_{\partial} + r L_{s'} c_{\partial}' + r L_{s''} c_{\partial}''}{x_0 [G_{сух} + G_{нас}] - M_{P_B} - M_{G_B}}$$

где  $G_{сух}$  — вес „сухого“ грунта в объеме  $A'D'N'M'A'$ ;  
 $G_{взв}$  — вес взвешенного грунта в объеме  $M'N'CB'M'$ ;  
 $G_{нас}$  — вес насыщенного грунта в объеме  $M'N'CB'M'$ ;  
 $L_{s'}$  — длина дуги  $B'M'$ ;  
 $L_{s''}$  — длина дуги  $M'A'$ ;  
 $x_0$  — плечо вертикальной силы, представляющей собой геометрическую сумму сил  $G_{сух}$  и  $G_{нас}$ .

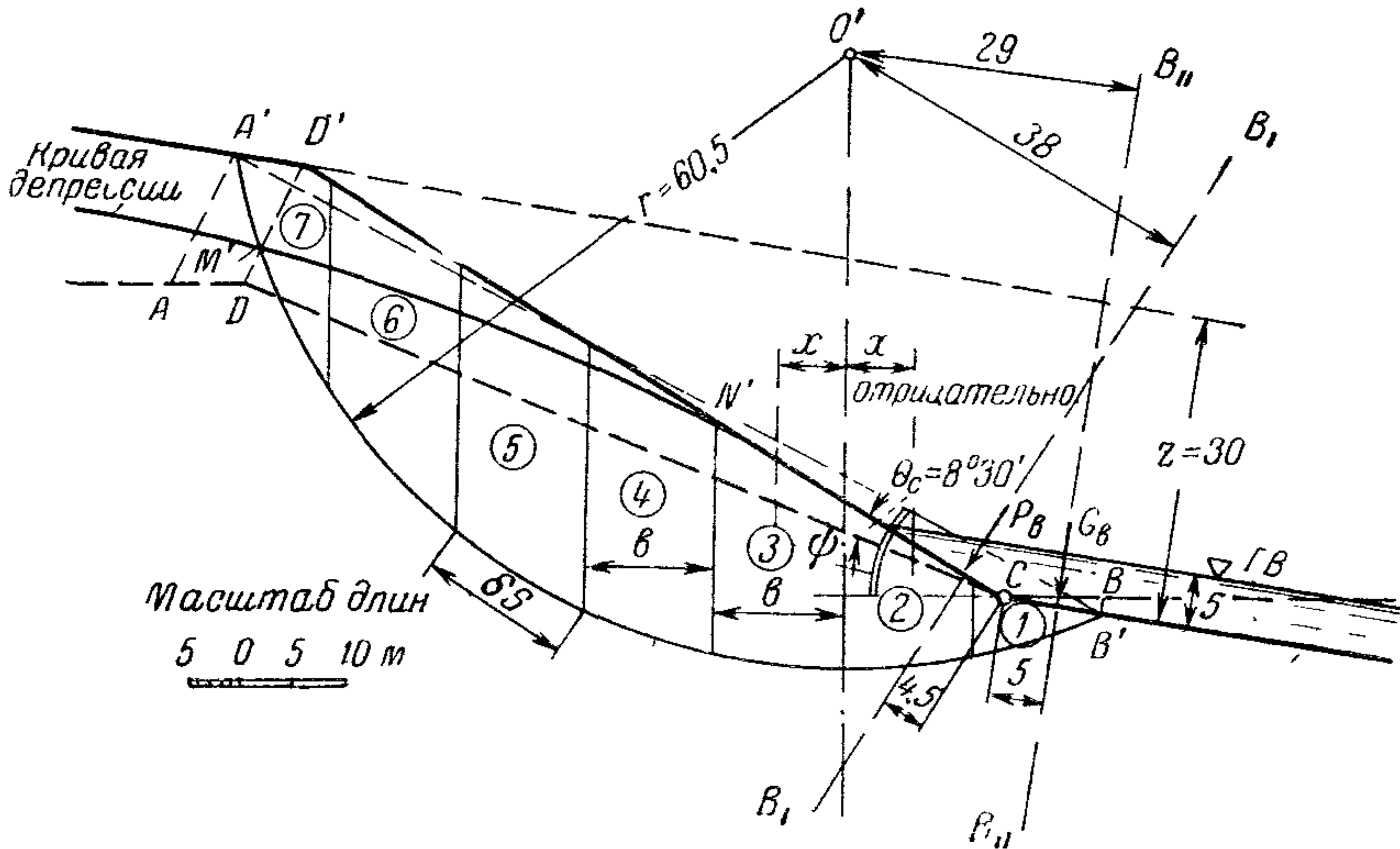


Рис. 28.

Разбив отсек обрушения (рис. 28) на элементарные вертикальные «столбики» одинаковой ширины ( $b$ ), переписываем приведенную выше расчетную зависимость в следующей форме:

$$k_3 = \frac{r [\sum_{уд} (bz_1 \gamma_{сух} + bz_2 \gamma_{взв})] \operatorname{tg} \varphi_{\partial} + r c_{\partial}' \sum_{B'}^{M'} \delta s + r c_{\partial}'' \sum_{M'}^{A'} \delta s}{\sum_{сдв} [x (bz_1 \gamma_{сух} + bz_2 \gamma_{н})] - M_{P_B} - M_{G_B}}$$

или

$$k_3 = r \frac{b [\sum_{уд} (z_2 \gamma_{сух} + z_2 \gamma_{взв})] \operatorname{tg} \varphi_{\partial} + c_{\partial}' \sum_{B'}^{M'} \delta s + c_{\partial}'' \sum_{M'}^{A'} \delta s}{b \sum_{сдв} [x (z_1 \gamma_{сух} + z_2 \gamma_{н})] - M_{P_B} - M_{G_B}}$$

где  $z_1$  — высота части данного вертикального столбика, расположенной выше кривой депрессии;  
 $z_2$  — высота части данного вертикального столбика, расположенной ниже кривой депрессии;  
 $x$  — горизонтальное расстояние от вертикали, проведенной через центр  $O'$  дуги обрушения, до вертикальной оси данного столбика ( $x$  — отрицательное для столбиков, расположенных правее упомянутой вертикали);  
 $\delta s$  — длина дуги сдвига в пределах данного столбика.

Величины  $\Sigma$ , входящие в указанную расчетную формулу, вычисляем в табл. 12.

$r=60,5 \text{ м}; b=12,5 \text{ м} \quad \text{tg } \varphi_{\partial}=\text{tg } 30^{\circ}=0,577; \quad \gamma_{\text{сух}}=1,75 \text{ т/м}^3, \quad \gamma_{\text{взв}}=1,1 \text{ т/м}^3; \quad \gamma_{\text{нас}}=2,1 \text{ т/м}^3; \quad c_{\partial}'=1,0 \text{ т/м}^2,$   
 $c_{\partial}''=3,0 \text{ т/м}^2, \quad M_{\text{ГВ}}=1450 \text{ т} \cdot \text{м/м}, \quad M_{\text{РВ}}=1280 \text{ т} \cdot \text{м/м}$

№ столбика	По чертежу, м				$z_1 \gamma_{\text{сух}}$	$z_2 \gamma_{\text{взв}}$	[6]+[7]	$z_2 \gamma_{\text{нас}}$	[6]+[9]	$x$ [10]
	$\delta S$	$x$	$z_1$	$z_2$						
1	2	3	4	5	6	7	8	9	10	11
1	12,65	-18,75	—	3,5	—	3,86	3,86	7,35	7,32	-137,5
2	12,65	-6,25	—	12,0	—	13,20	13,20	25,20	25,20	-157,5
3	12,65	6,25	—	20,0	—	22,00	22,00	42,00	42,00	263,0
4	12,65	18,75	1,00	24,7	1,70	27,20	28,90	51,80	53,50	1002,0
5	14,80	30,80	3,25	23,5	5,52	25,90	31,42	49,40	54,92	1692,0
6	17,95	43,70	6,25	18,0	10,60	19,80	30,40	37,80	48,40	2098,0
7	15,85									
	8,45	54,20	4,95	3,9	8,40	4,30	12,70	8,20	16,60	894,0

$$\Sigma_{B'}^{M'} = 99,20$$

$$\Sigma_{M'}^{A'} = 8,45$$

$$\Sigma_{\text{уд}} = 142,48$$

$$\Sigma_{\text{сдв}} = 5654,0$$

$$k_3 = r \frac{b [\Sigma_{\text{уд}}] \text{tg } \varphi_{\partial} + c_{\partial}' \Sigma_{B'}^{M'} + c_{\partial}'' \Sigma_{M'}^{A'}}{b [\Sigma_{\text{сдв}}] - M_{\text{РВ}} - M_{\text{ГВ}}} = 60,5 \frac{12,5 \cdot 142,48 \cdot 0,577 + 1 \cdot 99,2 + 3 \cdot 8,45}{12,5 \cdot 5654 - 1280 - 1450} = 1,03$$

<sup>1</sup> В квадратных скобках (в титуле таблицы) указаны номера граф, из которых берутся соответствующие числа

Как видно из табл 12, искомое численное значение  $k_3$  оказывается равным  $k_3 = 1,03$

**Примечания 1** Коэффициент запаса  $k_3$  устойчивости отсека обрушения, представленного на рис 27, подсчитанный без учета сейсмических сил (с учетом только фильтрационных и взвешивающих сил) оказывается равным  $k_3 = 1,38$  (этот подсчет здесь не приводится) Как видно в данном примере, наличие сейсмических сил обуславливает снижение коэффициента  $k_3$  на 25%

Поскольку величина  $k_3 = 1,03$  является недостаточной (см формулу 5), то следует считать, что пологость рассматриваемого откоса должна быть увеличена

При выполнении расчета, разбивая отсек обрушения на вертикальные столбики, следует стремиться к тому, чтобы на вертикали, проведенной через центр  $O$ , располагалась ось одного из элементарных «столбиков» (или граница между двумя соседними столбиками)

В том случае, если при указанной разбивке отсека обрушения на вертикальные столбики, крайние столбики оказываются шириной, меньшей  $b$ , высоты  $z$  для этих столбиков, записываемые в расчетную таблицу, следует подсчитывать как указано в примере № 3 (стр 24)

2. Задаваясь на рис. 27 окружностями сдвига (при отыскании наиболее опасной окружности, см приложение № 1), расчетную схему на рис. 28 следует сохранять полностью Что касается моментов  $M_{P_B}$  и  $M_{G_B}$ , то, переходя к новой окружности, имеем следующее

а) если центр  $O$  не изменил своего местоположения, то величина момента  $M_{P_B}$  не должна изменяться; при переносе же центра  $O$  в другую точку величину  $M_{P_B}$  следует вычислять заново, учитывая новое плечо этой силы;

б) если точка  $B$  выхода дуги сдвига не изменила положения, то величина силы  $G_B$  должна сохранить прежнее свое значение Если точка выхода дуги сдвига совпадает с точкой  $C$  подошвы откоса, то  $G_B = 0$  Величина плеча силы  $G_B$  при переходе к новому центру дуги сдвига, разумеется, может измениться.

3 В том случае, когда фиктивный откос  $D'C$ , показанный на рис 28, характеризуется коэффициентом откоса  $m < (2,0 - 2,5)$ , полученное для наиболее опасной дуги сдвига значение  $k_3$  следует уточнять повторным расчетом этой дуги, вводя (как указано в § 12) в окончательную расчетную формулу поправочный коэффициент  $(1,05 \cos \psi)$

#### **IV. ОПРЕДЕЛЕНИЕ КОЭФФИЦИЕНТА ЗАПАСА УСТОЙЧИВОСТИ ОТКОСА, В ТЕЛЕ ИЛИ ОСНОВАНИИ КОТОРОГО ИМЕЮТСЯ СЛАБЫЕ ПРЯМОЛИНЕЙНЫЕ ПРОСЛОЙКИ ГРУНТА (МЕТОД ПЛОСКИХ ПОВЕРХНОСТЕЙ СДВИГА)**

**§ 24. Общие положения расчета.** Если в теле откоса или его основания имеется один или несколько относительно тонких прямолинейных слоев грунта, характеризующихся сравнительно небольшими значениями  $\varphi_0$  и  $c_0$  (рис. 29), то устойчивость рассматриваемого откоса в общем случае должна быть проверена не только по методу круглоцилиндрических поверхностей сдвига (согласно указаниям раздела III), но дополнительно еще по методу плоских поверхностей сдвига грунта.



При выполнении такой дополнительной проверки надлежит поступать следующим образом:

1) задаемся рядом возможных вариантов поверхности сдвига грунта, образованной одной, двумя или несколькими плоскостями: см. рис. 29, на котором для примера показаны

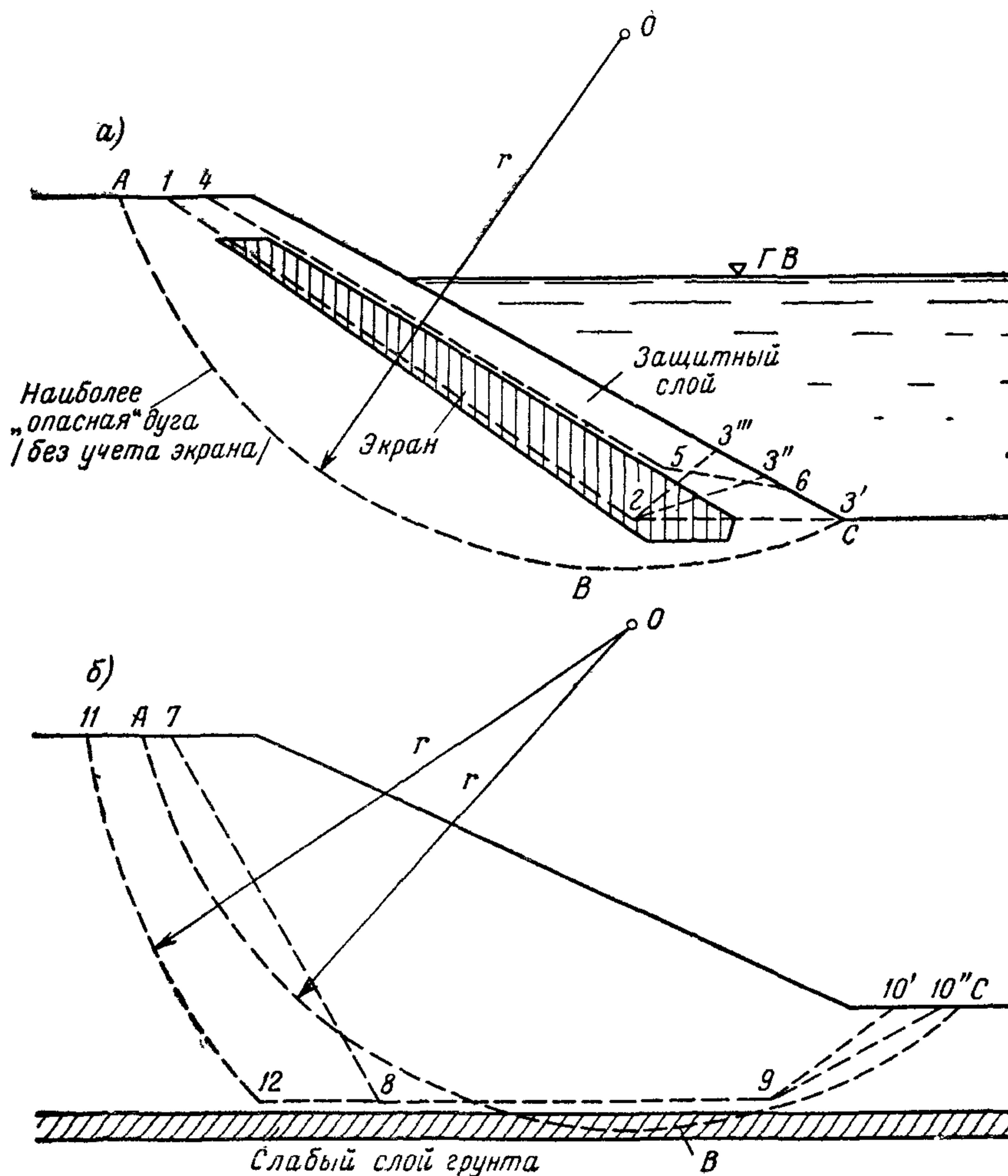


Рис. 29.

возможные поверхности сдвига (1—2—3; 4—5—6; 7—8—9—10), проходящие по имеющемуся слабому слою грунта; в общем случае эти плоские поверхности сдвига могут находиться вдали от наиболее опасной дуги (окружности) сдвига ABC, найденной без учета слабого прямолинейного слоя грунта;

2) для каждого выделенного отсека обрушения, ограниченного снизу соответствующей поверхностью сдвига, вычисляем свой коэффициент запаса устойчивости:

$$k_3 = \frac{c_d}{c_k} = \frac{\operatorname{tg} \varphi_d}{\operatorname{tg} \varphi_k} \quad \text{или} \quad k_3 = \frac{c_d}{c_k} = \frac{\varphi_d}{\varphi_k}; \quad (50)$$

при этом пользуемся указаниями, приведенными в § 25—31;

3) величину коэффициента запаса  $(k_3^\circ)_{\text{пл}}$  устойчивости откоса по отношению к рассматриваемому плоскому слабому слою грунта принимаем равной наименьшей из найденных величин  $k_3$ :

$$(k_3^\circ)_{\text{пл}} = (k_3)_{\text{мин}}; \quad (51)$$

4) найденное значение  $(k_3^\circ)_{\text{пл}}$  сопоставляем с величиной коэффициента запаса, определенного по методу круглоцилиндрических поверхностей сдвига (без учета слабого слоя грунта); при этом в качестве окончательного коэффициента запаса  $k_3$  устойчивости откоса принимаем меньшую из двух упомянутых величин.

**Примечания** 1. Вычисляя по формуле (50) величину  $k_3$  не как отношение тангенсов углов  $\varphi_d$  и  $\varphi_k$ , а как отношение этих углов, величину допустимого значения  $(k_3^\circ)_{\text{доп}}$  следует снижать на 2—3%

2. Вариантами возможных поверхностей сдвига, проходящих по слабому слою грунта, следует задаваться с таким расчетом, чтобы в их число попала поверхность, достаточно близко лежащая к «наиболее опасной» поверхности, из числа проходящих по имеющемуся слабому слою грунта

3. В частных случаях, когда заранее очевидно, что наиболее опасной поверхностью сдвига для данного откоса является поверхность, проходящая по слабому слою грунта, расчет по методу круглоцилиндрических поверхностей сдвига может не производиться. В этом случае в качестве коэффициента запаса  $k_3^\circ$  устойчивости откоса следует принимать величину  $(k_3^\circ)_{\text{пл}}$ .

4. Рассчитывая устойчивость откоса по отношению к заданному слабому слою грунта, как правило, не следует рассматривать сочетания плоских и круглоцилиндрических поверхностей сдвига грунта (см., например, поверхность 11—12—9—10 на рис. 29, б). При наличии резко выраженной плоской поверхности возможного сдвига 12—9 (рис. 29, б) остальные участки поверхности сдвига следует рассматривать как плоские или образованные рядом плоскостей

**§ 25. Способ расчета, служащий для определения коэффициента запаса  $k_3$  устойчивости отсека обрушения, ограниченного снизу заданной поверхностью сдвига, образованной двумя или несколькими плоскостями.** Для определения  $k_3$ , относящегося к рассматриваемому отсеку обрушения, ограниченному снизу заданной поверхностью сдвига, образованной двумя или несколькими плоскостями, следует пользоваться (в случае

$\theta < 50-60^\circ$  и  $(c_k)_{пр} \leq 0,08$ )<sup>1</sup> способом наклонных сил Р. Р. Чугаева.

Согласно этому способу в случае обычного свободного «сухого» откоса, образованного однородным грунтом, надлежит поступать следующим образом.

1. Намеченный отсек обрушения  $1-2-3-4-5-4'-3'-2'-1$  (рис. 30) разбиваем на отдельные фрагменты (блоки)

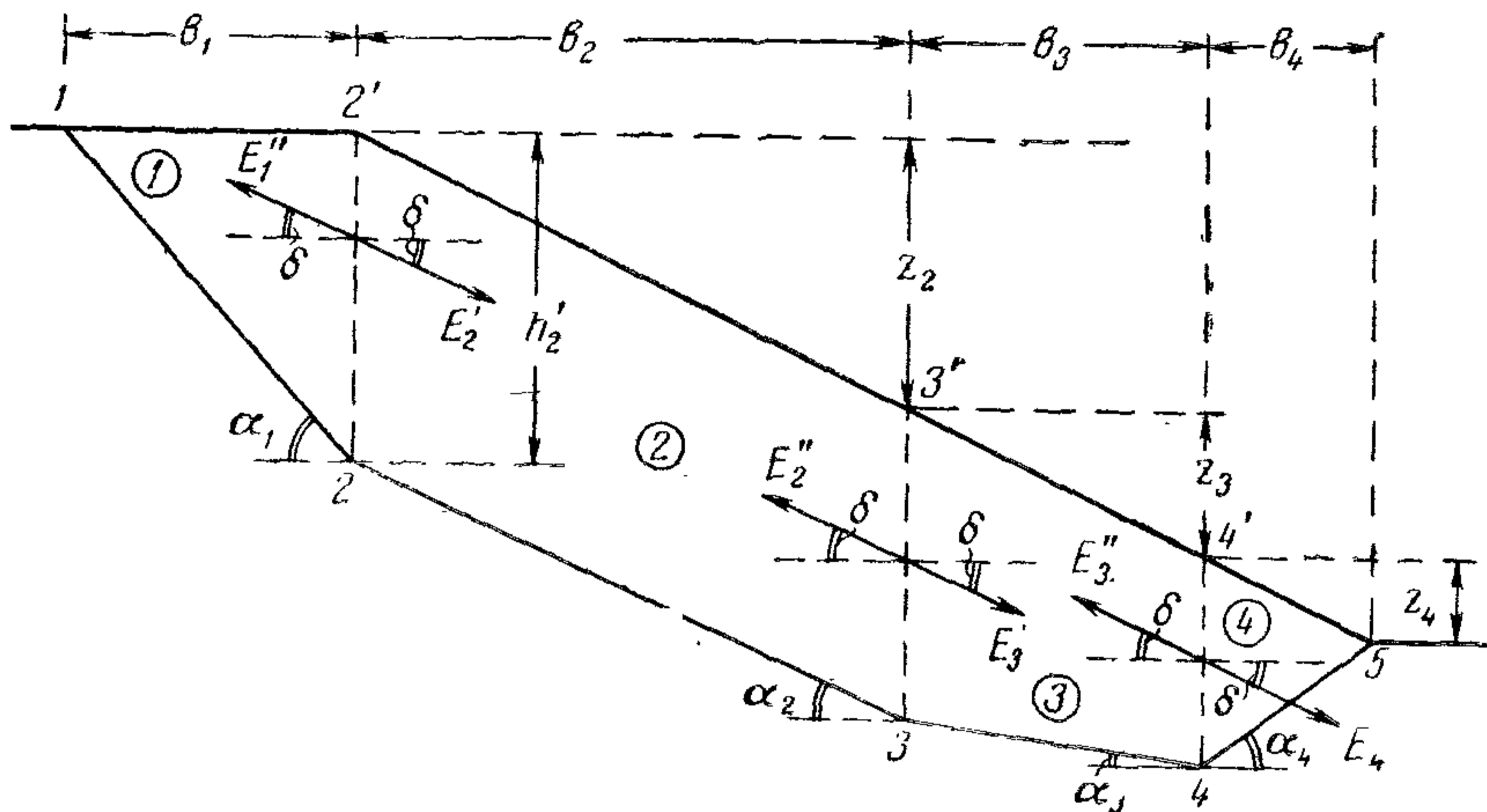


Рис. 30.

путем проведения вертикалей  $2-2'$ ,  $3-3'$  и т. д., проходящих через точки перелома заданной поверхности сдвига  $1-2-3-4-5$ <sup>2</sup>.

2. Рассматриваемый отсек обрушения, образованный двумя или несколькими фрагментами (блоками), мысленно доводим до состояния предельного равновесия путем воображаемого уменьшения заданных для расчета значений  $\varphi_0$  и  $c_0$  (до величин их, равных  $\varphi_k$  и  $c_k$ ).

3. Считаем, что в момент предельного равновесия отсека обрушения силы  $E$  взаимодействия отдельных фрагментов, передающиеся через упомянутые выше вертикальные границы  $2-2'$ ,  $3-3'$  и т. д., наклонены к горизонту под углом (рис. 30):

$$\delta = 0,5\rho, \quad (52)$$

где  $\rho$  — так называемый угол сдвига; в случае сыпучего грунта ( $c_0 = 0$ ) величина  $\rho = \varphi_k$ .

<sup>1</sup> При несоблюдении этих условий надлежит пользоваться способом горизонтальных сил (не приводимым в настоящих «Указаниях»). Величина  $(c_k)_{пр}$  определяется формулой (7).

<sup>2</sup> Уклон отдельных участков заданной поверхности сдвига вдоль возможного направления сдвига должен уменьшаться (переходя иногда в обратный уклон).

4. Для рассматриваемого отсека обрушения, состоящего из двух или нескольких фрагментов, выписываем уравнение предельного равновесия (полученное в результате анализа соответствующих многоугольников сил, построенных на основе принятого соотношения (52)):

$$c_k = \frac{\Sigma [\pm GA]}{\Sigma \{A [z \operatorname{ctg} (\alpha \mp \varphi_k) \mp b]\}} \operatorname{tg} \varphi_k, \quad (53)$$

где  $G$  — собственный вес данного фрагмента<sup>1</sup>;  
 $b$  — ширина рассматриваемого фрагмента (рис. 30);  
 $\alpha$  — угол наклона к горизонту подошвы рассматриваемого фрагмента (считается всегда положительным);  
 $z$  — разность отметок поверхности земли в вертикальных сечениях, ограничивающих данный фрагмент; величина  $z$  приобретает отрицательное значение в случае, если отметка поверхности земли в правом сечении (согласно рис. 30) оказывается большей, чем в левом сечении;  
 $A$  — обозначение:

$$A = \frac{\sin (\alpha \mp \varphi_k)}{\cos (\alpha \mp 1,5 \varphi_k)}. \quad (54)$$

Верхний знак в правой части этого соотношения, так же, как и соотношения (53), отвечает случаю «нисходящей», «падающей» подошвы фрагмента (см. на рис. 30 подошвы 1—2, 2—3), нижний знак — отвечает случаю «восходящей», «поднимающейся» подошвы фрагмента (см. на рис. 30 подошву 4—5); в случае горизонтальной подошвы в соотношениях (53) и (54) могут быть введены любые знаки или верхние или нижние; величина  $A$ , согласно формуле (54) получает отрицательное значение, когда в случае нисходящей подошвы имеем  $\alpha < \varphi_k$ .

Знак  $\Sigma$  в соотношении (53) указывает на необходимость суммирования соответствующих величин (стоящих под этим знаком), подсчитанных в отдельности для каждого фрагмента (на рис. 30 для 1, 2, 3, 4 фрагментов).

5. Учитывая, что (см. формулу 50)

$$\varphi_k = \frac{\varphi_0}{k_3} \quad \text{и} \quad c_k = \frac{c_0}{k_3}, \quad (55)$$

переписываем зависимости (53) и (54) в виде

$$\frac{c_0}{k_3} = \frac{\Sigma [\pm GA]}{\Sigma \left\{ A \left[ z \operatorname{ctg} \left( \alpha \mp \frac{\varphi_0}{k_3} \right) \mp b \right] \right\}} \operatorname{tg} \frac{\varphi_0}{k_3}; \quad (56)$$

<sup>1</sup> Рассматривая «плоскую задачу» и выражая соответствующие величины, например, в тоннах и метрах, следует считать, что  $[G] = m/m$

$$A = \frac{\sin \left( \alpha \mp \frac{\varphi_{\partial}}{k_3} \right)}{\cos \left( \alpha \mp 1,5 \frac{\varphi_{\partial}}{k_3} \right)}. \quad (57)$$

Эти зависимости и полагаются в основу определения коэффициента запаса  $k_3$  устойчивости рассматриваемого отсека обрушения, согласно способу наклонных сил. Ниже в § 25—30 приводится расчетный вид этих зависимостей для различных случаев свободного откоса.

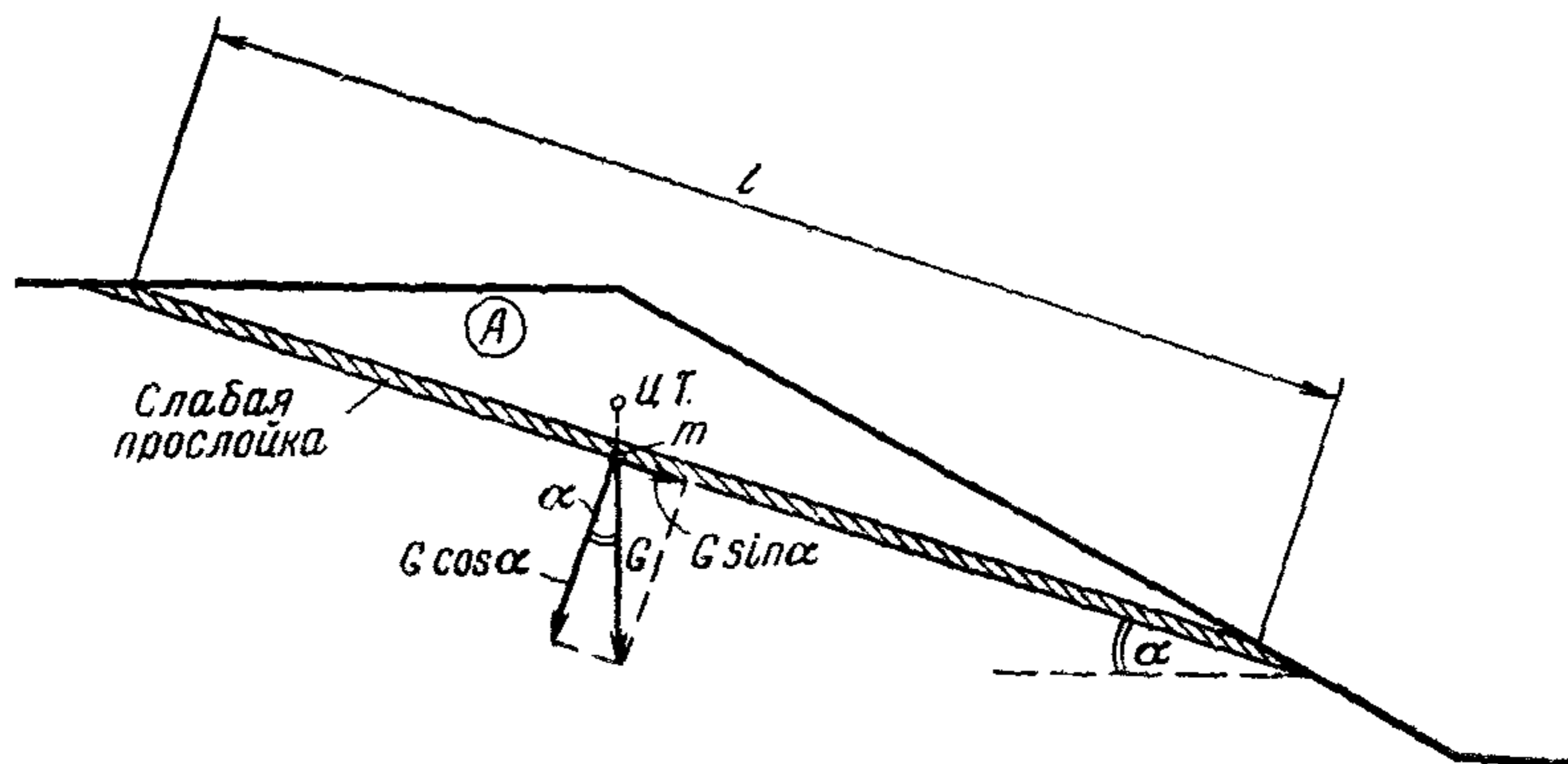


Рис. 31.

Примечания: 1. Если поверхность сдвига образована одной плоскостью (рис. 31), величина коэффициента запаса  $k_3$  отсека  $A$  по отношению к рассматриваемой плоской поверхности сдвига должна вычисляться по формуле

$$k_3 = \frac{G \cos \alpha \operatorname{tg} \varphi_{\partial} + lc_{\partial}}{G \sin \alpha} = \frac{\operatorname{tg} \varphi_{\partial}}{\operatorname{tg} \alpha} + \frac{lc_{\partial}}{G \sin \alpha}, \quad (58)$$

где  $G$  — собственный вес отсека  $A$ ;  $\alpha$  — угол наклона к горизонту плоскости сдвига;  $l$  — длина плоскости сдвига.

2. В соответствии с уравнением (53) могут быть найдены величины сил взаимодействия  $E$  (рис. 30) и их горизонтальные проекции  $E_x$ ; в частности, может быть установлена (см. ниже) величина  $(E_1'')_x$  (горизонтальная проекция силы, действующей на первый фрагмент) и величина  $(E_n')_x$  (горизонтальная проекция силы, действующей на последний фрагмент; на рис. 30 эта сила обозначена через  $E_4'$ ).

В случае, если для расчета задана последняя точка перелома поверхности сдвига (точка  $a_n$  на рис. 32), то для отыскания наиболее опасного последнего участка поверхности сдвига (участка  $a_n-b_n$ ) надлежит поступать следующим образом:

а) задаемся рядом вариантов последнего участка поверхности сдвига ( $a_n b_n'$ ;  $a_n b_n''$  и т. д.); каждый из этих вариантов характеризуется своим углом  $\alpha_n$ ;

б) принимаем несколько значений  $\varphi_k = \frac{\varphi_{\partial}}{k_3}$  (и  $c_k = \frac{c_{\partial}}{k_3}$ , если грунт связ-

ный) с расчетом, чтобы истинное значение  $\varphi_k$  (и  $c_k$ ) лежало в промежутке между намеченными  $\varphi_k$  (и  $c_k$ );

в) по соответствующей формуле (см. ниже) вычисляем величины  $(E_n')_x$ .

Наиболее опасному участку поверхности сдвига  $a_n b_n$  должно отвечать минимальное значение  $(E_n')_x$ .

В случае, когда зафиксирована первая точка перелома поверхности сдвига (рис. 32), причем требуется установить наиболее опасное положение первого участка поверхности сдвига (участка  $a_1 b_1$ ), надлежит поступать аналогично указанному выше. При этом только следует иметь в ви-

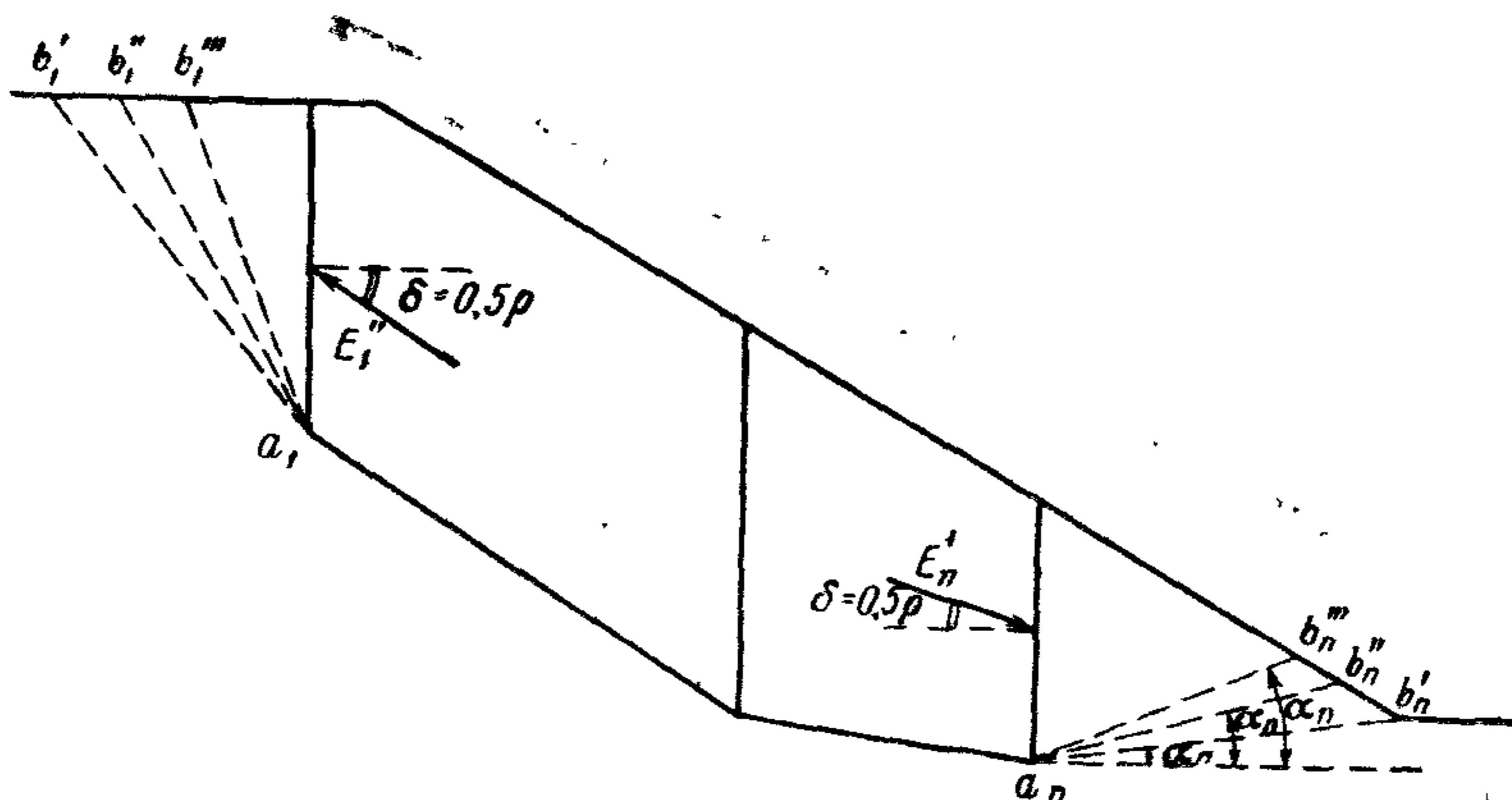


Рис. 32.

ду, что наиболее опасной поверхности сдвига  $a_1 b_1$  отвечает максимальное (а не минимальное) значение силы  $(E_1'')_x$ .

3. Уравнение предельного равновесия (53) получается, исходя из зависимости

$$\sum E_x = 0, \quad (59)$$

где  $E_x$  — проекция на горизонталь данной силы взаимодействия  $E$  (см. рис. 30); знак  $\sum$  указывает на необходимость суммирования величин  $E_x$ , найденных для всех фрагментов, образующих отсек обрушения.

**§ 26. Однородный, «сухой», сыпучий грунт.** Величину  $k_3$  в этом случае надлежит определять (подбором или графически) из уравнения

$$\sum \left\{ \pm \frac{\sin \left( \alpha \mp \frac{\varphi_0}{k_3} \right)}{\cos \left( \alpha \mp 1,5 \frac{\varphi_0}{k_3} \right)} G \right\} = 0; \quad (60)$$

об обозначениях и области применения знаков  $(\mp)$ , входящих в эту зависимость, см. § 25.

Если отсек обрушения образован только двумя фрагментами (поверхность сдвига имеет одну точку перелома; рис. 33), то вместо формулы (60) следует пользоваться зависимостью

$$\frac{G_1}{G_2} = \mp \frac{\sin \left( \alpha_2 \mp \frac{\varphi_d}{k_3} \right) \cos \left( \alpha_1 - 1,5 \frac{\varphi_d}{k_3} \right)}{\sin \left( \alpha_1 - \frac{\varphi_d}{k_3} \right) \cos \left( \alpha_2 \mp 1,5 \frac{\varphi_d}{k_3} \right)}, \quad (61)$$

где индексом «1» отмечены величины, относящиеся к первому фрагменту (см. рис. 33), а индексом «2» — ко второму фрагменту. Верхние знаки в зависимости (61) относятся к случаю,

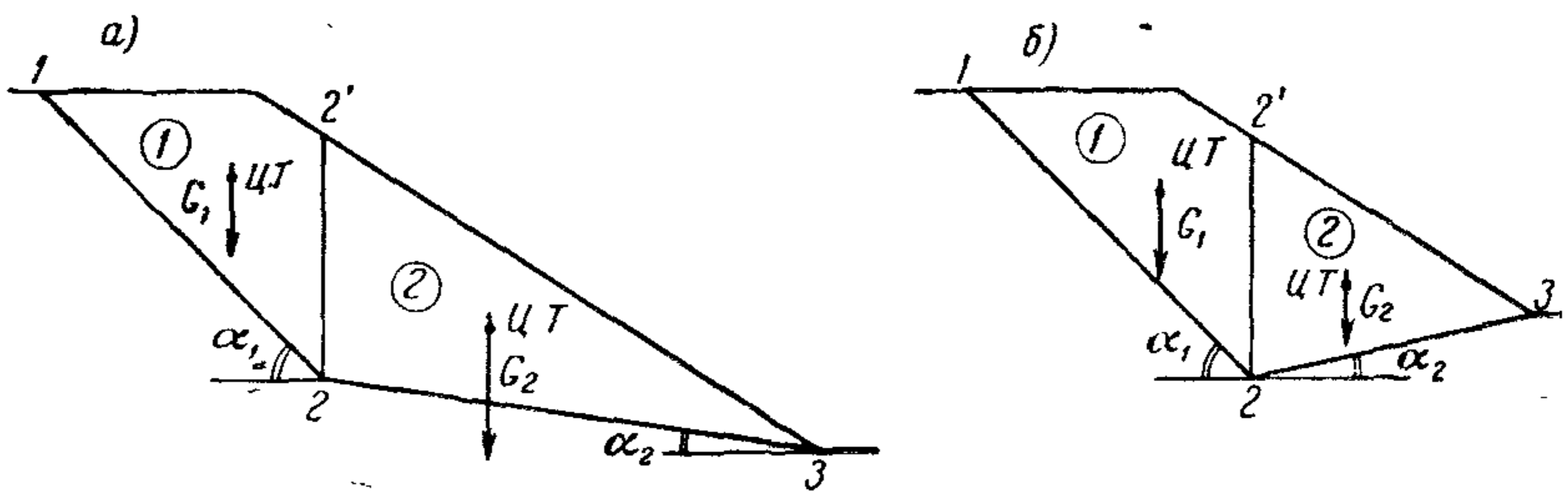


Рис. 33.

когда второй участок поверхности сдвига является нисходящим (рис. 33, а); нижние — к случаю, когда второй участок поверхности сдвига является восходящим (рис. 33, б).

Величина горизонтальных проекций  $(E_n')$  и  $(E_1'')$  сил взаимодействия  $E_n'$  и  $E_1''$  (рис. 30), соответственно, равна<sup>1</sup>

$$(E_n') = \mp G_n \frac{\sin \left( \alpha_n \mp \frac{\varphi_d}{k_3} \right)}{\cos \left( \alpha_n \mp 1,5 \frac{\varphi_d}{k_3} \right)} \cos \frac{\varphi_d}{2k_3}, \quad (62)$$

$$(E_1'') = G_1 \frac{\sin \left( \alpha_1 - \frac{\varphi_d}{k_3} \right)}{\cos \left( \alpha_1 - 1,5 \frac{\varphi_d}{k_3} \right)} \cos \frac{\varphi_d}{2k_3}. \quad (63)$$

где индексом «n» отмечены величины, относящиеся к последнему фрагменту (к фрагменту 4 на рис. 30); индексом же «1» — величины, относящиеся к первому фрагменту.

Наиболее опасный участок  $a_n - b_n$  поверхности сдвига для последнего фрагмента получается при минимальном значении

<sup>1</sup> Эти величины нам необходимо знать только для определения наиболее опасного положения первого и последнего участка поверхности сдвига.

$(E_n')_x$ ; наиболее опасный участок  $a_1 — b_1$  поверхности сдвига для первого фрагмента получается при максимальном значении  $(E_1'')_x$ .

**Пример № 8.** На рис. 34 представлена схема откоса, причем часть 1—2—3—4 поверхности сдвига 1—2—3—4—5 считается заданной. Последний участок 4—5 поверхности сдвига не задан. Этот участок необходимо установить путем подбора.

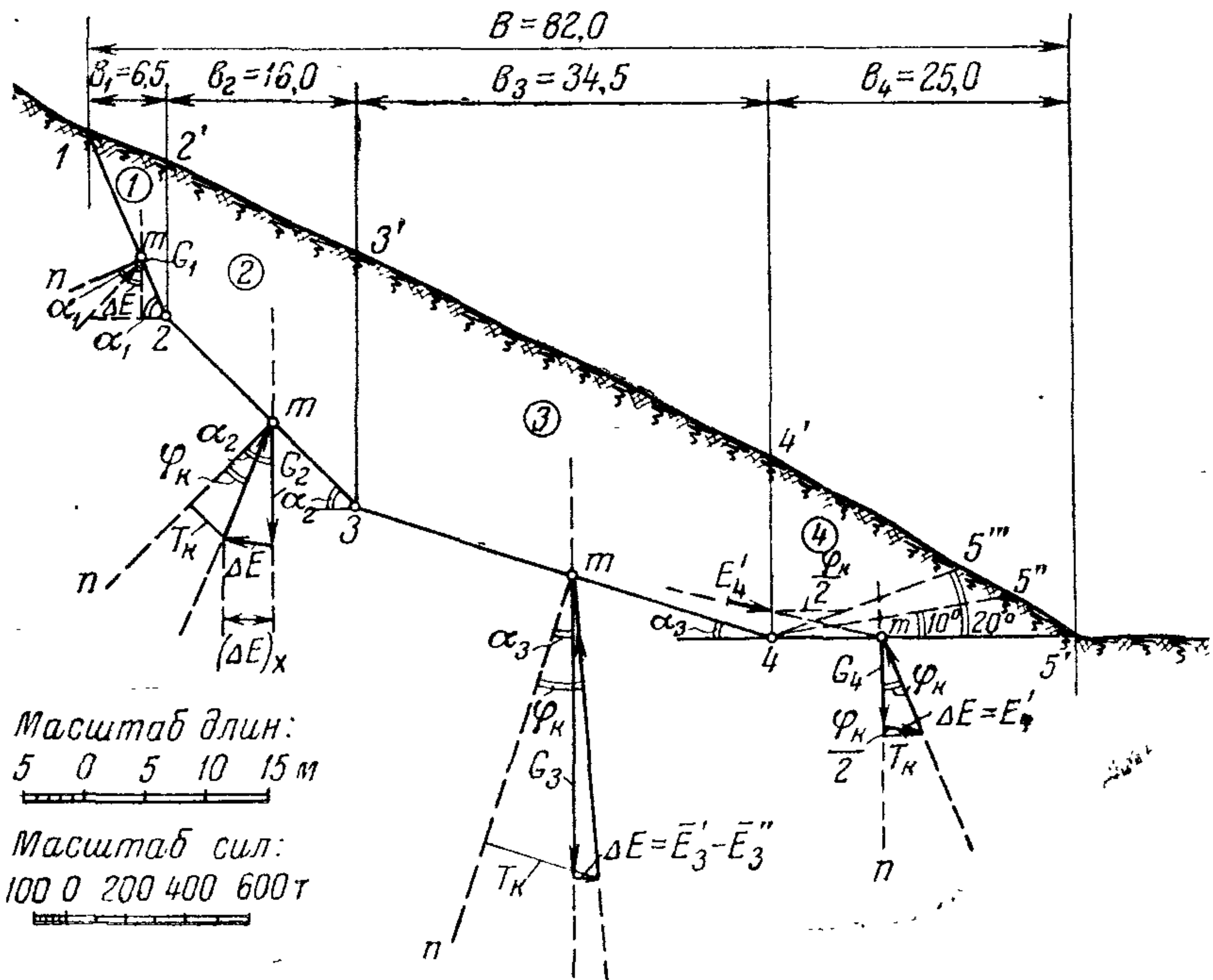


Рис. 34.

Из рисунка имеем:

$$\alpha_1 = 66^\circ; \quad \alpha_2 = 45^\circ; \quad \alpha_3 = 18^\circ 30';$$

дополнительно задано:

объемный вес грунта  $\gamma_{\text{сух}} = 1,6 \text{ т/м}^3$ ;  $c_d = 0$ ;  
 угол внутреннего трения грунта  $\varphi_d = 28^\circ 30'$ .

Требуется установить коэффициент запаса  $k_3$  устойчивости заданного откоса по отношению к поверхности сдвига 1—2—3—4—5.

**Решение.** При расчете пользуемся способом наклонных сил.

1. Определение наиболее опасного положения участка 4—5 поверхности сдвига. Поскольку участок 4—5 поверхности сдвига должен быть восходящим или горизонтальным, то переписываем зависимость (62) в виде

$$(E_4')_x = G_4 \frac{\sin\left(\alpha_4 + \frac{\varphi_d}{k_3}\right)}{\cos\left(\alpha_4 + 1,5 \frac{\varphi_d}{k_3}\right)} \cos \frac{\varphi_d}{2k_3}.$$



Определение наиболее опасного положения участка 4—5 поверхности сдвига<sup>1</sup>

$a_4$	$a_4 + \frac{\varphi_0}{k_3}$	$a_4 + 1,5 \frac{\varphi_0}{k_3}$	$\sin\left(a_4 + \frac{\varphi_0}{k_3}\right)$	$\cos\left(a_4 + 1,5 \frac{\varphi_0}{k_3}\right)$	$b_4, м$	$G_4 = \frac{1}{2} b_4 h_4 \gamma_{сyx} = 12b_4, м/м$	$[(E_4')_x], м/м$
1	2	3	4	5	6	7	8

$$\varphi_k = \frac{\varphi_0}{k_3} = 10^\circ;$$

$$1,5 \frac{\varphi_0}{k_3} = 15^\circ;$$

$$\cos \frac{\varphi_0}{2k_3} = \cos 5^\circ = 0,996$$

0°	10°	15°	0,174	0,966	25	300	53,9
10°	20°	25°	0,342	0,906	20	240	90,3
20°	30°	35°	0,500	0,819	16	192	116,8

$$\varphi_k = \frac{\varphi_0}{k_3} = 20^\circ;$$

$$1,5 \frac{\varphi_0}{k_3} = 30^\circ;$$

$$\cos \frac{\varphi_0}{2k_3} = \cos 10^\circ = 0,985$$

0°	20°	30°	0,342	0,866	25	300	116,5
10°	30°	40°	0,500	0,766	20	240	154,5
20°	40°	50°	0,643	0,643	16	192	189,0

$$\varphi_k = \frac{\varphi_0}{k_3} = 30^\circ;$$

$$1,5 \frac{\varphi_0}{k_3} = 45^\circ;$$

$$\cos \frac{\varphi_0}{2k_3} = \cos 15^\circ = 0,966$$

0°	30°	45°	0,500	0,707	25	300	205
10°	40°	55°	0,643	0,574	20	240	260
20°	50°	65°	0,766	0,423	16	192	336

<sup>1</sup> В таблице обозначено:  $b_4$ —ширина четвертого фрагмента (берется по чертежу);  $h_4$ —наибольшая высота четвертого фрагмента, измеряется по линии 4—4' ( $h_4=15 м$ ).

Задаваясь в этой формуле различными значениями  $\frac{\varphi_0}{k_3} = \varphi_k$ , подсчитываем по ней соответствующие значения  $(E_4')_x$  (см. табл. 13).

Как видно из табл. 13, при  $\alpha_4 = 0$  получаем наименьшую величину  $(E_4')_x$  (для всех значений  $\varphi_k = \frac{\varphi_0}{k_3}$ ). Отсюда заключаем, что наиболее опасной по-

Таблица 14

Собственные веса  $G$  фрагментов

№ фрагментов	$G, т/м$
1	67,6
2	442,0
3	1005,0
4	300,0

верхностью сдвига в пределах фрагмента 4 будет поверхность 4—5', которой отвечает угол  $\alpha_4 = 0$ .

2. Разбивка имеющегося отсека обрушения и фрагменты. Собственные веса фрагментов. Заданный отсек обрушения разбивается на четыре фрагмента путем проведения вертикалей 2—2'; 3—3' и 4—4' (вертикаль 4—4' была намечена ранее в п. 1).

Подсчитанные собственные веса фрагментов приводим в табл. 14.

3. Определение критического угла внутреннего трения (т. е. величины  $\varphi_k = \varphi_0 : k_3$ ). Как видно, в нашем случае отдельные участки поверхности сдвига 1—2—3—4—5 будут или нисходящими или горизонтальными. Имея это в виду, расчетную зависимость (60) переписываем в виде

$$\sum \left[ \frac{\sin(\alpha - \varphi_k)}{\cos(1 - 1,5\varphi_k)} G \right] = 0.$$

Иначе эту зависимость можно представить в форме  $F(\varphi_k) = 0$ ,

где

$$F(\varphi_k) = \frac{\sin(\alpha_1 - \varphi_k)}{\cos(\alpha_1 - 1,5\varphi_k)} G_1 + \frac{\sin(\alpha_2 - \varphi_k)}{\cos(\alpha_2 - 1,5\varphi_k)} G_2 + \\ + \frac{\sin(\alpha_3 - \varphi_k)}{\cos(\alpha_3 - 1,5\varphi_k)} G_3 + \frac{\sin(\alpha_4 - \varphi_k)}{\cos(\alpha_4 - 1,5\varphi_k)} G_4.$$

Величину  $F(\varphi_k)$  для различных углов  $\varphi_k$  подсчитываем в табл. 15.

По данным табл. 15 на рис. 35 строим кривую  $F(\varphi_k)$ . Пользуясь этой кривой, находим

$$\varphi_k = 23^\circ 15';$$

именно при таком значении  $\varphi_k$  величина  $F(\varphi_k)$  обращается в нуль.

Для найденного значения  $\varphi_k$  на рис. 34 изображены соответствующие замкнутые треугольники сил. Стороны этих треугольников ( $\Delta E$ ), наклонные к горизонту под углом  $0,5\varphi_k$ , выражают разности сил  $E$  (сил  $E'$  и  $E''$ ), действующих на данный фрагмент слева и справа. Сумма проекций всех сил  $\Delta E$

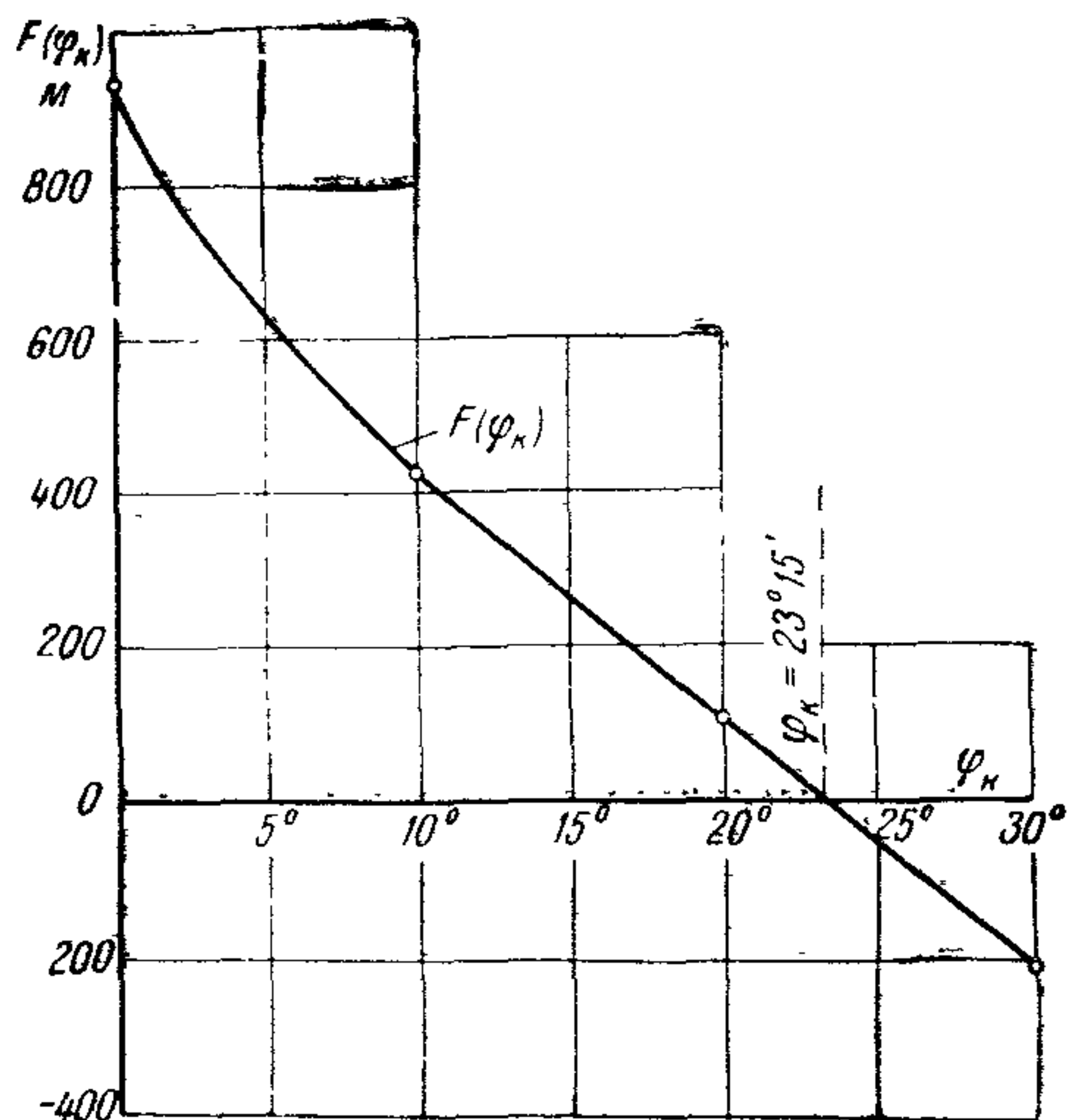


Рис. 35.

## Определение критического угла трения

№ фрагмента	$G, m/\mathcal{M}$	$\alpha$	$\alpha - \varphi_K$	$\alpha - 1,5\varphi_K$	$\sin(\alpha - \varphi_K)$	$\cos(\alpha - 1,5\varphi_K)$	$\frac{\sin(\alpha - \varphi_K)}{\cos(\alpha - 1,5\varphi_K)} \cdot G$
1	2	3	4	5	6	7	8

 $\varphi_K = 0;$  $1,5\varphi_K = 0$ 

1	67,6	66°00'	66°00'	66°00'	0,914	0,407	152,5
2	442,0	45°00'	45°00'	45°00'	0,707	0,707	442,0
3	1005,0	18°30'	18°30'	18°30'	0,317	0,948	335,0
4	300,0	0	0	0	0	1,000	0

 $F(\varphi_K) = 929,5$  $\varphi_K = 10^\circ;$  $1,5\varphi_K = 15^\circ$ 

1	67,6	66°00'	56°00'	51°00'	0,829	0,629	89,2
2	442,0	45°00'	35°00'	30°00'	0,576	0,866	294,0
3	1005,0	18°30'	8°30'	3°30'	0,148	0,998	150,0
4	300,0	0	-10°00'	-15°00'	-0,174	0,966	-54,1

 $F(\varphi_K) = 479,1$  $\varphi_K = 20^\circ;$  $1,5\varphi_K = 30^\circ$ 

1	67,6	66°00'	46°00'	36°00'	0,719	0,809	59,5
2	442,0	45°00'	25°00'	15°00'	0,423	0,966	193,4
3	1005,0	18°30'	-1°30'	-11°30'	-0,026	0,980	-26,8
4	300,0	0	-20°00'	-30°00'	-0,342	0,866	-118,3

 $F(\varphi_K) = 107,8$  $\varphi_K = 30^\circ$  $1,5\varphi_K = 45^\circ$ 

1	67,6	66°00'	36°00'	21°00'	0,588	0,934	42,6
2	442,0	45°00'	15°00'	0°00'	0,259	1,000	114,5
3	1005,0	18°30'	-11°30'	-26°30'	-0,139	0,895	-156,0
4	300,0	0	-30°00'	-45°00'	-0,500	0,707	-212,0

 $F(\varphi_K) = -210,9$

на горизонталь (в данном случае четырех проекций  $\Delta E$ ) в момент предельного равновесия должна равняться нулю.

При выполнении практических расчетов указанное построение треугольников сил необязательно. Оно представляет интерес с точки зрения проверки вычислительной работы.

3 Определение коэффициента запаса  $k_3$  устойчивости отсека обрушения. Согласно формуле (50)

$$k_3 = \frac{\operatorname{tg} \varphi_{\partial}}{\operatorname{tg} \varphi_{\kappa}} = \frac{\operatorname{tg} 28^{\circ}30'}{\operatorname{tg} 23^{\circ}15'} = 1,27,$$

примерно то же значение ( $k_3=1,23$ ) получаем и по зависимости

$$k_3 = \frac{\varphi_{\partial}}{\varphi_{\kappa}}.$$

Последнее значение  $k_3$  можно было бы найти непосредственно по зависимости (60), не прибегая к предварительному вычислению  $\varphi_{\kappa}$ .

**§ 27. Однородный, сухой, связный грунт.** Величину  $k_3$  в этом случае надлежит определять (подбором или графически) из уравнения

$$F_1(k_3) = F_2(k_3), \quad (64)$$

$$F_1(k_3) = \left[ \operatorname{tg} \frac{\varphi_{\partial}}{k_3} \right] \cdot \Sigma [\pm GA]; \quad (65)$$

$$F_2(k_3) = \frac{c_{\partial}}{k_3} \Sigma \left\{ A \left[ z \operatorname{ctg} \left( \alpha \mp \frac{\varphi_{\partial}}{k_3} \right) \mp b \right] \right\}, \quad (66)$$

причем здесь величина  $A$  выражается зависимостью (57) (см. § 25, в котором поясняются и другие обозначения).

Величины проекций  $(E_n')$ <sub>x</sub> и  $(E_1'')$ <sub>x</sub> сил взаимодействия  $E_n'$  и  $E_1''$  (рис. 30), соответственно, равны<sup>1</sup>:

$$\begin{aligned} (E_n')_x = \pm G_n A_n \cos \frac{\varphi_{\partial}}{2k_3} - \left\{ A_n \left[ z_n \operatorname{ctg} \left( \alpha_n \mp \frac{\varphi_{\partial}}{k_3} \right) \mp \right. \right. \\ \left. \mp b_n \right] \cos \frac{\varphi_{\partial}}{2k_3} - h_n' \left. \right\} \frac{\frac{c_{\partial}}{k_3}}{\operatorname{tg} \frac{\varphi_{\partial}}{k_3}}; \end{aligned} \quad (67)$$

$$\begin{aligned} (E_1'')_x = G_1 A_1 \cos \left( \frac{\varphi_{\partial}}{2k_3} \right) - \\ - \left\{ A_1 \left[ z_1 \operatorname{ctg} \left( \alpha_1 - \frac{\varphi_{\partial}}{k_3} \right) - b_1 \right] \cos \frac{\varphi_{\partial}}{2k_3} + h_1'' \right\} \frac{\frac{c_{\partial}}{k_3}}{\operatorname{tg} \frac{\varphi_{\partial}}{k_3}}, \end{aligned} \quad (68)$$

<sup>1</sup>См. сноску на стр. 62

где

$$A_n = \frac{\sin \left( \alpha_n \mp \frac{\varphi_0}{k_3} \right)}{\cos \left( \alpha_n \mp 1,5 \frac{\varphi_0}{k_3} \right)}; \quad (69)$$

$$A_1 = \frac{\sin \left( \alpha_1 - \frac{\varphi_0}{k_3} \right)}{\cos \left( \alpha_2 - 1,5 \frac{\varphi_0}{k_3} \right)}. \quad (70)$$

Новые обозначения  $h'$  и  $h''$  — высоты рассматриваемого фрагмента, измеренные по его вертикальным границам: левая (согласно рис 30) и правая, знаком «1» обозначаются величины  $h$ , относящиеся к первому фрагменту (на рис. 30 имеем  $h_1' = 0$ ); индексом « $n$ » обозначаются величины  $h$ , относящиеся к последнему фрагменту (на рис. 30 — к четвертому фрагменту, для которого  $h_n'' = 0$ ).

**Пример № 9.** Заданы откос и поверхность сдвига грунта 1—2—3—4—5 (рис. 36) Грунт однородный, „сухой“, связный Углы наклона отдельных плоскостей сдвига равны

$$\alpha_1 = 66^\circ; \quad \alpha_2 = 45^\circ, \quad \alpha_3 = 18^\circ 30', \quad \alpha_4 = 17^\circ 30'.$$

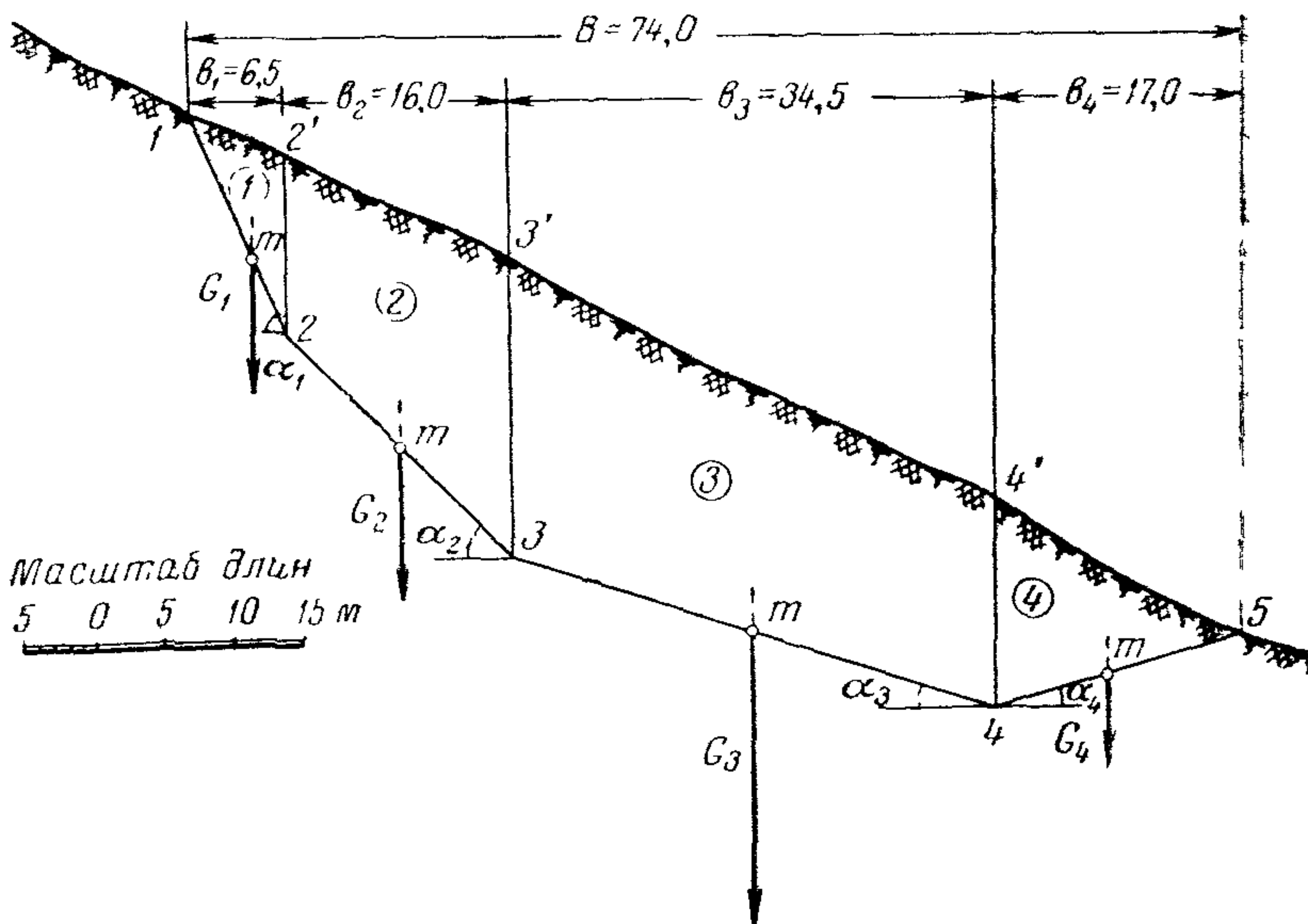


Рис. 36.

Объемный вес грунта  $\gamma_{\text{сух}} = 1,6 \text{ т/м}^3$ ; угол внутреннего трения  $\varphi_0 = 15^\circ$   
 $\text{tg } 15^\circ = 0,268$ ; удельная сила сцепления  $c_0 = 3,25 \text{ т/м}^2$ .

Требуется определить коэффициент запаса  $k_3$  устойчивости заданного отсека обрушения

Решение Пользуемся способом наклонных сил

1 Разбивка отсека обрушения на отдельные фрагменты и определение собственного веса этих фрагментов Разбивка отсека обрушения на отдельные фрагменты осуществляется путем проведения вертикалей 2—2', 3—3', 4—4' Собственный вес отдельных фрагментов следующий

$$\begin{aligned} G_1 &= 67,7 \text{ т/м}, & G_3 &= 1005,0 \text{ т/м}, \\ G_2 &= 442,0 \text{ т/м}, & G_4 &= 203,0 \text{ т/м} \end{aligned}$$

2 Определение коэффициента запаса  $k_3$  устойчивости отсека обрушения Задаваясь различными значениями  $k_3$ , вычисляем по формулам (65) и (66) функции  $F_1(k_3)$  и  $F_2(k_3)$  (см табл 16).

После этого на рис 37 строим кривые  $F_1(k_3)$  и  $F_2(k_3)$  Точка пересечения этих кривых и дает искомое значение  $k_3$

$$k_3 = 1,20,$$

это значение вычислено как отношение углов  $\varphi_0$  и  $\varphi_k$ , а не тангенсов этих углов

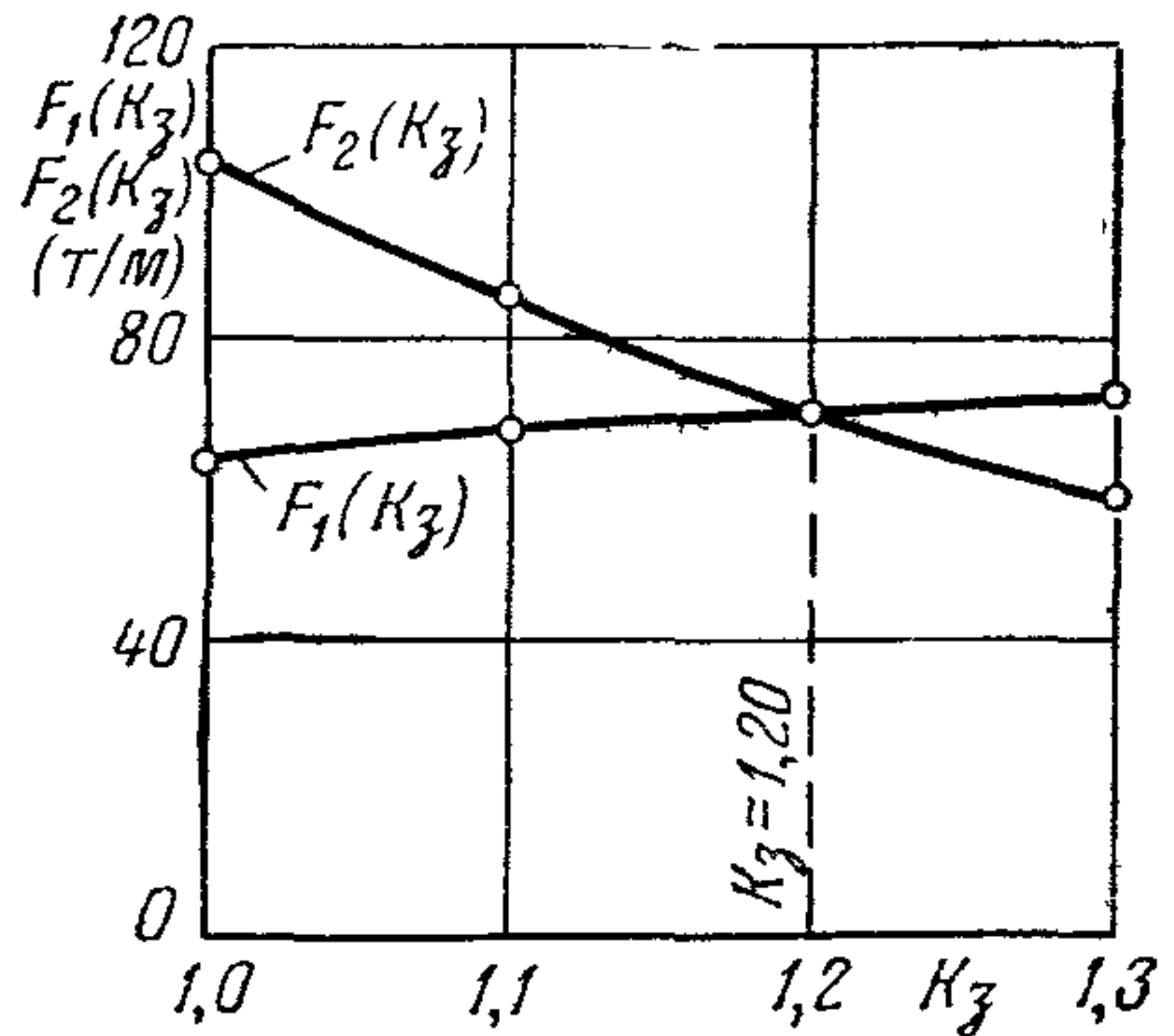


Рис 37

**§ 28. Неоднородный, сухой, связный или сыпучий грунт.** Величину  $k_3$  в этом случае надлежит определять (подбором или графически) из уравнения:

$$F_1(k_3) = F_2(k_3), \quad (71)$$

где

$$F_1(k_3) = \sum \left[ \pm G A \cos \frac{\varphi_0}{2k_3} \right]; \quad (72)$$

$$\begin{aligned} F_2(k_3) = \sum \left[ \left\{ A \left[ z \operatorname{ctg} \left( \alpha \mp \frac{\varphi_0}{k_3} \right) \mp b \right] \cos \frac{\varphi_0}{2k_3} + \right. \right. \\ \left. \left. + (h'' - h') \right\} \frac{\frac{c_0}{k_3}}{\operatorname{tg} \frac{\varphi_0}{k_3}} \right]; \quad (73) \end{aligned}$$

для сыпучего грунта ( $c_0 = 0$ ):

$$F_2(k_3) = 0. \quad (74)$$

### Определение коэффициента

№ фрагмента	$\alpha$	$\alpha \mp \frac{\varphi \partial}{k_3}$	$\sin\left(\alpha \mp \frac{\varphi \partial}{k_3}\right)$	$\alpha \mp 1,5 \frac{\varphi \partial}{k_3}$	$\cos\left(\alpha \mp 1,5 \frac{\varphi \partial}{k_3}\right)$	$A = \frac{[4]}{[6]}$
1	2	3	4	5	6	7

$$k_3 = 1,0;$$

$$\frac{\varphi \partial}{k_3} = 15^\circ;$$

$$1,5 \frac{\varphi \partial}{k_3} = 22^\circ 30';$$

1	66°00'	51°00'	0,777	43°30'	0,725	1,070
2	45°00'	30°00'	0,500	22°30'	0,924	0,542
3	18°30'	3°30'	0,061	-4°00'	0,998	0,061
4	17°30'	32°30'	0,537	40°00'	0,766	0,703

$$F_1(k_3) = 0,268 \cdot 240,6 = 64,6;$$

$$k_3 = 1,1,$$

$$\frac{\varphi \partial}{k_3} = 13^\circ 33',$$

$$1,5 \frac{\varphi \partial}{k_3} = 20^\circ 20';$$

1	66°00'	52°27'	0,793	45°40'	0,698	1,136
2	45°00'	31°27'	0,522	24°40'	0,908	0,576
3	18°30'	4°57'	0,086	-1°50'	0,999	0,086
4	17°30'	31°03'	0,516	37°50'	0,791	0,653

$$F_1(k_3) = 0,241 \cdot 285,3 = 68,7;$$

$$k_3 = 1,3;$$

$$\frac{\varphi \partial}{k_3} = 11^\circ 33';$$

$$1,5 \frac{\varphi \partial}{k_3} = 17^\circ 20';$$

1	66°00'	54°27'	0,814	48°40'	0,673	1,210
2	45°00'	33°27'	0,551	27°40'	0,885	0,624
3	18°30'	6°57'	0,121	1°10'	0,999	0,121
4	17°30'	29°03'	0,486	34°50'	0,822	0,592

$$F_1(k_3) = 0,204 \cdot 358,1 = 73,3;$$

<sup>1</sup> В квадратных скобках (в титуле таблицы) указаны номера вертикальных

запаса  $k_3$  при  $\varphi_{\partial}=15^{\circ}$  и  $c_{\partial}=3,25 \text{ м/м}^2$ 

$G, \text{ м/м}$	$\pm GA$	$z, \text{ м}$	$\text{ctg}\left(\alpha \mp \frac{\varphi_{\partial}}{k_3}\right)$	$z \text{ ctg}\left(\alpha \mp \frac{\varphi_{\partial}}{k_3}\right)$	$b, \text{ м}$	$[12] \mp b$	$A \cdot [14]$
8	9	10	11	12	13	14	15
$\text{tg} \frac{\varphi_{\partial}}{k_3} = \text{tg} 15^{\circ} = 0,268;$							
$\frac{c_{\partial}}{k_3} = 3,25 \text{ м/м}^2$							
67,6	72,5	3,5	0,810	2,83	6,5	-3,67	-3,93
442,0	249,0	6,0	1,732	10,40	16,0	-5,60	-3,09
1005,0	61,5	17,5	16,350	266,0	34,5	+251,50	+15,35
203,0	-142,4	10,5	1,570	16,5	17,0	+33,50	+23,60
$\Sigma = 240,6$						$\Sigma = 31,93$	
$F_2(k_3) = 3,25 \cdot 31,93 = 104,2$							
$\text{tg} \frac{\varphi_{\partial}}{k_3} = \text{tg} 13^{\circ}33' = 0,241;$							
$\frac{c_{\partial}}{k_3} = \frac{3,25}{1,1} = 2,96 \text{ м/м}^2$							
67,6	76,8	3,5	0,772	2,70	6,5	-3,8	-4,31
442,0	254,4	6,0	0,642	9,85	16,0	-6,15	-3,54
1005,0	86,5	17,5	11,550	202,0	34,5	+167,50	+14,40
203,0	-132,4	10,5	1,667	17,5	17,0	+34,50	+22,50
$\Sigma = 285,3$						$\Sigma = 29,05$	
$F_2(k_3) = 2,96 \cdot 29,05 = 86,0$							
$\text{tg} \frac{\varphi_{\partial}}{k_3} = \text{tg} 11^{\circ}33' = 0,204;$							
$\frac{c_{\partial}}{k_3} = \frac{3,25}{1,3} = 2,52 \text{ м/м}^2$							
67,6	81,6	3,5	0,717	2,51	6,5	-3,99	-4,84
442,0	275,0	6,0	1,520	9,12	16,0	-6,88	-4,30
1005,0	121,5	17,5	8,204	143,80	34,5	+109,30	+13,25
203,0	-120,0	10,5	1,810	19,00	17,0	+36,00	+21,30
$\Sigma = 358,1$						$\Sigma = 25,41$	
$F_2(k_3) = 2,52 \cdot 25,41 = 62,5$							

граф, из которых берутся соответствующие числа.



В указанных зависимостях обозначено

$$A = \frac{\sin \left( \alpha \mp \frac{\varphi_{\partial}}{k_3} \right)}{\cos \left( \alpha \mp 1,5 \frac{\varphi_{\partial}}{k_3} \right)}; \quad (75)$$

обозначения  $G$ ,  $b$ ,  $z$  — см. § 25; обозначения  $h'$  и  $h''$  см § 27; о верхних и нижних знаках, входящих в приведенные зависимости, см. § 25.

Для неоднородного грунта каждый участок поверхности сдвига может характеризоваться своим значением  $\varphi_{\partial}$  и  $c_{\partial}$ .

Величины проекций  $(E_n')$ <sub>x</sub> и  $(E_1'')$ <sub>x</sub> сил взаимодействия  $E_n'$  и  $E_1''$  (рис. 30) могут быть найдены по формулам:

$$(E_n')_x = \pm G_n A_n \cos \frac{(\varphi_{\partial})_n}{2k_3} - \left\{ A_n \left[ z_n \operatorname{ctg} \left( \alpha_n \mp \frac{(\varphi_{\partial})_n}{k_3} \right) \mp b_n \right] \cos \frac{(\varphi_{\partial})_n}{2k_3} - h_n' \right\} \frac{\frac{(c_{\partial})_n}{k_3}}{\operatorname{tg} \frac{(\varphi_{\partial})_n}{k_3}}; \quad (76)$$

$$(E_1'')_x = G_1 A_1 \cos \frac{(\varphi_{\partial})_1}{2k_3} - \left\{ A_1 \left[ z_1 \operatorname{ctg} \left( \alpha_1 - \frac{(\varphi_{\partial})_1}{k_3} \right) - b_1 \right] \cos \frac{(\varphi_{\partial})_1}{2k_3} + h_1'' \right\} \frac{\frac{(c_{\partial})_1}{k_3}}{\operatorname{tg} \frac{(\varphi_{\partial})_1}{k_3}}, \quad (77)$$

где

$$A_n = \frac{\sin \left( \alpha_n \mp \frac{(\varphi_{\partial})_n}{k_3} \right)}{\cos \left( \alpha_n \mp 1,5 \frac{(\varphi_{\partial})_n}{k_3} \right)}; \quad (78)$$

$$A_1 = \frac{\sin \left( \alpha_1 - \frac{(\varphi_{\partial})_1}{k_3} \right)}{\cos \left( \alpha_1 - 1,5 \frac{(\varphi_{\partial})_1}{k_3} \right)}, \quad (79)$$

причем здесь всюду индексом «1» обозначены величины, относящиеся к первому фрагменту, а индексом « $n$ » — к последнему фрагменту (на рис. 30 — к четвертому фрагменту).

В случае сыпучего грунта ( $c_d=0$ ) вместо формул (76) и (77) имеем:

$$(E_n')_x = \pm G_n A_n \cos \frac{(\varphi_d)_n}{2k_3}; \quad (E_1'')_x = G_1 A_1 \cos \frac{(\varphi_d)_1}{2k_3}, \quad (80)$$

где  $A_n$  и  $A_1$  находятся по зависимости (78) и (79).

**Примечание.** Если на длине данного прямолинейного участка поверхности сдвига величины  $\varphi_d$  или величины  $c_d$  оказываются различными, то отсек обрушения надлежит разбивать вертикальными границами на дополнительные фрагменты, добиваясь, чтобы в пределах подошвы каждого выделенного фрагмента величины  $\varphi_d$  и  $c_d$  были одинаковыми.

**Пример № 10.** Заданы откос и поверхность сдвига те же, что и в примере № 9 (рис. 36). Грунт вдоль поверхности сдвига неоднородный.

а) для участка поверхности сдвига 1—2—3

$$(\varphi_d)_1 = (\varphi_d)_2 = 30^\circ;$$

$$(c_d)_1 = (c_d)_2 = 1,0 \text{ т/м}^2;$$

б) для участка поверхности сдвига 3—4—5

$$(\varphi_d)_3 = (\varphi_d)_4 = 15^\circ;$$

$$(c_d)_3 = (c_d)_4 = 3,0 \text{ т/м}^2.$$

Требуется определить коэффициент запаса  $k_3$  устойчивости заданного отсека обрушения.

**Решение.** Разбив заданный отсек обрушения на отдельные фрагменты, подсчитаем собственные веса этих фрагментов (см. пример № 9).

Задаваясь различными значениями  $k_3$ , вычисляем в табл. 17 по формулам (72) и (73) функции  $F_1(k_3)$  и  $F_2(k_3)$ . После этого на рис. 38 строим кривые  $F_1(k_3)$  и  $F_2(k_3)$ . Точка пересечения этих кривых дает искомую величину  $k_3=1,20$  (вычисленную как отношение углов  $\varphi_d$  и  $\varphi_k$ ).

**§ 29. Откос, насыщенный на некоторую высоту покоящейся**

**водой.** Величина  $k_3$  в общем случае указанного откоса опре-

деляется по зависимостям § 28. При этом только собственные веса  $G$  отдельных фрагментов, входящие в формулы (72), (76), (77), (80), следует подсчитывать с учетом того, что грунт, лежащий ниже свободной поверхности грунтовых вод (рис. 39), является взвешенным в воде (имеет объемный вес  $\gamma_{взв}$ ).

**Примечание.** Величина коэффициента запаса  $k_3$  устойчивости заданного отсека обрушения зависит от отметки горизонта воды в бьефе перед откосом (см.  $\nabla ГВ$  на рис. 39). Существует такая отметка горизонта воды, при которой величина  $k_3$  получает минимальное значение.

Если в процессе эксплуатации откоса горизонт воды в бьефе колеблется, то указанное «наиболее опасное» положение горизонта воды в бьефе определяется глубиной  $h$ , равной  $(0,0 \div 0,2)Z$ , где  $Z$  — высота откоса.

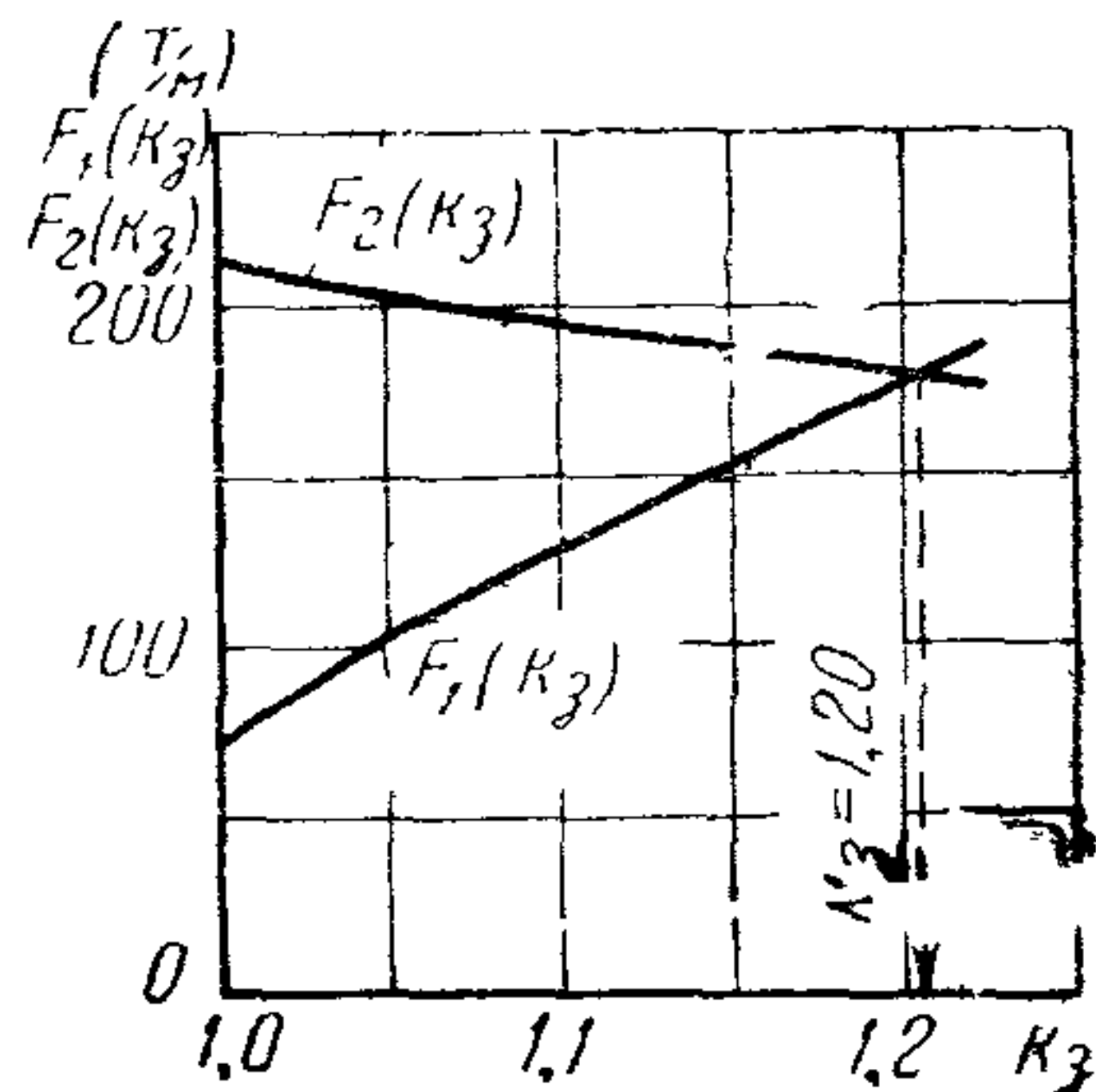


Рис. 38.

**Определение коэффициента запаса  $k_3$  устойчивости**

№ фраг-мента	$\alpha$	$\varphi_0$	$\frac{\varphi_0}{k_3}$	$\alpha \mp \frac{\varphi_0}{k_3}$	$\sin [5]$	$1,5 \cdot [4]$	$\alpha \mp [7]$	$\cos [8]$	$A = \frac{[6]}{[9]}$	$\frac{\varphi_0}{2k_3} = \frac{[4]}{2}$	$\cos [11]$	$[10] \cdot [12]$	$G, m/m$	$\pm G \cdot [13]$
1	2	3	4	5	6	7	8	9	10	11	12	13	14	15

$k_3=1,0$

1	66°00'	30°	30°	36°00'	0,588	45°00'	2°00'	0,934	0,630	15°00'	0,966	0,609	67,6	41,0
2	45°00'	30°	30°	15°00'	0,259	45°00'	0°00'	1,000	0,259	15°00'	0,966	0,250	442,0	111,0
3	18°30'	15°	15°	3°30'	0,061	22°30'	-4°00'	0,998	0,061	7°30'	0,991	0,060	1005,0	60,6
4	17°30'	15°	15°	32°30'	0,537	22°30'	40°00'	0,766	0,700	7°30'	0,991	0,694	203,0	-141,0

$F_1(k_3)=71,6$

$k_3=1,10$

1	66°00'	30°	27°16'	38°44'	0,626	40°54'	25°06°	0,906	0,691	13°38'	0,972	0,671	67,6	45,4
2	45°00'	30°	27°16'	17°44'	0,304	40°54'	4°06°	0,997	0,305	13°38'	0,972	0,296	442,0	130,8
3	18°30'	15°	13°38'	4°52'	0,085	20°27'	-1°57°	0,999	0,085	6°49'	0,993	0,084	1005,0	84,7
4	17°30'	15°	13°38'	31°08'	0,517	20°27'	37°57'	0,789	0,655	6°49'	0,993	0,650	203,0	-132,0

$F_1(k_3)=128,8$

$k_3=1,20$

1	66°00'	30°	25°00'	41°00'	0,656	37°30'	28°30'	0,879	0,750	12°20'	0,976	0,730	67,6	49,4
2	45°00'	30°	25°00'	20°00'	0,342	37°30'	7°30'	0,991	0,345	12°30'	0,976	0,337	442,0	149,0
3	18°30'	15°	12°30'	6°00'	0,105	18°45'	-0°15'	1,000	0,105	6°15'	0,994	0,104	1005,0	104,5
4	17°30'	15°	12°30'	30°00'	0,500	18°45'	36°15'	0,807	0,620	6°15'	0,994	0,616	203,0	-125,0

$F_1(k_3)=177,9$

Продолжение

ctg [5]	$z, \text{ м}$	$z$ [16]	$b, \text{ м}$	[18] $\mp b$	[13] $\cdot$ [20]	$h'$	$h''$	$h'' - h'$	[21] $+$ [24]	$c_d, \text{ м/м}^2$	$\frac{c_d}{k_3}$	tg [4]	$\frac{[25] \cdot [27]}{[28]}$
16	17	18	19	20	21	22	23	24	25	26	27	28	29

$k_3 = 1,0$

1,376	3,5	4,83	6,5	-1,67	-1,02	0	13,0	13,0	11,98	1	1	0,577	18,65
3,732	6,0	22,40	16,0	6,40	1,60	13,0	22,5	9,5	11,10	1	1	0,577	17,32
16,350	17,5	286,00	34,5	251,50	15,18	22,5	15,0	-7,5	7,68	3	3	0,268	86,00
1,570	10,5	16,50	17,0	33,50	23,20	15,0	0	-15,0	8,20	3	3	0,268	88,50

$F_2(k_3) = 210,47$

$k_3 = 1,10$

1,247	3,5	4,37	6,5	-2,13	-1,42	0	13,0	13,0	11,58	1	0,91	0,515	18,30
3,127	6,0	18,76	16,0	2,76	0,82	13,0	22,5	9,5	10,32	1	0,91	0,515	15,35
11,740	17,5	205,50	34,5	171,00	14,37	22,5	15,0	-7,5	6,87	3	2,73	0,242	77,30
1,656	10,5	17,50	17,0	34,50	22,40	15,0	0	-15,0	7,40	3	2,73	0,242	83,10

$F_2(k_3) = 194,05$

$k_3 = 1,20$

1,150	3,5	4,03	6,5	-2,47	-1,80	0	13,0	13,0	11,20	1	0,835	0,466	18,05
2,747	6,0	16,50	16,0	0,50	0,168	13,0	22,5	9,5	9,67	1	0,835	0,466	15,55
9,514	17,5	166,50	34,5	132,0	13,72	22,5	15,0	-7,5	6,22	3	2,500	0,222	70,00
1,732	10,5	18,20	17,0	35,2	21,70	15,0	0	-15,0	6,70	3	2,500	0,222	75,40

$F_2(k_3) = 179,00$

<sup>1</sup> В квадратных скобках (в титуле таблицы) указаны номера вертикальных граф, из которых берутся соответствующие числа

§ 30. Откос, насыщенный на некоторую высоту движущейся водой (учет фильтрационных сил). Величина коэффициента запаса  $k_3$  устойчивости произвольно заданного отсека обруше-

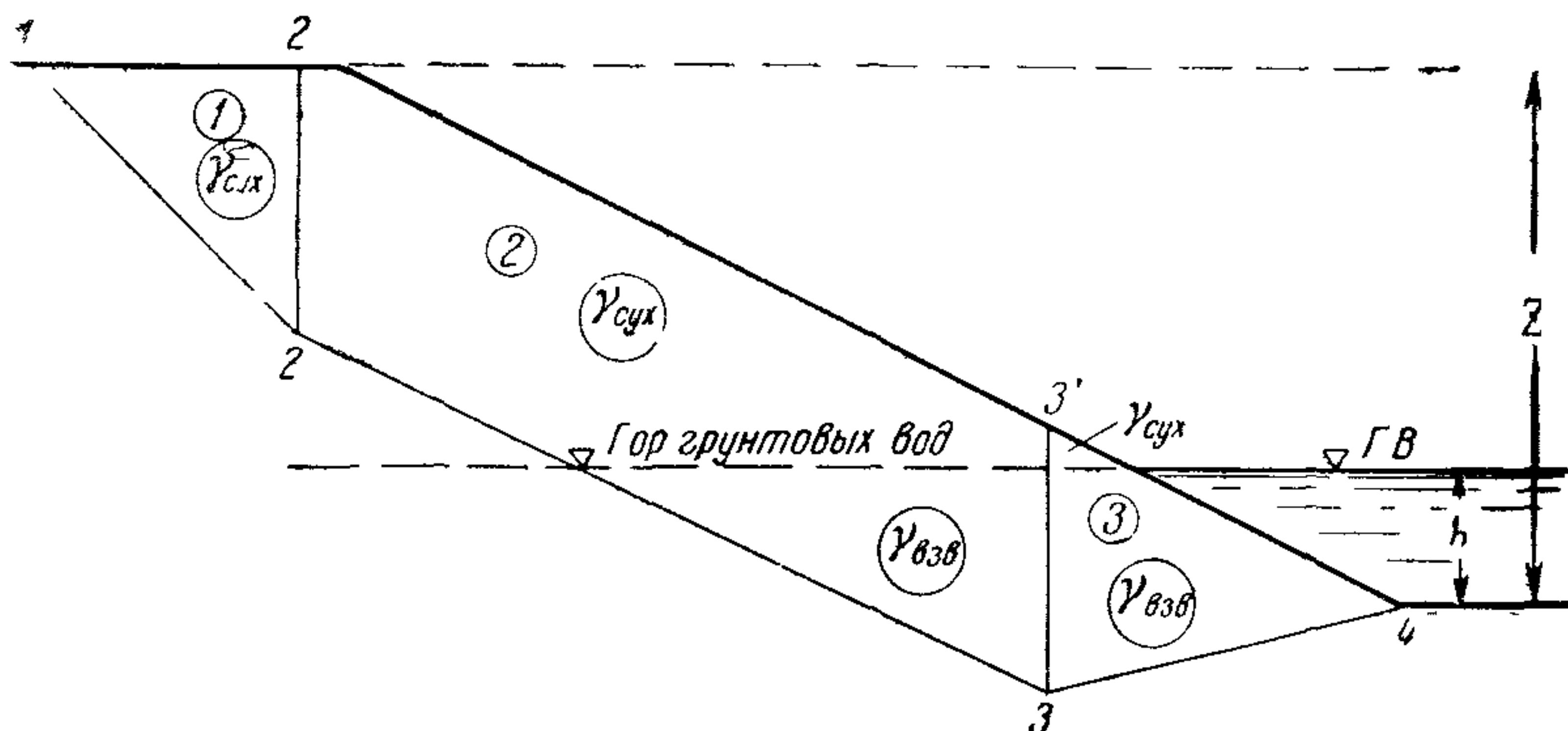


Рис 39

ния указанного откоса в общем случае определяется (подбором или графически) из уравнения

$$\pm |F_h| + F_1(k_3) = F_2(k_3), \quad (81)$$

где величины  $F_1(k_3)$  и  $F_2(k_3)$  находятся по формулам (72)—(74), величины  $G$ , входящие в формулу (72), надлежит определять с учетом указаний, приведенных в приложении № 2.

Обозначение  $F_h$ , входящее в формулу (81), выражает абсолютную величину горизонтальной составляющей суммарной фильтрационной силы, действующей на весь отсек обрушения. Эту величину  $F_h$  следует определять для заданного отсека обрушения, как указано в приложении № 2. Знак плюс (верхний знак) перед величиной  $F_h$  в формуле (81) следует принимать при фильтрации наружу откоса; нижний знак (минус) — при фильтрации внутрь откоса.

**Пример № 11.** На рис 40 представлен откос, имеющий коэффициент откоса  $m=2,0$  и высоту  $Z_{отк}=40$  м. Этот откос находится под воздействием неустановившегося фильтрационного потока, возникшего в результате быстрого (мгновенного) снижения горизонта воды в бьефе от положения (1)—(1) до положения (2)—(2). Поверхность возможного сдвига грунта задана ломаной линией 1—2—3—4, как видно, отсек обрушения разбивается на три фрагмента (1, 2, 3)

Дано (см рисунок)

$$\begin{aligned} h_1=35 \text{ м}, \quad h_2=10 \text{ м}, \quad \alpha_1=60^\circ; \quad \alpha_2=35^\circ, \quad \alpha_3=15^\circ, \\ \varphi_{\partial'}=45^\circ, \quad \varphi_{\partial''}=22^\circ 30', \quad \varphi_{\partial'''}=45^\circ, \quad c_{\partial'}=0, \quad c_{\partial''}=6 \text{ т/м}^2; \\ c_{\partial'''}=0, \quad \gamma_{сух}=1,6 \text{ т/м}^3, \quad n=0,4 \end{aligned}$$

Для заданных условий работы откоса установить коэффициент запаса  $k_3$  устойчивости отсека обрушения 1—2—3—4—3'—2'—1

Решение Пользуемся способом наклонных сил

1° Определение расчетных весов  $G$  для отдельных фрагментов. Имеем две крайних точки фильтрующей части отсека обрушения крайнюю левую точку  $a$  и крайнюю правую точку  $4$ . Пьезометрическая линия для верхнего участка  $a-b-4$  контура фильтрующей части отсека обрушения имеет вид линии  $a-b-c-d-4''$ .

Пьезометрическую линию для нижнего участка  $a-2-3-4$  контура фильтрующей части отсека обрушения принимаем в виде прямой  $a-4''$  (см. приложение № 2)

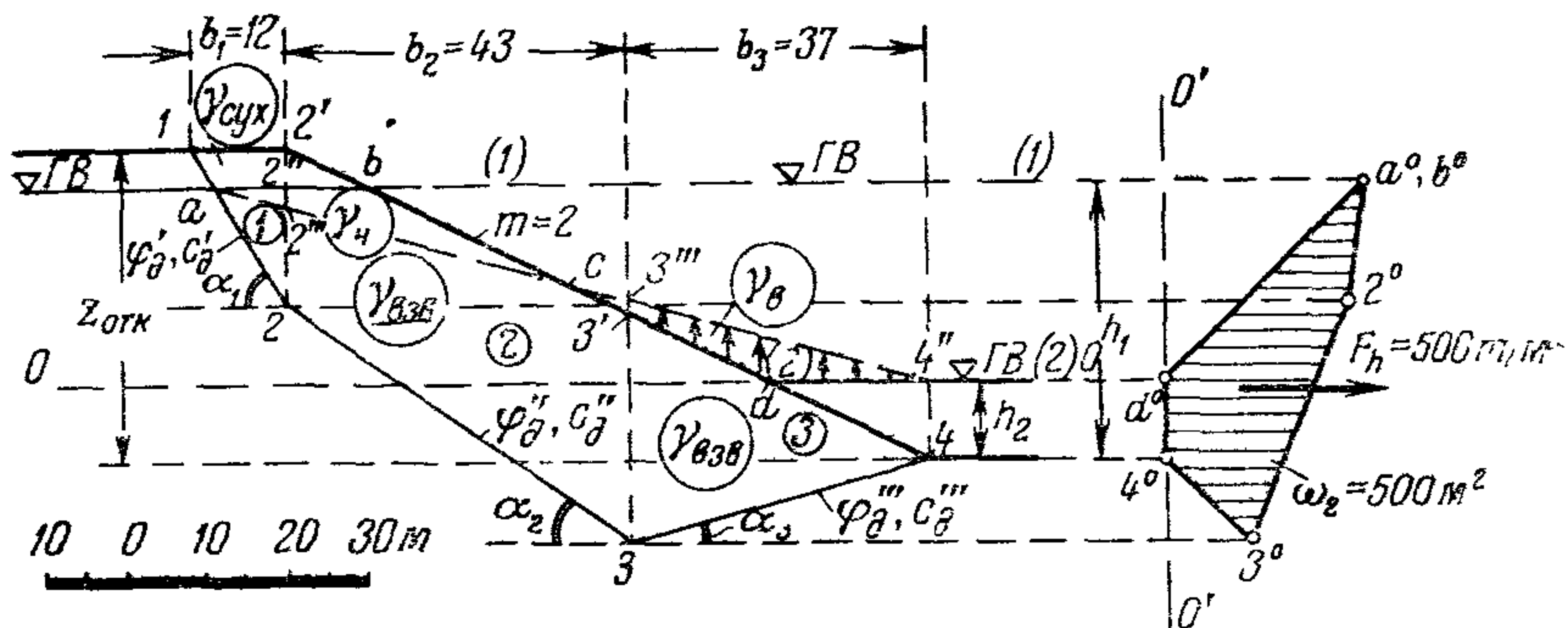


Рис 40

В соответствии с указаниями, приведенными в упомянутом приложении, считаем, что

а) объемный вес грунта в пределах части  $a-c-d-4-3-2-a$  отсека обрушения равен

$$\gamma_{взв} = \gamma_{сух} - (1 - n) \gamma_{в} = 1,6 - (1 - 0,4) 1,0 = 1,0 \text{ т/м}^3,$$

б) объемный вес грунта в пределах части  $a-b-c-a$  отсека обрушения равен

$$\gamma_{н} = \gamma_{сух} + n \gamma_{в} = 1,6 + 0,4 \cdot 1,0 = 2,0 \text{ т/м}^3;$$

в) объемный вес грунта выше горизонта  $a-b$  грунтовой воды равен

$$\gamma_{сух} = 1,6 \text{ т/м}^3$$

Дополнительно учитываем эпюру «противодавления»  $c-d-4''-c$ . Она выражает давление, направленное вверх. Величина этого давления равняется площади данной эпюры, умноженной на  $\gamma_{в} = 1,0 \text{ т/м}^3$ .

Исходя из приведенных данных и беря соответствующие размеры с чертежа, подсчитываем расчетные значения  $G$  для каждого фрагмента.

Отметим для примера, что «собственный вес» фрагмента 2 равен.

$$G_2 = \gamma_{сух} \Omega_{2'-2''-b} + \gamma_{взв} \Omega_{2-2'''-c-3'-3} + \gamma_{н} \Omega_{2'''-2''-b-c} - \gamma_{в} \Omega_{c-3'''-3'},$$

где  $\Omega$  — площади отдельных частей (см индекс у буквы  $\Omega$ ) второго фрагмента, имеющие разный объемный вес<sup>1</sup>

Найденные величины  $G$  сведены в табл. 18.

2° Построение эпюры, выражающей горизонтальную составляющую суммарной фильтрационной силы,

<sup>1</sup>  $\Omega_{c-3'''-3'}$  — площадь эпюры противодавления  $c-3'''-3'$ .

действующей на весь отсек обрушения. Плоскость сравнения  $O-O$  намечаем на уровне горизонта воды в бьефе.

Рассматривая характерные точки контура  $a-b-d-4-3-2$  и руководствуясь указаниями, приведенными в приложении № 2, находим напоры для этих точек

Полученные напоры откладываем вправо от линии отсчета  $O'O'$ , указанной на чертеже. При этом получаем точки  $a^\circ, b^\circ, d^\circ, 4^\circ, 3^\circ, 2^\circ$ , принадлежащие искомой эпюре. Соединяя эти точки прямыми линиями, получаем эпюру силы  $F_h$ ; площадь этой эпюры оказывается равной

$$\omega_r = 500 \text{ м}^2$$

Зная  $\omega_r$ , вычисляем абсолютную величину силы  $F_h$

$$|F_h| = \omega_r \gamma_c = 500 \cdot 1,0 = 500 \text{ т/м}$$

Сила  $F_h$  в данном случае должна быть направлена наружу откоса, как показано на чертеже (сумма фильтрационных сил направлена в сторону основного течения грунтовой воды)

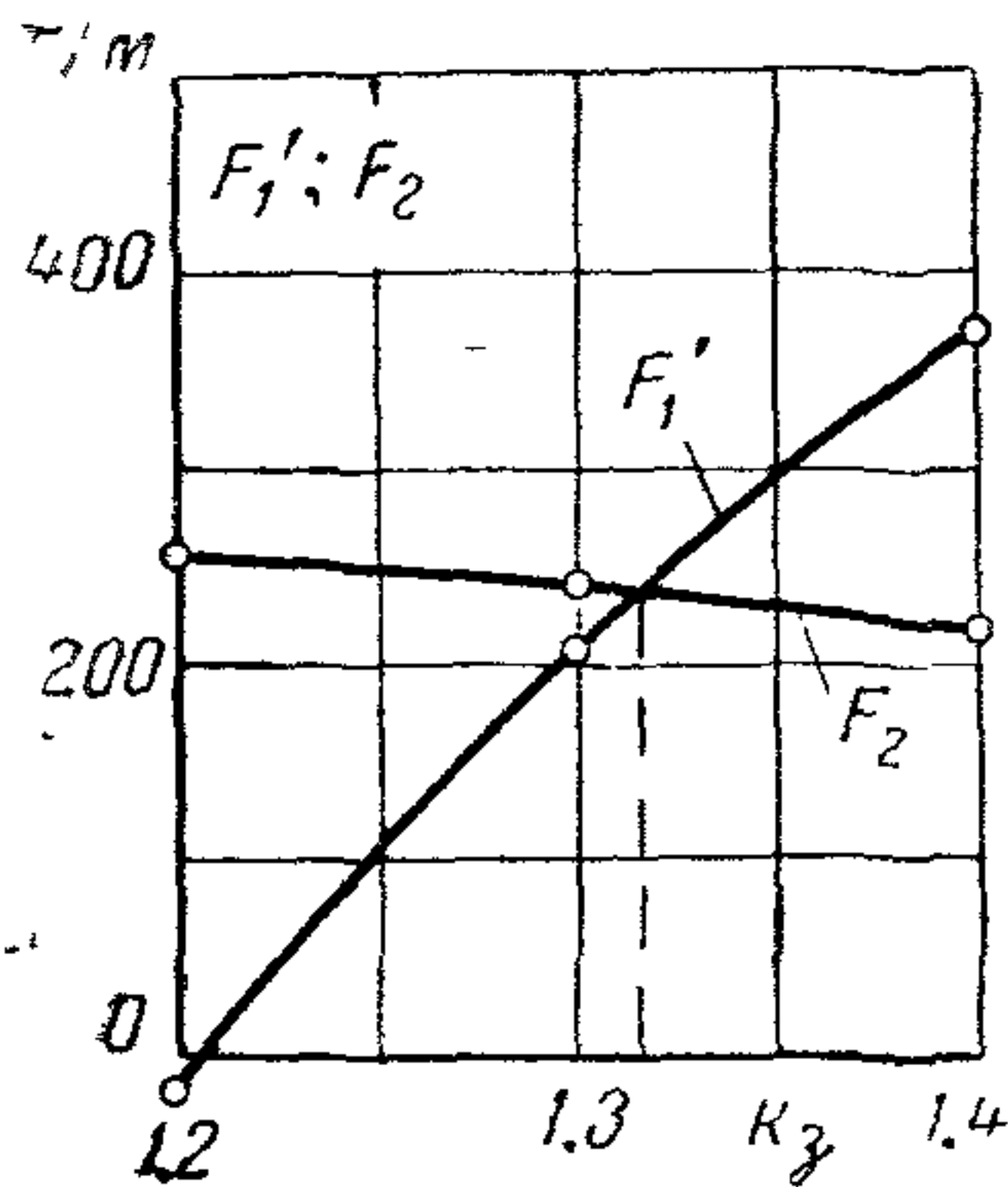


Рис. 41

3°. Определение коэффициента запаса устойчивости рассматриваемого отсека обрушения. Переписываем зависимость (81) в виде

$$F_1'(k_3) = F_2(k_3),$$

где

$$F_1'(k_3) = 500 + F_1(k_3),$$

так как сила  $F_h = 500 \text{ т/м}$  и направлена наружу откоса

Функции  $F_1(k_3)$  и  $F_2(k_3)$  выражаются формулами (72) и (73). Далее, пользуясь этими формулами, вычисляем в табл. 19 функции  $F_1'(k_3)$  и  $F_2(k_3)$ . По данным этой таблицы на рис. 41 строим кривые  $F_1'$  и  $F_2$ . Точка пересечения этих кривых дает искомый коэффициент

$$k_3 = 1,32.$$

**§ 31. Откос, подверженный действию сейсмических сил.** Величину  $k_3$  для отсека обрушения, ограниченного снизу плоскими поверхностями сдвига, при наличии сейсмических сил следует определять, руководствуясь общими указаниями, приведенными в § 21.

Если грунт «сухой», то расчет следует вести так, как то указано в § 22, пользуясь способами поворота откоса. При этом, рассматривая вместо круглоцилиндрической поверхности сдвига поверхность, образованную плоскостями, заданный отсек обрушения поворачиваем на угол  $\theta_c$ ; затем этот отсек разбиваем вертикалями на отдельные фрагменты, имеющие плоские подошвы; наконец, пользуясь зависимостями, приведенными в § 26—28, выполняем сам расчет, в результате которого находим величину  $k_3$ .

Если откос насыщен на некоторую высоту покоящейся или движущейся водой, следует также применять для расчета способ поворота откоса. Имея в виду указания § 23, поступаем следующим образом.

1. Вычисляем по формуле (45) величину сейсмического угла  $\theta_c$  (рис. 42).

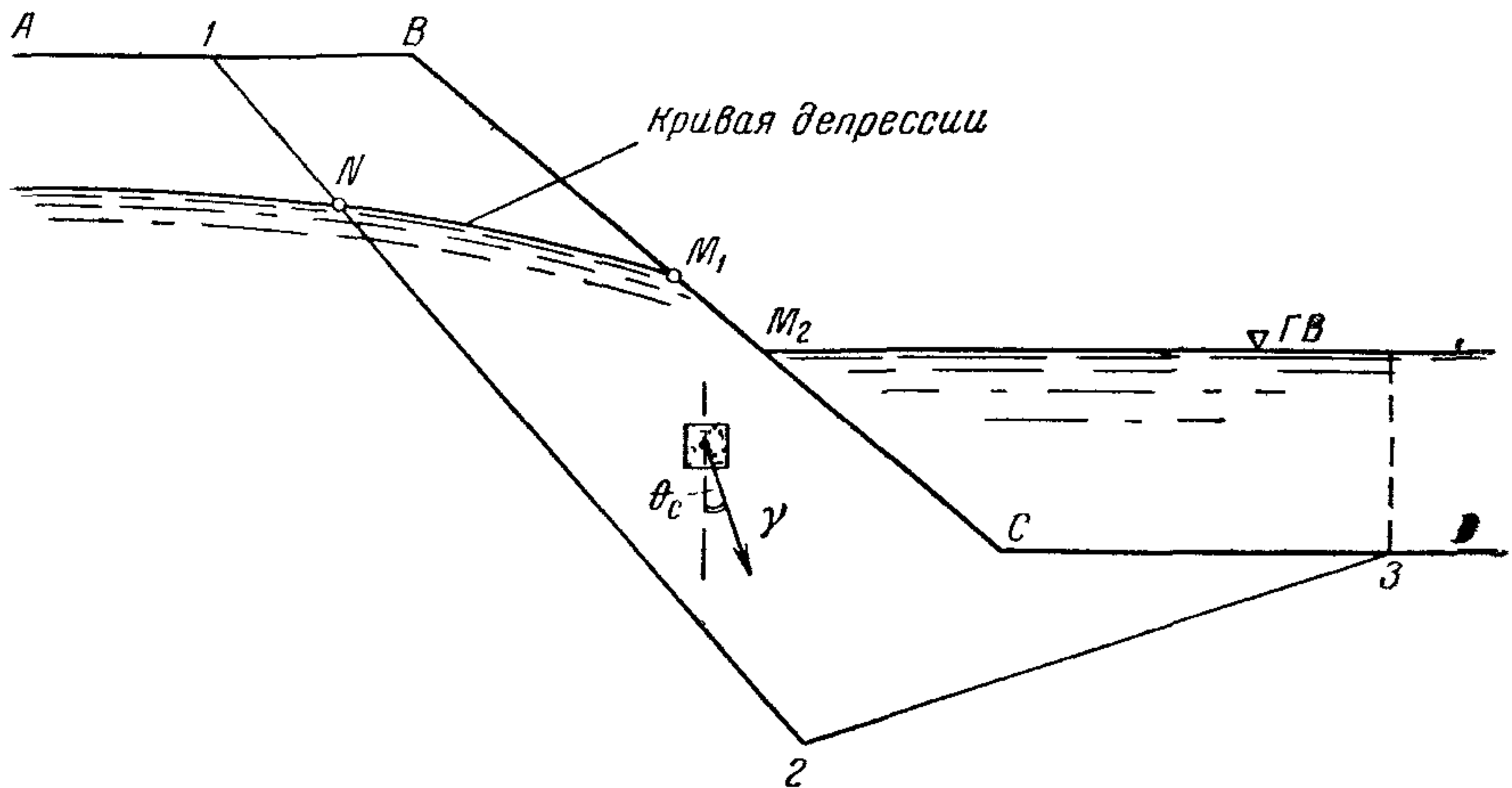


Рис 42

2. Поворачиваем заданный откос  $ABCD$  относительно точки  $C$  на угол  $\theta_c$ ; при этом также поворачиваем на угол  $\theta_c$  заданную поверхность сдвига  $1-2-3$ , свободную поверхность грунтовых вод (кривую депрессии  $NM_1$ ) и горизонт воды в бьефе. В результате получаем расчетную схему, показанную на рис. 43

3. Намечаем, как показано на рис 43, плоскость сравнения (в виде горизонтальной прямой  $OO$ ) и выполняем расчет фиктивного откоса  $A'B'CD'$  (рис. 43) точно так же, как и расчет откоса, не подверженного действию сейсмических сил (см. § 24—30). При этом:

а) разбиваем фиктивный отсек обрушения на отдельные фрагменты вертикальными линиями (см., например, линию  $2-2'$  на рис. 43);

б) для откоса  $B'C$  на рис. 43 находим, пользуясь приложением № 2, величину горизонтальной составляющей фильтрационной силы  $F_h$  и эпюры, необходимые для подсчета «собственного веса» фрагментов (с учетом сил взвешивания и вертикальных составляющих фильтрационных сил);



Определение коэффициента запаса  $k_3$  устойчивости с учетом фильтрационных сил

№ фраг-мента	$\alpha$	$\varphi_0$	$\frac{\varphi_0}{k_3}$	$\alpha \mp \frac{\varphi_0}{k_3}$	$\sin [5]$	$1,5 [4]$	$\alpha \mp [7]$	$\cos [8]$	$A = \frac{[6]}{[9]}$	$\frac{\varphi_0}{2k_3} = \frac{[4]}{2}$	$\cos [11]$	$[10] \cdot [12]$	$G, \text{ т/м}$	$\pm G \cdot [13]$
1	2	3	4	5	6	7	8	9	10	11	12	13	14	15

$$k_3 = 1,2$$

1	60°	45°	37°21'	22°36'	0,384	56°06'	3°54'	0,998	0,388	18°42'	0,947	0,367	156	57,3
2	35°	22°30'	18°42'	16°18'	0,281	28°03'	6°57'	0,993	0,284	9°21'	0,987	0,280	1385	388,0
3	15°	45°	37°24'	52°24'	0,792	56°06'	71°06'	0,824	2,440	18°42'	0,947	2,310	416	-962,0

$$\Sigma = -516,7$$

$$F_1'(k_3) = 500 - 516,7 = -16,7$$

$$k_3 = 1,3$$

1	60°	45°	34°36'	25°24'	0,429	51°54'	8°06'	0,990	0,434	17°18'	0,955	0,414	156	64,5
2	35°	22°30'	17°18'	17°42'	0,304	25°57'	9°08'	0,988	0,308	8°39'	0,989	0,304	1385	422,0
3	15°	45°	34°36'	49°36'	0,762	51°54'	66°54'	0,392	1,950	17°18'	0,955	1,865	416	-776,0

$$\Sigma = -289,5$$

$$F_1'(k_3) = 500 - 289,5 = 210,5$$

$$k_3 = 1,4$$

1	60°	45°	32°12'	27°48'	0,466	48°18'	11°42'	0,979	0,476	16°06'	0,961	0,458	156	71,5
2	35°	22°30'	16°06'	18°54'	0,324	24°09'	10°51'	0,982	0,330	8°03'	0,990	0,327	1385	453,0
3	15°	45°	32°12'	47°12'	0,734	48°18'	63°18'	0,449	1,665	16°06'	0,961	1,570	416	-654,0

$$\Sigma = -129,5$$

$$F_1'(k_3) = 500 - 129,5 = 370,5$$

ctg [5]	$z, \text{м}$	$z$ [16]	$b, \text{м}$	[18] $\mp b$	[13] · [20]	$h', \text{м}$	$h'', \text{м}$	$h'' - h'$	[21] + [24]	$c_{\partial}, \text{м/м}^2$	$\frac{c_{\partial}}{k_3}$	tg [4]	$\frac{[25] \cdot [27]}{[28]}$
16	17	18	19	20	21	22	23	24	25	26	27	28	29

$$k_3 = 1,2$$

2,402	0	0	12	-12	-4,40	0	20	20	15,60	0	0	0,765	0
3,420	21	72	43	29	8,12	20	29	9	17,12	6	5	0,339	253
0,770	19	14,65	37	51,65	119,50	29	0	-29	90,50	0	0	0,765	0
													$F_2(k_3) = 253$

$$k_3 = 1,3$$

2,106	0	0	12	-12,0	-4,97	0	20	20	15,03	0	0	0,690	0
3,133	21	65,8	43	22,8	6,94	20	29	9	15,94	6	4,62	0,312	236
0,851	19	16,2	37	53,2	99,40	29	0	-29	70,40	0	0	0,690	0
													$F_2(k_3) = 236$

$$k_3 = 1,4$$

1,897	0	0	12	-12,0	-5,5	0	20	20	14,5	0	0	0,630	0
2,921	21	61,4	43	17,4	5,7	20	29	9	14,7	6	4,28	0,289	218
0,926	19	17,6	37	54,6	86,0	29	0	-29	63,0	0	0	0,630	0
													$F_2(k_3) = 218$

<sup>1</sup> В квадратных скобках (в титуле таблицы) указаны номера вертикальных граф, из которых берутся соответствующие числа.

в) искомую величину коэффициента  $k_3$  запаса устойчивости вычисляем по зависимости, указанной в § 30, прилагая эту зависимость к фиктивному откосу, показанному на рис. 43.

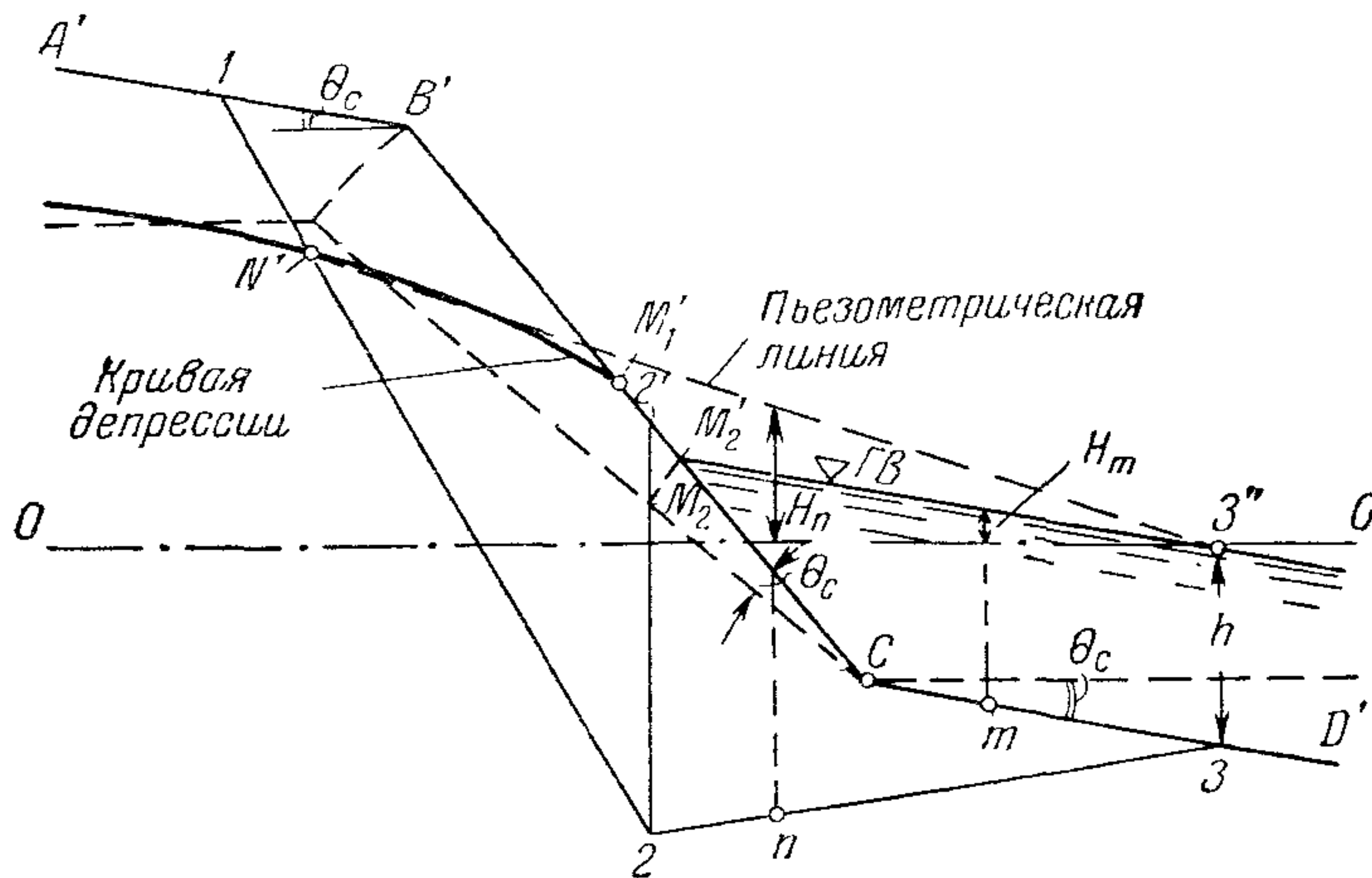


Рис. 43.

**Примечание.** При использовании приложения № 2 пьезометрическую линию для поверхности сдвига  $N' - 2 - 3$  (рис. 43) намечаем в виде прямой  $N' - 3''$ . Считаем, что напор, например, в точке  $n$  выражается отрезком  $H_n$  напор же в точке  $m$  — отрезком  $H_m$ .

Пьезометрическую линию для поверхности сдвига  $N' - 2 - 3$  можно принять также в виде линии  $N' - 2' - M_2' - 3''$ . При желании уточнить вопрос о положении этой линии необходимо обращаться к построению линий равного напора фильтрационного потока по методу электрогидродинамических аналогий.

**ПОРЯДОК ОТЫСКАНИЯ «НАИБОЛЕЕ ОПАСНОЙ»  
ОКРУЖНОСТИ СДВИГА ДЛЯ ЗЕМЛЯНОГО ОТКОСА**

Покажем на рис. 44 откос, причем вблизи его подошвы наметим на поверхности основания некоторую точку  $B_2$ . Представим себе ряд окружностей сдвига, проходящих через эту точку. Центры этих окружностей (точки  $O_1''$ ,  $O_2''$ ,  $O_3''$ , ...) дадут на рис. 44 поле точек, расположенных несколько выше откоса.

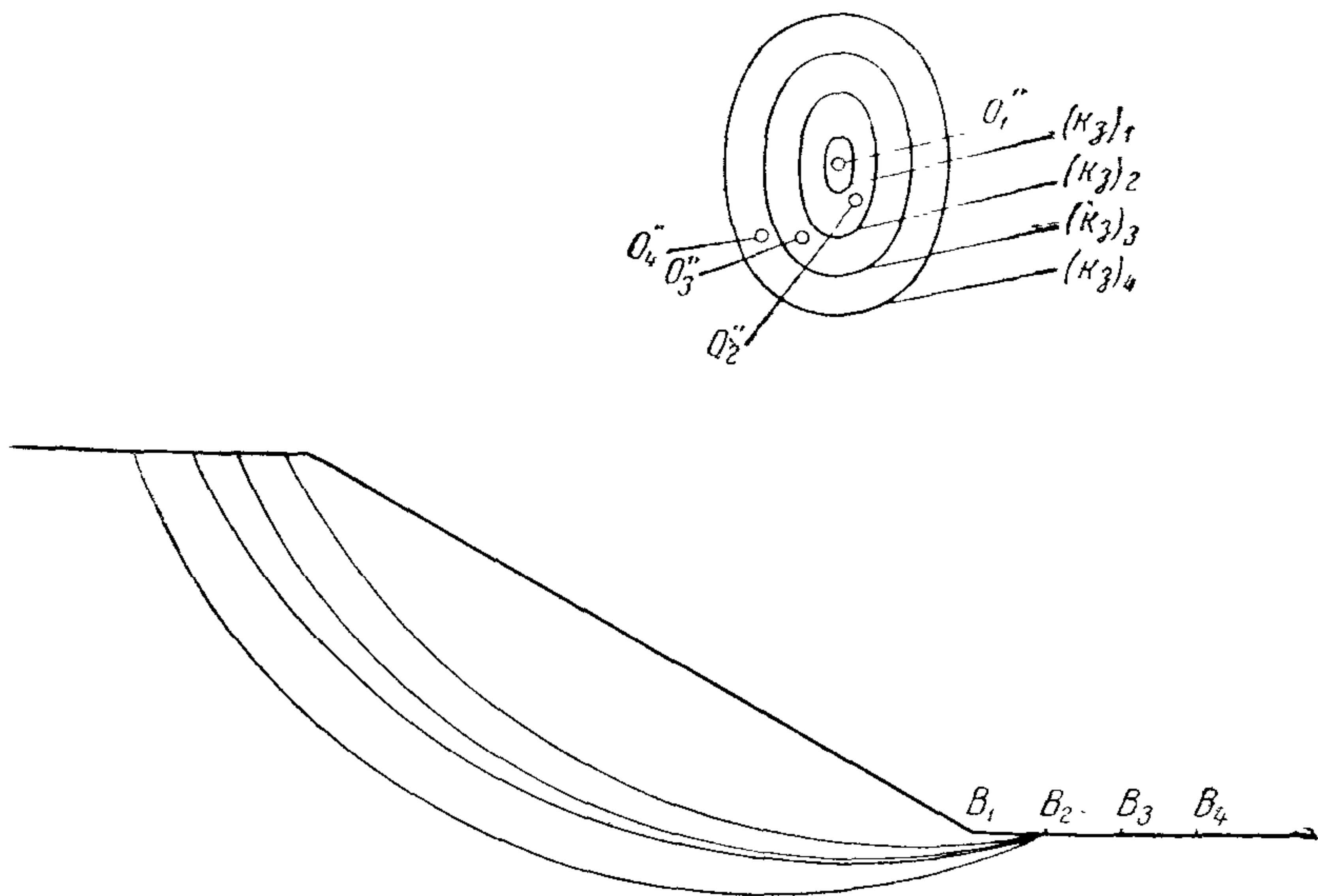


Рис. 44.

Если у центров  $O_1''$ ,  $O_2''$ ,  $O_3''$ , ... выписать численные значения коэффициента запаса  $k_3$  устойчивости, отвечающие окружностям, проведенным из этих центров (через точку  $B_2$ ), и затем, руководствуясь этими значениями  $k_3$ , нанести на чертеже линии равного значения коэффициента запаса  $k_3$  устойчивости, то получим систему замкнутых кривых, схематично представленных на рис. 44. Очевидно

$$(k_3)_1 < (k_3)_2 < (k_3)_3, \dots$$

где величины  $(k_3)_1, (k_3)_2, (k_3)_3, \dots$ , выписаны на чертеже у соответствующих кривых. Центр наиболее опасной окружности сдвига из числа окружностей, проходящих через данную точку  $B_2$ , должен лежать в точке  $O_1''$ .

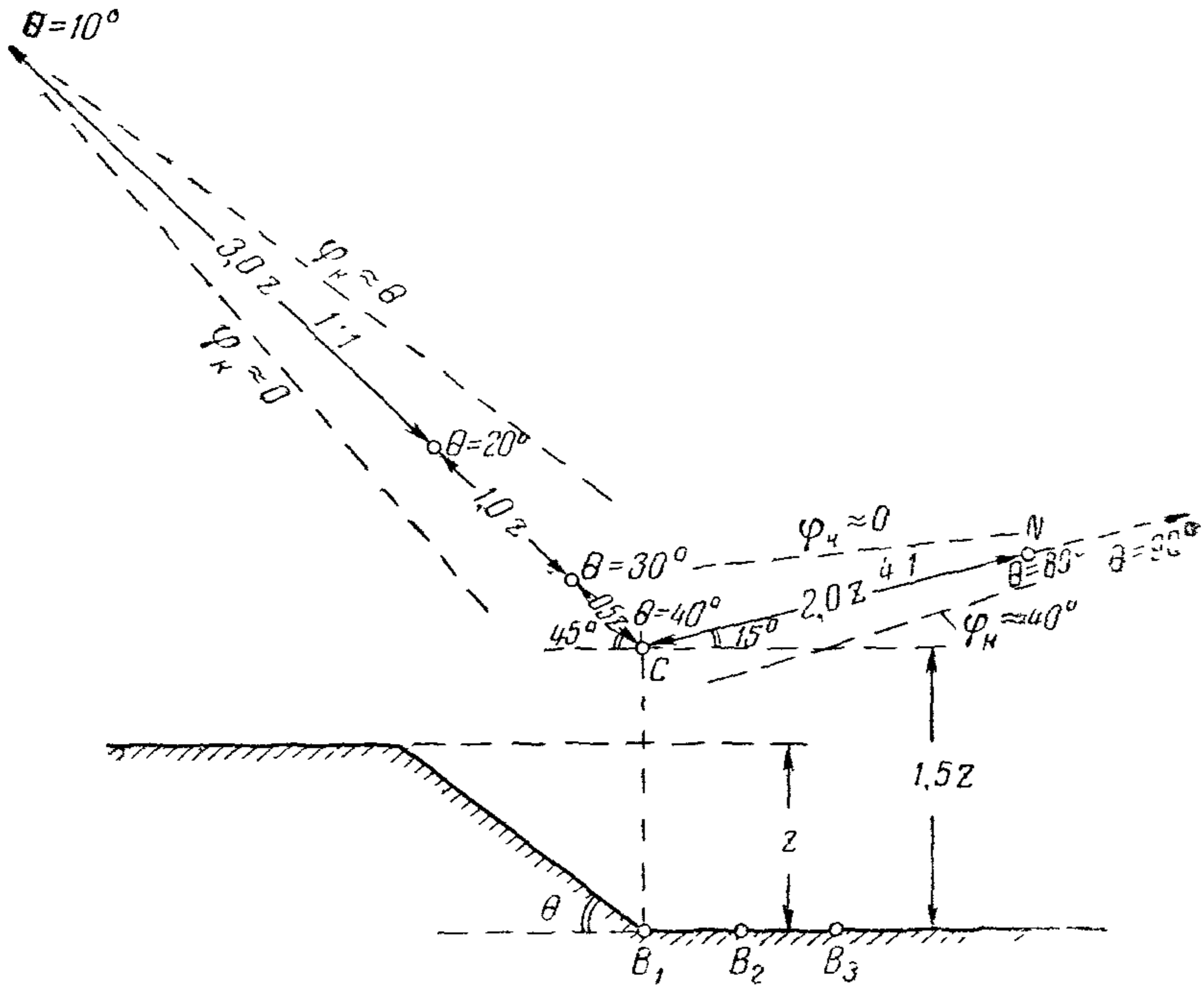


Рис 45

Рассматривая, как пояснено выше, целый ряд других точек  $B_n$ , показанных у подошвы откоса ( $B_1, B_3, B_4, \dots$ ), для каждой из них будем получать аналогичные кривые равных значений  $k_3$ . При этом будем находить соответствующие наиболее «опасные» центры  $O_1$  ( $O_1', O_1'', O_1''', \dots$ ) и отвечающие этим центрам минимальные значения  $(k_3)_{\text{мин}}$ .

Имея в виду сказанное, порядок, в соответствии с которым удобно отыскивать самую опасную окружность обрушения, можно принять следующий.

На поверхности основания откоса намечаем ряд точек  $B_1, B_2, B_3$  и т. д. Точку  $B_1$  следует располагать у подошвы откоса. Далее, рассматриваем отдельно каждую из намеченных точек, начиная с точки  $B_1$ <sup>1</sup>.

<sup>1</sup> Обычно для каждой назначенной к рассмотрению точки  $B$  приходится выполнять отдельный чертеж откоса, на котором затем показывают все намеченные окружности обрушения, проходящие через рассматриваемую точку  $B$ .

При этом, рассчитывая откос в отношении какой-либо определенной точки  $B$ , для отыскания наиболее опасной окружности сдвига, проходящей через эту точку  $B$ , используем график Чугаева, показанный на рис. 45.

В соответствии с этим графиком устанавливаем на чертеже рассчитываемого откоса (рис. 46) точку  $C$ , лежащую на

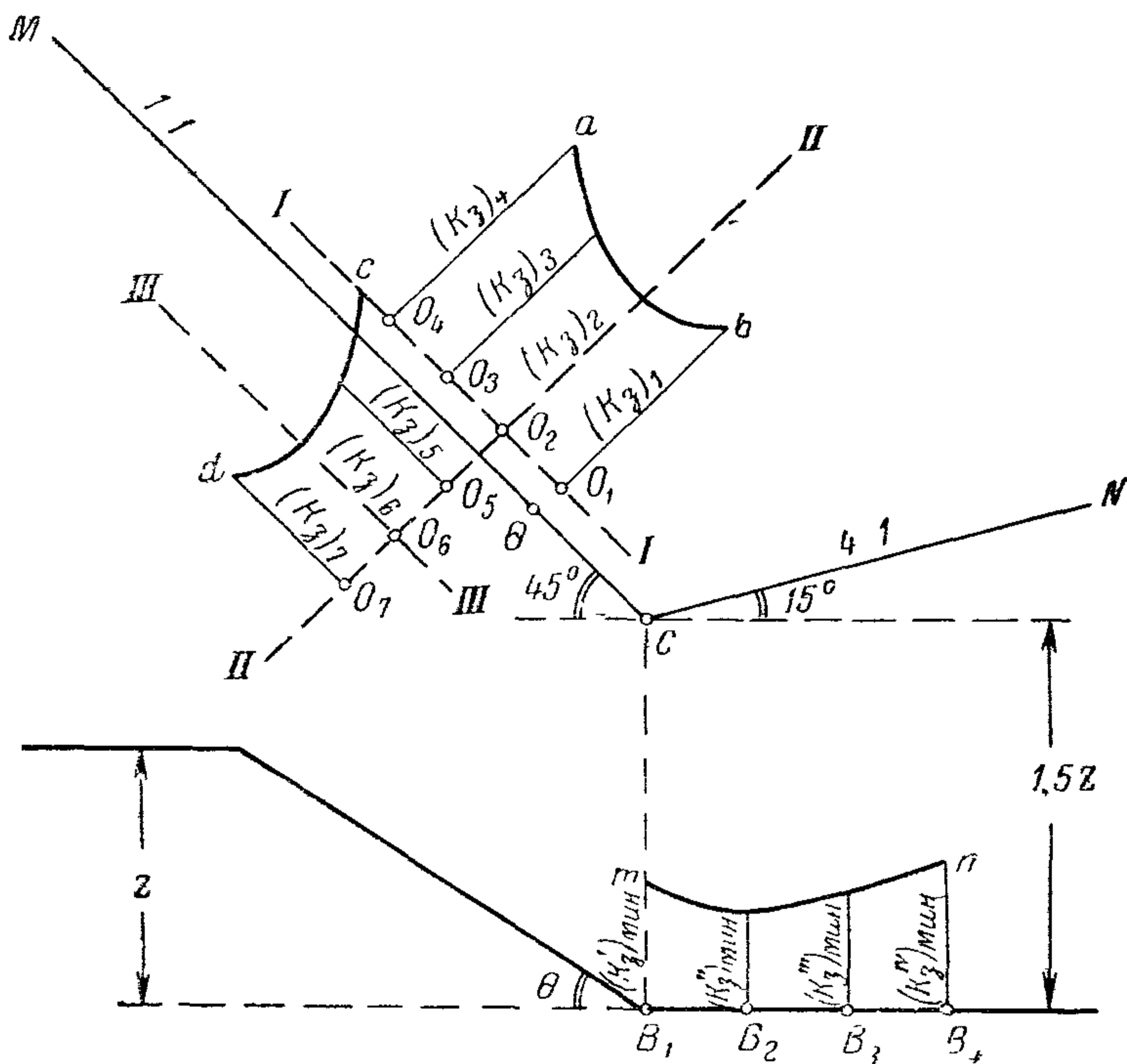


Рис 46.

вертикали, проходящей через подошву откоса. Эта точка, как видно из рис. 45, возвышается над подошвой откоса на величину  $1,5Z$ , где  $Z$  — высота откоса. Из найденной точки  $C$  проводим два луча: луч  $CM$  под углом  $45^\circ$  к горизонту (в сторону откоса) и луч  $CN$  под углом  $15^\circ$  (в противоположную сторону).

Обозначим через  $\theta$  угол наклона откоса к горизонту (или среднее значение этого угла). Вдоль найденной линии  $MCN$  и должны лежать центры наиболее опасных окружностей сдвига для откосов, характеризуемых различными углами  $\theta$ . Примерное местоположение искомого центра на линии  $MCN$  (рис. 46) определится средним углом  $\theta$  наклона заданного откоса к горизонту в соответствии с величинами  $\theta$ , выписанными на рис. 45. Дополнительно учитываем, что в зависимости от ожи-

даемого значения  $\varphi_k$  искомый центр может перемещаться в сторону пунктирных линий, показанных на рис. 45 (одна из этих пунктирных линий отвечает  $\varphi_k \approx 0$ , другая —  $\varphi_k \approx \theta$ ).

Наметив, руководствуясь приведенными соображениями, примерное положение центра наиболее опасной окружности сдвига (см. центр  $O_1$ , указанный на рис. 46), далее поступаем следующим образом (рис. 46).

1. Проводим через установленную точку  $O_1$  параллельно линии  $CM$  (или в соответствующем случае параллельно линии  $CN$ ) некоторый луч  $I—I$ , причем по длине этого луча задаемся несколькими центрами окружностей сдвига  $O_2, O_3, O_4, \dots$  (дополнительно к уже имеющемуся центру  $O_1$ ); практически приходится задаваться примерно четырьмя центрами  $O^1$ .

2. Из каждого намеченного центра  $O$  проводим через рассматриваемую точку  $B$  окружность сдвига.

3. Определяем величину  $k_3$  для каждой намеченной окружности сдвига, причем найденное численное значение  $k_3$  выписываем на чертеже у соответствующих центров  $O$ .

4. Строим график изменения  $k_3$  по длине луча  $I—I$  (см. кривую  $ab$ ), причем находим на луче  $I—I$  положение той точки  $O$ , которой отвечает наименьшее значение  $k_3$  из числа величин  $k_3$ , отвечающих другим точкам  $O$ , расположенным на том же луче  $I—I$ .

5. Через найденную точку  $O_5$  (в данном случае через точку  $O_2$ ) проводим линию  $II—II$ , нормальную к линии  $I—I$ ; при этом по длине линии  $II—II$  задаемся еще несколькими центрами  $O$  (тремя-четырьмя центрами; см. точки  $O_5, O_6, O_7$ ).

6. Проводим из каждого намеченного на линии  $II—II$  центра через рассматриваемую точку  $B$  окружность сдвига; далее, строим для луча  $II—II$  график, аналогичный графику, построенному для луча  $I—I$  (см. кривую  $cd$ ); при этом находим на луче  $II—II$  точку, отвечающую минимальному значению  $k_3$  (см. точку  $O_6$ ).

В большинстве практических случаев минимальное значение  $k_3$ , найденное для луча  $II—II$ , может быть принято за то минимальное значение  $k_3$ , которым характеризуется рассматриваемая точка  $B$ . Однако при желании уточнить искомое значение  $k_3$  можно через точку  $O$ , отвечающую минимуму  $k_3$  на луче  $II—II$ , провести еще нормаль  $III—III$  и затем рассмотреть эту нормаль  $III—III$  так же, как и нормаль  $II—II$  и т. д.

Поясненный расчет приходится проделывать для каждой намеченной точки  $B$ ; в результате такого расчета должны получить ряд минимальных значений  $(k_3)_{\min}$ , отвечающих различным точкам  $B$ . Чтобы найти минимум-минимум значения  $k_3$ , строим вдоль линии  $B_1—B_2—B_3—B_4$  график изменения  $(k_3)_{\min}$  (см. кривую  $mn$  на рис. 46). По этому графику и опре-

<sup>1</sup> Часто луч  $I—I$  можно совместить с линией  $CM$  (или линией  $CN$ ).

деляем искомое значение коэффициента  $k_3^\circ$  запаса устойчивости откоса, а также и ту дугу (наиболее опасную дугу), которая отвечает найденному значению  $k_3^\circ$ .

Часто бывает, что практически достаточно рассмотреть одну точку  $B_1$ , лежащую непосредственно у подошвы откоса, так как переход от этой точки к точкам  $B_2$ ,  $B_3$  и т. д. во многих случаях может обусловить только незначительное уменьшение  $(k_2)_{\text{мин}}$ . При этом условии для расчета заданного откоса удастся иногда ограничиться рассмотрением только семи—восьми окружностей сдвига.

Надо иметь в виду, что в особых случаях сложных неоднородных откосов (например, в случае откоса, покрытого глинистым экраном) можно получить для данной точки  $B$  (например, для точки  $B_2$ ; рис. 44) два и более разных центра  $O_1''$ , которым будет отвечать минимум  $k_3$  разной величины; эти центры могут находиться на некотором удалении друг от друга. В подобных случаях при рассмотрении данной точки  $B$  (например, точки  $B_2$ ) мы должны интересоваться наименьшим значением  $k_3$  из числа минимальных величин  $k_3$ . Такого рода положение, встречающееся в исключительных случаях, разумеется, усложняет расчет.

## ПРИЛОЖЕНИЕ № 2

### ОПРЕДЕЛЕНИЕ ВЕРТИКАЛЬНОЙ И ГОРИЗОНТАЛЬНОЙ СОСТАВЛЯЮЩИХ СУММАРНОЙ ФИЛЬТРАЦИОННОЙ И ВЗВЕШИВАЮЩЕЙ СИЛ, ДЕЙСТВУЮЩИХ НА ОТСЕК ОБРУШЕНИЯ, ОГРАНИЧЕННЫЙ СНИЗУ ПЛОСКИМИ ПОВЕРХНОСТЯМИ СДВИГА

Рассмотрим несколько различных отсеков обрушения, подверженных действию фильтрации.

На рис. 47, *а* показан откос, когда имеет место установившаяся фильтрация воды наружу откоса (кривая депрессии выклинивается на поверхность откоса в точке  $b$ ). На рис. 47, *б* изображен откос, когда имеет место установившаяся фильтрация, направленная внутрь откоса (см. кривую депрессии  $b-a$ ). На рис. 47, *в* показан откос (имеющий однородное тело) в первое мгновение после резкого снижения горизонта воды в бьефе от уровня (1)—(1) до уровня (2)—(2). Считается, что после такого снижения горизонта воды в бьефе уровень грунтовых вод еще не успел снизиться и занимает положение  $a-b$ , причем в теле откоса имеем неустановившуюся фильтрацию; на рис. 47, *г* представлен верховой откос земляной плотины с экраном в первое мгновение после быстрого сни-



жения горизонта воды в бьефе от уровня (1) — (1) до уровня (2) — (2). Здесь предполагается, что в первое мгновение (являющееся расчетным) вода из пор верхней части глинистого экрана еще не успела вытечь; защитный же слой, характеризующийся большим коэффициентом фильтрации, в расчетный момент времени оказался полностью осушенным в верхней своей части (до уровня  $ab$ ).

Часть отсека обрушения, насыщенную водой, назовем «фильтрующей частью».

Для схем на рис. 47, а, б, в фильтрующая часть отсека обрушения ограничена: сверху — кривой депрессии (или горизонтом грунтовых вод), а также наружной поверхностью откоса (см. линию  $a - b - 3' - 4$ ); снизу — поверхностью сдвига  $a - 2 - 3 - 4$ .

Для откоса на рис. 47, г фильтрующая часть отсека обрушения ограничена сверху линией  $d - c - b - a - 4$ ; снизу же — линией  $d - 2 - 3 - 4$ .

Если уровень воды в водоеме (перед откосом), а также кривая депрессии заданы, то распределение напора по верхней границе фильтрующей части отсека обрушения<sup>1</sup> следует считать известным.

Для того, чтобы установить величину вертикальной и горизонтальной составляющих фильтрационной и взвешивающей сил, действующих на отсек обрушения, используем следующее допущение.

Считаем, что напор для нижней границы  $a - 2 - 3 - 4$  фильтрующей части отсека обрушения, показанного на рис. 47, а, б, в, распределяется по линейному закону<sup>2</sup>.

Учитывая, что напор в «крайних» точках  $a$  и  $4$  фильтрующей части указанного отсека обрушения при плоскости сравнения  $OO$ , проведенной на уровне горизонта воды в бьефе, равен соответственно<sup>3</sup>

$$H_a \text{ (или } -H_a) \text{ и } H_4 = 0,$$

можно легко построить пьезометрическую линию для нижней границы фильтрующей части, т. е. для линии  $a - 2 - 3 - 4$ . Для этого достаточно соединить прямой линией точки  $a$  и  $4''$ . Пря-

<sup>1</sup> Т. е. по линии  $a - b - 3' - 4$  для схемы на рис. 47, а, б, в и по линии  $d - c - b - a - 4$  для схемы на рис. 47, г.

<sup>2</sup> Распределение напора вдоль участка  $a - 2 - 3 - 4$  поверхности сдвига можно было бы принять и по пьезометрической линии, отвечающей верхней границе фильтрующей части отсека обрушения. Уточнить этот вопрос можно только путем проведения соответствующего опыта по методу электрогидродинамических аналогий.

<sup>3</sup> Напором в данной точке фильтрационного потока называется превышение над горизонтальной плоскостью сравнения  $OO$  (выбранной произвольно) уровня воды в воображаемом пьезометре, приключенном к рассматриваемой точке. Горизонт воды в воображаемом пьезометре, приключенном к данной точке, устанавливается на уровне того места пьезометрической линии, которое отвечает рассматриваемой точке.

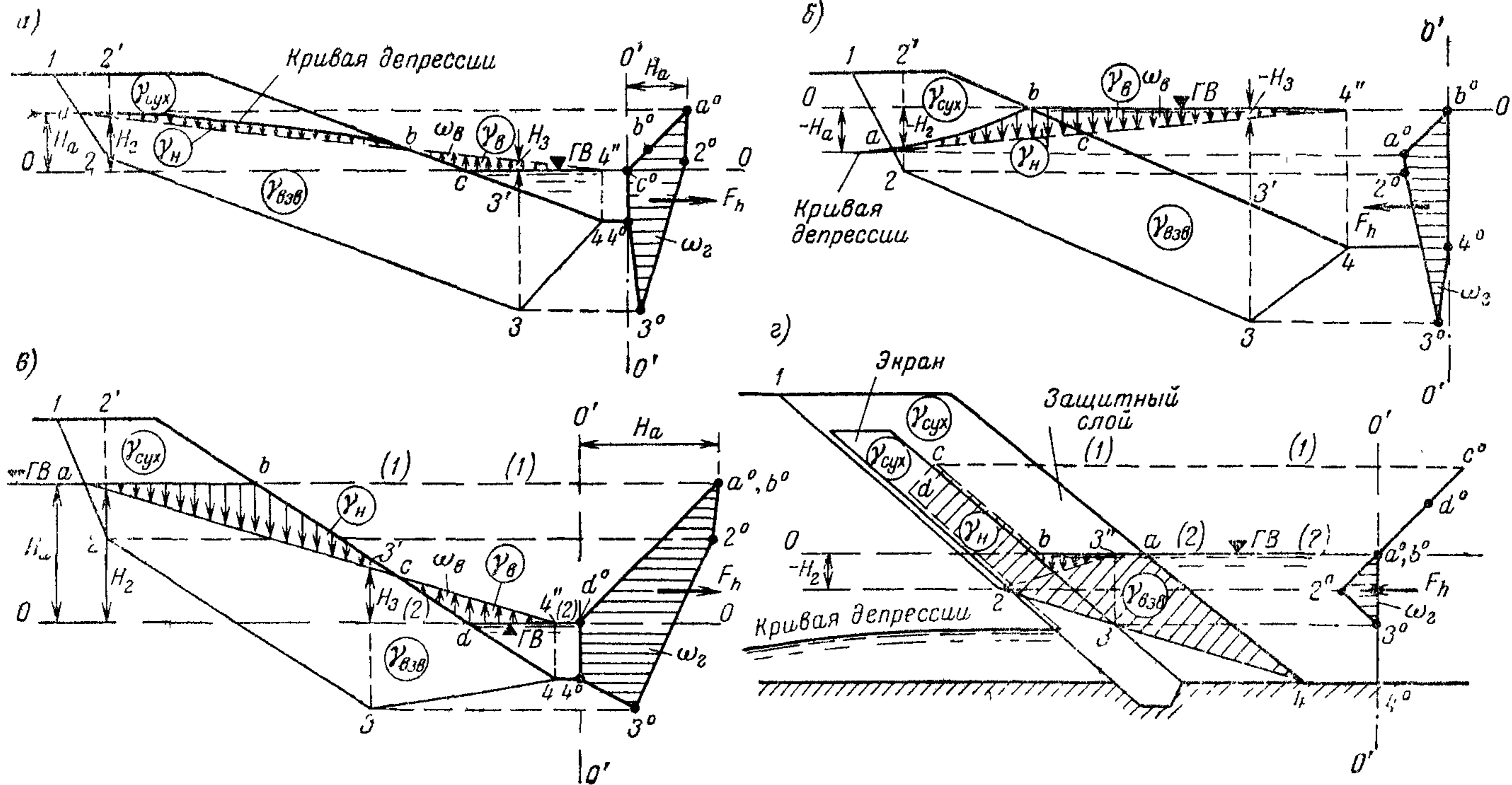


Рис. 47.

мая  $a-4''$  и будет искомой пьезометрической линией. При этом напор в точках 2 и 3 поверхности сдвига определяется отрезками  $H_2$  и  $H_3$ .

Что касается рис. 47, г, то можно считать, что здесь в области защитного слоя вода находится в покое и напор для нее равен нулю (при плоскости сравнения  $OO$ , взятой на уровне горизонта воды в бьефе). В точке 2 поверхности сдвига напор известен. он равен величине  $(-H_2)$ ; в точке 3 (на поверхности сдвига) напор равен нулю. Проводя через точки  $3''$  и 2 прямую  $3''-2$  и получаем пьезометрическую линию для участка 2—3 поверхности сдвига. Участок поверхности сдвига 3—4 характеризуется нулевыми напорами.

На весь отсек обрушения со стороны фильтрационного потока действуют фильтрационные и взвешивающие силы. Геометрическую сумму этих сил назовем силой суммарного гидравлического воздействия и обозначим через  $\Phi$ .

Установив, как указано выше, напоры во всех точках контура фильтрующей части отсека обрушения, выясним теперь вертикальную и горизонтальную составляющие ( $\Phi_v$  и  $\Phi_h$ ) силы  $\Phi$  суммарного гидравлического воздействия, действующего на весь отсек обрушения.

### 1°. Вертикальная составляющая $\Phi_v$

При расчете устойчивости отсека обрушения вертикальную силу  $\Phi_v$  (включающую как фильтрационные, так и взвешивающие силы) следует учитывать при подсчете собственного веса  $G$  каждого выделенного фрагмента, придавая отдельным частям данного фрагмента такие объемные веса  $\gamma$ , использование которых в конечном счете приводит нас к определению  $G$  с учетом силы  $\Phi_v$ .

Имея ввиду сказанное, вес  $G$  каждого выделенного фрагмента подсчитываем, исходя из следующих (иногда условных) объемных весов грунта:

1) в случае, когда пьезометрическая линия, отвечающая нижнему участку контура, лежит ниже пьезометрической линии, отвечающей верхнему участку контура фильтрующей части отсека обрушения (см., например, на рис. 47, в пьезометрические линии  $a-c$  и  $a-b-c$ ):

а) для области грунта, не насыщенной водой, исходя из величины  $\gamma_{\text{сух}}$  (объемного веса «сухого» грунта);

б) для области грунта, расположенной ниже пьезометрической линии, построенной для нижней части контура (см. пьезометрическую линию  $a-4''$  на рис. 47, а, б, в и пьезометрическую линию  $2-3''-a$  на рис. 47, г), исходя из величины  $\gamma_{\text{взв}}$  (объемного веса взвешенного грунта; см. формулу 1);

в) для области грунта, расположенной между пьезометрическими линиями, относящимися к нижнему и верхнему участкам контура фильтрующей части отсека обрушения, исходя из

величины  $\gamma_n$  (объемного веса насыщенного водой грунта; см. формулу 2);

2) в случае, когда пьезометрическая линия, отвечающая нижнему участку контура, лежит выше пьезометрической линии, отвечающей верхнему участку контура фильтрующей части отсека обрушения:

а) для области грунта, расположенной выше пьезометрической линии, отвечающей нижнему участку контура, исходя из величины  $\gamma_{\text{сух}}$ ;

б) для области грунта, расположенной ниже пьезометрической линии, отвечающей верхнему участку контура, исходя из величины  $\gamma_{\text{взв}}$ ;

в) для области грунта, находящейся между двумя рассматриваемыми пьезометрическими линиями, исходя из величины  $\gamma_{\text{взв}}^0 = \gamma_{\text{сух}} - \gamma_{\text{в}}$ .

При подсчете собственных весов отдельных фрагментов необходимо учитывать, что некоторые из фрагментов могут быть пригружены сверху собственным весом воды в объеме, измеряемом площадью  $\omega_{\text{в}}$  (заключенной между горизонтом воды в бьефе и пьезометрической линией, построенной для поверхности сдвига; см. на рис. 47, б площадь  $b - 4'' - c - b$ ).

В отдельных случаях, когда пьезометрическая линия, отвечающая поверхности сдвига, лежит выше горизонта воды в бьефе (или выше поверхности земли при отсутствии бьефа), указанная пригрузка водой получает отрицательное значение (оказывается направленной вверх; см. на рис. 47, а, площадь  $b - 4'' - c$  и на рис. 47, в — площадь  $c - 4'' - d$ ).

Дополнительно необходимо учитывать следующие обстоятельства. Покажем на рис. 48 откос, покрытый экраном. Будем

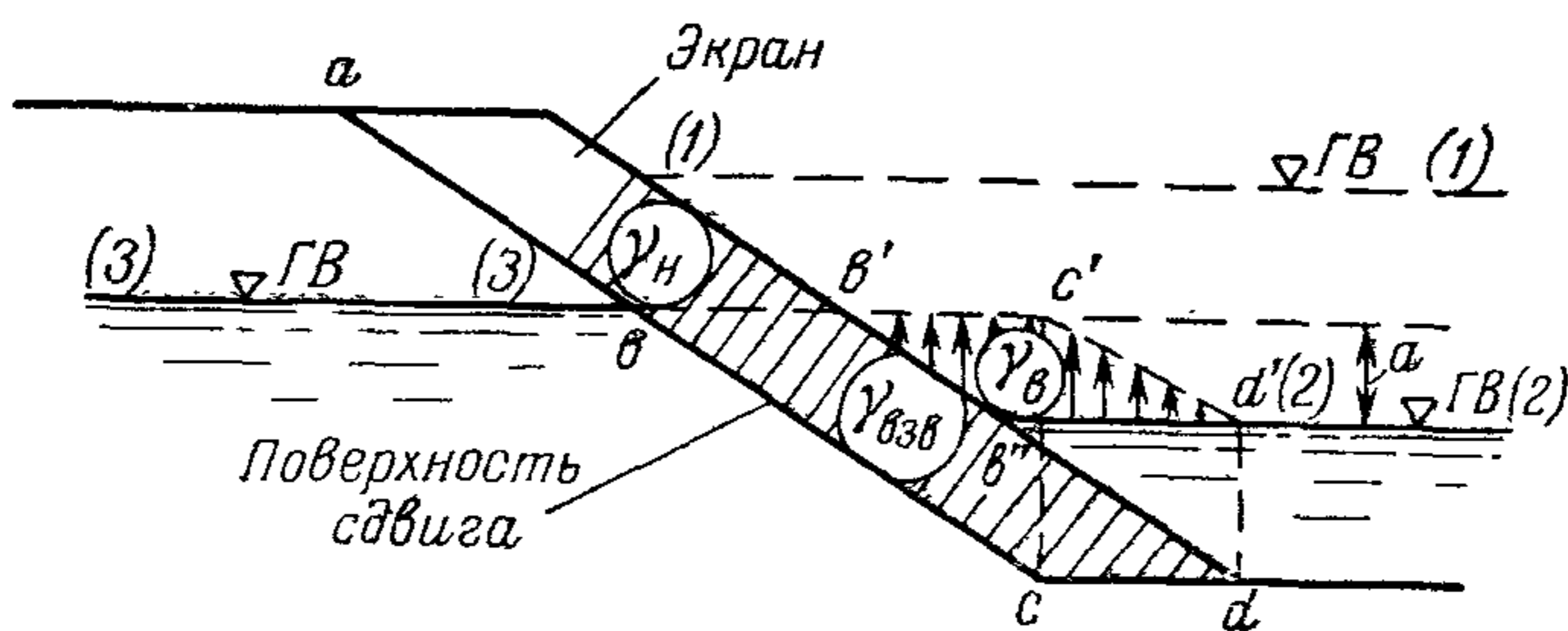


Рис. 48.

считать, что при горизонте воды в бьефе на уровне (1) — (1) кривая депрессии за экраном принимает положение (3) — (3).

Представим себе, что произошло достаточно быстрое («мгновенное») снижение горизонта воды в бьефе до уровня 2—2, расположенного ниже кривой депрессии 3—3.

После такого снижения горизонта воды в бьефе можно считать, что

а) вдоль линии  $bc$  будет иметь место постоянный напор отвечающий напору в точке  $b$ ;

б) вдоль линии  $cd$  напор будет падать по линейному закону (см. на чертеже пьезометрическую линию  $c'd'$ ).

Как видно, в результате снижения горизонта воды в бьефе рассматриваемый экран оказался подвергнутым действию противодавления, которое выражается эпюрой  $b'b''d'c'$ .

Очевидно, что в случае достаточно больших ординат полученной эпюры противодавления (см. ординаты  $a$ ) произойдет всплытие экрана, причем проверка устойчивости экрана на сдвиг по поверхности  $abcd$  в этих условиях будет лишена смысла.

## 2°. Горизонтальная составляющая $\Phi_h$

Следует считать, что сила гидравлического воздействия  $\Phi_h$  равна горизонтальной составляющей  $F_h$  суммарной фильтрационной силы<sup>1</sup>. Абсолютная величина

$$|F_h| = |\Phi_h| = \omega_r \tilde{\gamma}_v,$$

где  $\omega_r$  — площадь эпюры, выражающей величину силы  $\Phi_h$  (см., например, на рис. 47, а эпюру  $a^2b^3c^4$  и на рис. 47, б эпюру  $a^2b^3c^4$ ).

Каждая горизонтальная ордината этой эпюры представляет собой разность высот давления, измеренных в двух «соответственных» точках. Под «соответственными» точками понимаем точки: а) лежащие на одной и той же горизонтали, являющейся продолжением рассматриваемой горизонтальной ординаты эпюры, и б) принадлежащие, соответственно, левой и правой части контура фильтрующей части отсека обрушения.

Общий порядок построения эпюры — следующий. Прежде всего намечаем плоскость сравнения  $OO'$ . Удобнее всего эту плоскость намечать на уровне горизонта воды в бьефе или при отсутствии воды в бьефе на уровне подошвы откоса.

Далее с правой или левой стороны откоса (см. рис. 47) намечаем вертикаль  $O'O'$  (от которой в дальнейшем откладываем напоры  $H$ , отвечающие различным точкам контура фильтрующей части отсека).

После этого рассматриваем по порядку характерные точки упомянутого контура и находим для них напор  $H$ . Найденные напоры  $H$  откладываем от линии  $O'O'$  по горизонтали, проведенной через рассматриваемую точку контура.

<sup>1</sup> Сила гидродинамического взвешивания грунта в воде принимается вертикальной и потому она не входит в величину  $\Phi_h$ .

Для примера на рис. 47 представлены построенные указанным образом эпюры, имеющие площадь  $\omega_r$ .

Что касается направления горизонтальной силы  $F_h$ , то оно может быть различным наружу откоса или внутрь его. Этот вопрос легко решается при рассмотрении направления общего течения потока (при фильтрации, например, наружу откоса сила  $F_h$  должна быть направлена также наружу откоса).

### ПРИЛОЖЕНИЕ № 3

## ПРИМЕР РАСЧЕТА УСТОЙЧИВОСТИ ЗЕМЛЯНОГО ОТКОСА ПО МЕТОДУ КРУГЛОЦИЛИНДРИЧЕСКИХ ПОВЕРХНОСТЕЙ СДВИГА ГРУНТА

На рис. 49 представлен низовой откос земляной плотины. Линия  $MN$  — кривая депрессии, построенная при помощи соответствующего фильтрационного расчета. Грунт основания отличается от грунта тела плотины.

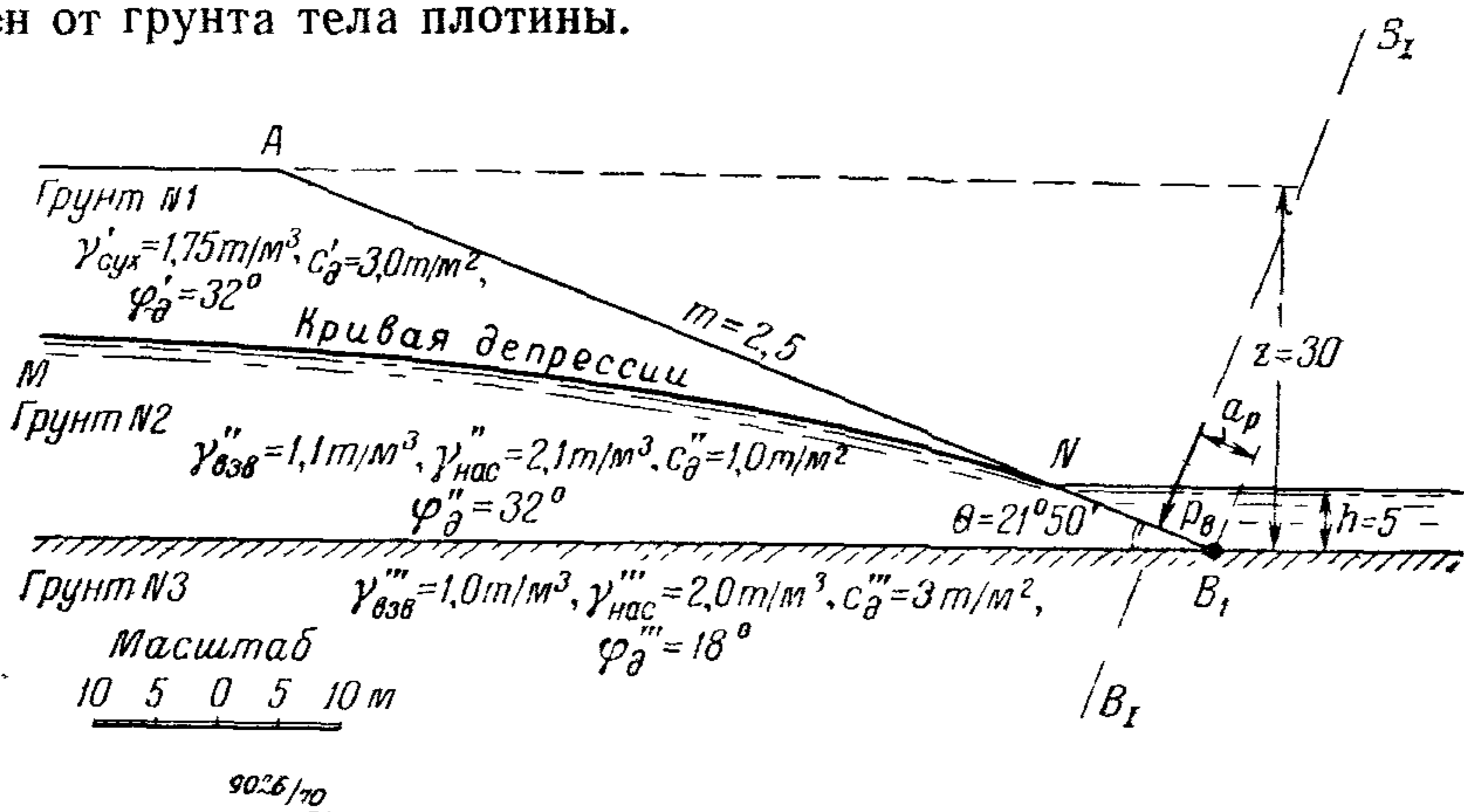


Рис 49

Даны следующие величины: высота откоса  $Z = 30 \text{ м}$ ; коэффициент откоса  $m = \text{ctg } \theta = 2,5$ ; глубина воды в бьефе, омывающей откос,  $h = 5 \text{ м}$ ; сейсмичность пункта строительства 7 баллов; класс сооружения I; физические характеристики грунтов, составляющих тело откоса и его основание (см рис. 49).

а) для первого (верхнего) грунта

$$\gamma'_{сух} = 1,75 \text{ т/м}^3;$$

$$c'_d = 3,0 \text{ т/м}^2;$$

$$\varphi'_d = 32^\circ;$$

б) для „второго“ грунта

$$\begin{aligned}\gamma''_{взв} &= 1,1 \text{ т/м}^3; & \gamma'' &= 2,1 \text{ т/м}^3; \\ c_{\partial}'' &= 1,0 \text{ т/м}^2; & \varphi_{\partial}'' &= 32^{\circ};\end{aligned}$$

в) для „третьего“ (нижнего) грунта

$$\begin{aligned}\gamma'''_{взв} &= 1,0 \text{ т/м}^3; & \gamma'''_{нас} &= 2,0 \text{ т/м}^3; \\ c_{\partial}''' &= 3,0 \text{ т/м}^2; & \varphi_{\partial}''' &= 18^{\circ}.\end{aligned}$$

Требуется установить коэффициент запаса  $k_3$  устойчивости рассматриваемого откоса.

### Расчет

I Общие указания Расчет заданного откоса выполняем по способу весового давления, причем наиболее опасную дугу обрушения находим путем попыток.

II. Предварительные подсчеты. Расчетная схема откоса. Согласно таблице 16 СНиПа II-A. 12-62 и в соответствии с заданным классом сооружения расчетную сейсмичность принимаем равной 8 баллам. Коэффициент сейсмичности для таких условий имеем равным (см таблицу 11 § 21).

$$K_c = 0,05.$$

По формуле (45) находим величину сейсмического угла

$$\operatorname{tg} \theta_c = 1,5K_c = 1,5 \cdot 0,05 = 0,075; \quad \theta_c = 4^{\circ}20'.$$

Определяем силу  $P_B$  гидростатического давления воды на поверхность откоса.

$$P_B = \frac{1}{2} \gamma_B h^2 \frac{1}{\sin \theta} = \frac{1}{2} \cdot 1 \cdot 5^2 \frac{1}{0,372} = 33,6 \text{ т/м},$$

где  $\theta$ —угол наклона откоса к горизонту (при  $m=2,5$ ; величина  $\theta = 21^{\circ}50'$ ).

Плечо силы  $P_B$  (рис. 49) относительно точки  $B_1$  равно.

$$a_p = \frac{1}{3} \frac{h}{\sin \theta} = \frac{1}{3} \frac{5}{0,372} = 4,5 \text{ м}.$$

Сейсмические силы учитываем при помощи поворота откоса относительно точки  $B_1$  на угол  $\theta_c = 4^{\circ}20'$ , при этом получаем новый коэффициент откоса  $m' \approx 2,0$ . Вместе с откосом на указанный угол поворачиваем: кривую депрессии, горизонт воды в бьефе и линию действия силы  $P_B$ . В результате получаем расчетную схему откоса (рис. 50), которую непосредственно подвергаем расчету

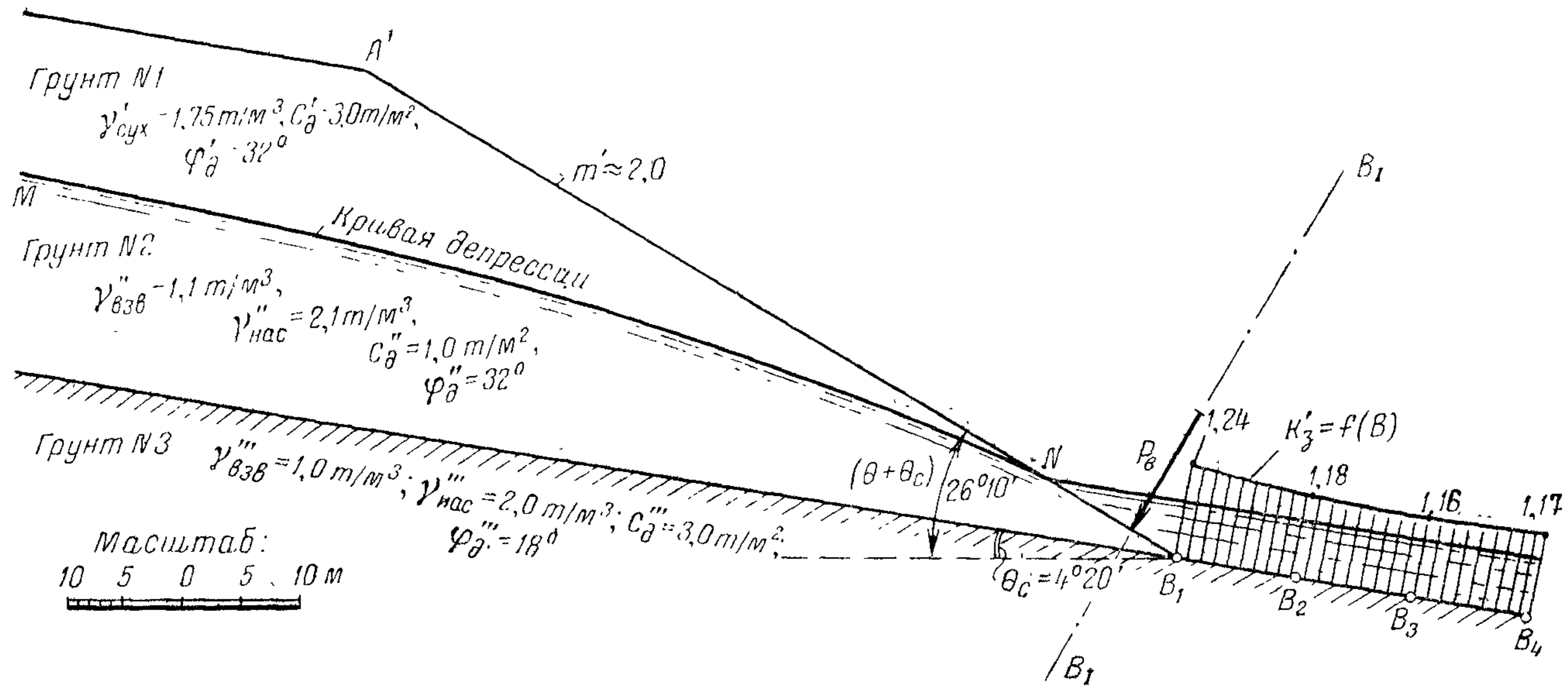


Рис. 50.



III. Основной расчет. Дугами сдвига задаемся в порядке, описанном в приложении № 1. Намечаем на рис. 50 несколько точек  $B$  ( $B_1, B_2, B_3, B_4$ ), причем каждую точку  $B$  рассматриваем отдельно.

А. Окружности (дуги) сдвига, проходящие через точку  $B_1$ . Выполнив построение, показанное на рис. 46 (приложение № 1), устанавливаем на рис. 51, где изображена принятая расчетная схема откоса, направление луча  $CM$ . Вдоль этого луча намечаем линию  $I-I$ . По линии  $I-I$  задаемся центрами  $O_1, O_2$  и  $O_3$ , причем из каждого центра через точку  $B_1$  проводим окружность сдвига (как показано на рис. 51).

Для каждой намеченной окружности в соответствующей таблице подсчитываем (как указано в § 18 и 19) коэффициент запаса  $k_3$  устойчивости рассматриваемого отсека обрушения. При этом на чертеже вдоль отрезка  $O_1-O_3$  строим кривую  $a-b$ , дающую нам изменение величин  $k_3$  при перемещении центра  $O$  дуги сдвига от точки  $O_1$  до точки  $O_3$ .

Как видно, минимум  $k_3$  ( $k_3=1,26$ ) отвечает центру  $O_2$ . Имея это в виду, проводим через  $O_2$  нормаль и вдоль нее дополнительно задаемся центрами  $O_4$  и  $O_5$ .

Подсчитав в соответствующих таблицах значения  $k_3$  для дуг сдвига с центрами  $O_4$  и  $O_5$ , находим, что минимальное значение  $k_3$  отвечает центру  $O_5$ , причем оно оказывается равным  $k_3=1,24$ .

Величину  $k_3$  для окружности № 5 и принимаем, как минимальный коэффициент запаса устойчивости откоса относительно точки  $B_1$ .

Для примера, применительно к рис. 51, ниже приводится только одна расчетная таблица (табл. 20), служащая для определения  $k_3$ , относящаяся к окружности № 5<sup>1</sup>.

Эту величину  $k_3$ , так же, как и другие значения  $k_3$ , вычисляем по формуле (47), которая приводится в случае однородного грунта к виду (см. пример № 7):

$$k_3 = r \frac{b [\sum_{уд} (z_1 \gamma_{сyx} + z_2 \gamma_{взв})] \operatorname{tg} \varphi_d + c_d \cdot \sum \delta s}{b \cdot \sum_{сдв} [x(z_1 \gamma_{сyx} + z_2 \gamma_{н})] - M_{P_B} - M_{G_B}}$$

где обозначения  $z_1, z_2, x$  и  $\delta s$  пояснены в упомянутом примере.

В нашем случае неоднородного грунта указанная зависимость представляется в виде:

$$k_3 = r \frac{b \{ \sum_{уд} [(z_1 \gamma'_{сyx} + z_2' \gamma''_{взв} + z_2'' \gamma'''_{взв}) \varepsilon] \} \operatorname{tg} \varphi_d^{oc} + c_d^{oc} \cdot \sum (\mu \cdot \delta s)}{b \cdot \sum_{сдв} [(z_1 \gamma'_{сyx} + z_2' \gamma''_{н} + z_2'' \gamma'''_{н}) x] - a_{P_B} P_B - a_{G_B} G_B},$$

где величины  $\gamma', \gamma''$  и  $\gamma'''$  указаны на рис. 49 и 50; величина  $z_1, z_2'$  и  $z_2''$  — на рис. 51.

<sup>1</sup> Остальные значения  $k_3$  ( $k_{3_1}, k_{3_2}, \dots$ ) были вычислены в таблицах, аналогичных приводимой.

В качестве  $\operatorname{tg} \varphi_{\partial}^{\text{oc}}$  принимаем

$$\operatorname{tg} \varphi_{\partial}^{\text{oc}} = \operatorname{tg} \varphi_{\partial}'' = \operatorname{tg} 32^{\circ} = 0,625;$$

в качестве  $c_{\partial}^{\text{oc}}$  принимаем

$$c_{\partial}^{\text{oc}} = c_{\partial}'' = 1,0 \text{ м/м}^2.$$

При этом получаем:

а) для «первого» (верхнего) грунта (подошва столбика расположена в пределах «первого» грунта):

$$\epsilon_1 = \frac{\operatorname{tg} \varphi_{\partial}}{\operatorname{tg} \varphi_{\partial}^{\text{oc}}} = \frac{\operatorname{tg} 32^{\circ}}{\operatorname{tg} 32^{\circ}} = 1,0;$$

$$\mu_1 = \frac{c_{\partial}}{c_{\partial}^{\text{oc}}} = \frac{3}{1} = 3;$$

б) для «второго» грунта (подошва столбика расположена в пределах «второго» грунта):

$$\epsilon_2 = \frac{\operatorname{tg} \varphi_{\partial}}{\operatorname{tg} \varphi_{\partial}^{\text{oc}}} = \frac{0,625}{0,625} = 1;$$

$$\mu_2 = \frac{c_{\partial}}{c_{\partial}^{\text{oc}}} = \frac{1}{1} = 1;$$

в) для «третьего» (нижнего) грунта (подошва столбика расположена в пределах «третьего» грунта):

$$\epsilon_3 = 0,52; \quad \mu_3 = 3.$$

Для окружности сдвига, выклинивающейся в точке  $B_1$ , момент силы  $G_B$  равен нулю.

Имея в виду все сказанное, расчетную зависимость для окружностей, выклинивающихся в точке  $B_1$ , можем записать в виде:

$$k_3 = r \frac{b \{ \Sigma_{\text{уд}} [(1,75z_1 + 1,1z_2' + 1,0z_2'')\epsilon] \} 0,625 + 1,0 \cdot \Sigma (\mu \cdot \delta s)}{b \cdot \Sigma_{\text{сдв}} [(1,75z_1 + 2,1z_2' + 2,0z_2'')x] - 33,6a},$$

причем здесь плечо  $a$  силы  $P_B$  находим по чертежу. Для рассматриваемой окружности № 5 величина  $a = 54$  м. В соответствии с последней зависимостью для  $k_3$  и была составлена расчетная табл. 20 для окружности № 5.

*Б. Окружности (дуги) сдвига, проходящие через точку  $B_2$ .* На отдельном чертеже (здесь не приводимом), имеющем вид, аналогичный рис. 51, задаемся рядом дуг сдвига, проходящих

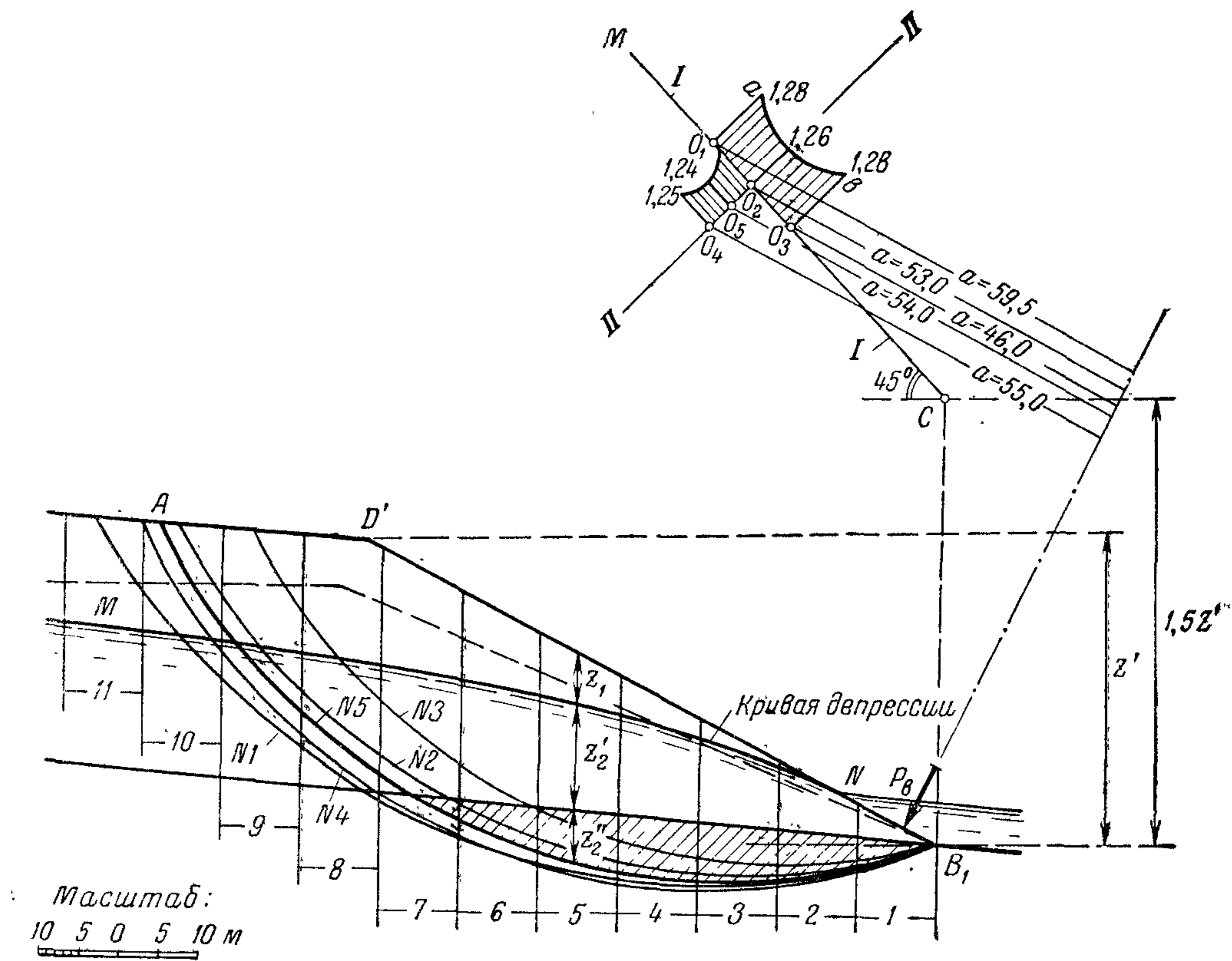


Рис. 51.

Окружность № 5.  $r=81,25$  м;  $b=10$  м;  $P_B=33,6$  м;  $a=54$  м

№ столбика	Из чертежа, м					$1,75z_1$	$1,1z_2'$	[6]+[7]+ +[8]	$\varepsilon$	$\varepsilon \cdot [9]$	$2,1z_2'$	$2,0z_2''$	[7]+ +[12]+ +[13]	$x \cdot [14]$	$\mu$	$\mu \cdot [2]$
	$\delta s$	$x$	$z_1$	$z_2'$	$z_2''$											
1	2	3	4	5	6	7	8	9	10	11	12	13	14	15	16	17
1	10,00	-21,0	0,0	2,00	1,80	0,000	2,2	4,000	0,52	2,08	4,20	3,60	7,800	-163,80	3	30,00
2	10,00	-12,5	0,50	6,00	5,00	0,875	6,600	12,475	0,52	6,50	12,60	10,00	23,475	-293,75	3	30,00
3	10,00	-2,5	1,75	8,50	6,50	3,063	9,350	18,913	0,52	9,85	17,85	13,00	33,913	-84,78	3	30,00
4	10,00	7,5	3,75	11,00	7,00	6,560	12,100	25,660	0,52	13,34	23,10	14,00	43,663	327,60	3	30,00
5	10,25	17,5	6,25	12,50	6,25	10,920	13,750	30,920	0,52	16,07	26,25	12,50	49,670	870,00	3	30,75
6	10,50	27,5	9,00	14,00	4,00	15,750	15,400	35,150	0,52	18,28	29,40	8,00	53,150	1463,00	3	31,50
7	$\frac{7,00}{4,00}$	37,5	12,25	15,00	0,50	21,450	16,500	38,450	0,69	26,70	31,50	1,00	53,950	2020,00	$\frac{3}{1}$	$\frac{21,00}{4,00}$
8	12,50	47,5	14,75	11,00	0,00	25,800	12,100	37,900	1,00	37,90	23,10	0,00	48,900	2325,00	1	12,50
9	$\frac{12,00}{2,00}$	57,5	14,00	3,50	0,00	24,500	3,850	28,350	1,00	28,35	7,35	0,00	31,850	1833,00	$\frac{1}{3}$	$\frac{12,00}{6,00}$
10	16,00	65,5	6,08	0,00	0,00	10,620	0,000	10,620	1,00	10,62	0,00	0,00	10,620	697,00	3	48,00

$\Sigma_1=169,69$

$\Sigma_3=8993,27$   $\Sigma_2=285,75$

$$k_3 = \frac{rb\Sigma_1 \operatorname{tg} \varphi_0^{\text{oc}} + rc_0^{\text{oc}}\Sigma_2}{b\Sigma_3 - MP_B} = \frac{81,25 \cdot 10 \cdot 169,69 \cdot 0,625 + 81,25 \cdot 1 \cdot 285,75}{10 \cdot 8993,27 - 33,6 \cdot 54} = 1,24$$

<sup>1</sup> В квадратных скобках (в титуле таблицы) указаны номера вертикальных граф, из которых берутся соответствующие числа.

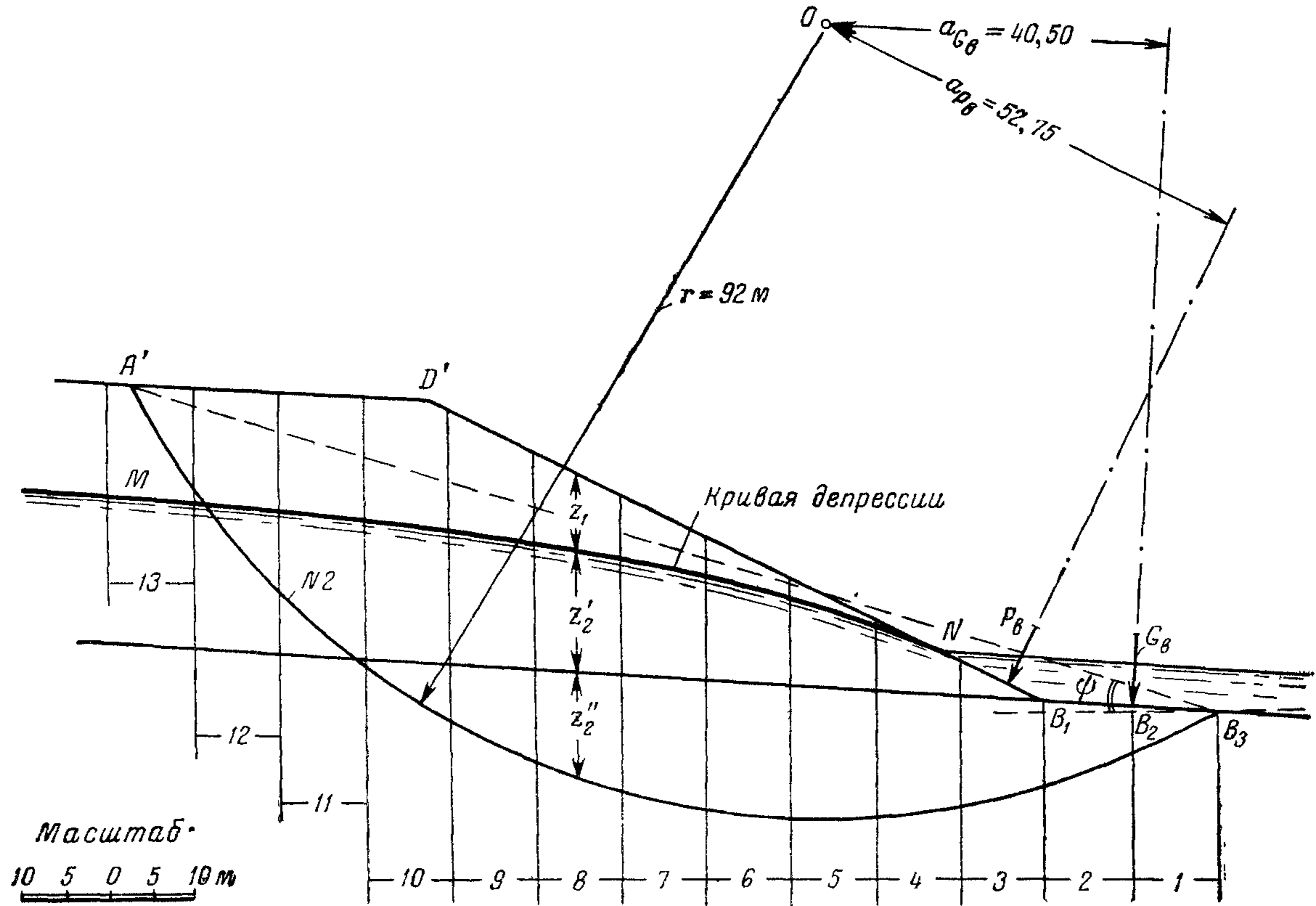


Рис. 52.

через точку  $B_2$ , причем для каждой такой дуги сдвига подсчитываем (в соответствующей таблице) свое значение  $k_3$ <sup>1</sup>.

Минимальное значение  $k_3$  для точки  $B_2$  оказывается равным<sup>2</sup>:

$$(k_3)_2 = 1,17.$$

В Окружности (дуги) сдвига, проходящие через точки  $B_3$  и  $B_4$ . Рассматривая аналогично точки  $B_3$  и  $B_4$ , находим для них минимальные значения<sup>2</sup>

$$(k_3)_3 = 1,16; \quad (k_3)_4 = 1,18.$$

IV. Уточнение найденной величины  $k_3$ . Рассматриваемый откос имеет коэффициент откоса  $m=2,5$ . Однако, учитывая сейсмические силы, мы в результате использования «способа поворота откоса», получили новое значение  $m' \approx 2,0$  (близкое к тому, когда согласно указаниям § 12 необходимо найденную самую опасную окружность сдвига подвергать уточняющему расчету). Надо учитывать, что наличие фильтрационных сил также в ряде случаев может требовать уточняющего расчета в соответствии с данными § 12.

Наиболее опасной окружностью сдвига грунта является окружность № 2, проходящая через точку  $B_3$  (рис 52), причем в табл. 21 приведен расчет  $k_3$ , относящийся к этой окружности (выполненный в разделе III).

Расчетная формула для указанной окружности согласно § 12 должна быть переписана в виде:

$$k_3 = r \frac{b \{ \Sigma_{уд} [(1,75z_1 + 1,1z_2' + 1,0z_2'') \epsilon] \} \cdot 1,05 \cos \psi 0,625 + 1,0 \cdot \Sigma (\mu \cdot \delta s)}{b [ \Sigma_{сдв} (1,75z_1 + 2,1z_2' + 2,0z_2'') x ] - 33,6a_{pв} - G_{в}a_{Gв}},$$

где угол  $\psi$  показан на рис. 52 ( $\cos \psi = 0,948$ ).

Подставляя в эту формулу соответствующие численные данные из табл. 21, получаем:

$$k_3 = \frac{92,0 \cdot 10 \cdot 222,225 \cdot 1,05 \cdot 0,948 \cdot 0,625 + 92,0 \cdot 1 \cdot 396,50}{10 \cdot 14719,5 - 33,6 \cdot 52,72 - 100 \cdot 40,5} = 1,15.$$

Таким образом, окончательно коэффициент запаса устойчивости рассматриваемого откоса имеем равным  $k_3^0 = 1,15$ .

Как видно, выполненное уточнение расчета в данном частном случае вызвало изменение величины  $k_3^0$  всего примерно на 0,9%.

<sup>1</sup> Положение луча  $I-I$  при рассмотрении точки  $B_2, B_3, \dots$ , сохраняем то же, что и при рассмотрении точки  $B_1$

<sup>2</sup> Таблицы, в которых вычислялись указанные значения  $k_3$  здесь не приводятся.

Окружность № 2. Точка  $B_3$ .  $r=92$  м;  $b=10$  м;  $P_B=33,6$  м;  $G_B=100$  м;  $a_{G_B}=40,5$  м;  $a_{P_B}=52,75$  м

№ столбика	Из чертежа, м					$1,75z_1$	$1,1z_2'$	$[6]+[7]+[8]$	$\varepsilon$	$\varepsilon \cdot [9]$	$2,1z_2'$	$2,0z_2''$	$[7]+[12]+[13]$	$x \cdot [14]$	$\mu$	$\mu \cdot [\delta S]$
	$\delta S$	$x$	$z_1$	$z_2'$	$z_2''$											
1	2	3	4	5	6	7	8	9	10	11	12	13	14	15	16	17
1	11,25	-38,5	0	0	3,0	0	0	3,0	0,52	1,560	0	6,00	6,000	-231,00	3,0	33,75
2	10,50	-30,0	0	0	7,75	0	0	7,750	0,52	4,030	0	15,50	15,500	-465,00	3,0	31,50
3	10,25	-20,0	0	2,00	11,40	0	2,20	13,600	0,52	7,070	4,200	22,80	27,000	-540,00	3,0	30,75
4	10,00	-10,0	0,50	6,00	13,75	0,875	6,60	21,225	0,52	11,050	12,600	27,50	40,975	-409,75	3,0	30,00
5	10,00	0,0	1,75	8,50	15,00	3,063	9,35	27,413	0,52	14,270	17,850	30,00	50,913	0	3,0	30,00
6	10,00	10,0	3,75	11,00	15,25	6,560	12,10	33,910	0,52	17,620	23,100	30,50	60,160	601,60	3,0	30,00
7	10,25	20,0	6,25	12,50	14,25	10,920	13,75	38,920	0,52	20,750	26,250	28,50	65,670	1313,40	3,0	30,75
8	10,75	30,0	9,00	14,00	12,25	15,750	15,40	43,400	0,52	22,580	29,400	24,50	69,650	2089,50	3,0	32,25
9	11,00	40,0	12,25	15,00	8,75	21,450	16,50	46,700	0,52	24,280	31,500	18,50	70,450	2818,00	3,0	33,00
10	12,00	50,0	14,75	16,00	4,00	25,800	17,60	47,400	0,52	24,620	33,600	8,00	67,400	3370,00	3,0	36,00
11	1,50														3,0	4,50
	11,50	60,0	14,00	13,50	0	24,500	14,85	39,350	0,945	37,190	28,350	0	52,850	3171,00	1,0	11,50
12	14,00	70,0	13,40	4,75	0	23,450	5,225	28,675	1,0	28,675	9,975	0	33,426	2339,75	1,0	14,50
	1,50														3,0	4,50
13	14,50	77,50	1,875	0	0	8,530	0	8,530	1,0	8,530	0	0	8,530	662,00	3,0	43,50

$$\Sigma_1=222,225$$

$$\Sigma_3=14719,50$$

$$\Sigma_2=396,50$$

$$k_3 = \frac{rb\Sigma_1 \operatorname{tg} \varphi_{\partial}^{\text{oc}} + rc_{\partial}^{\text{oc}} \Sigma_2}{b\Sigma_3 - M_{P_B} - M_{G_B}} = \frac{92,0 \cdot 10 \cdot 222,225 \cdot 0,625 + 92,0 \cdot 1 \cdot 396,50}{10 \cdot 14719,50 - 33,6 \cdot 52,75 - 100 \cdot 40,5} = 1,16$$

<sup>1</sup> В квадратных скобках (в титуле таблицы) указаны номера вертикальных граф, из которых берутся соответствующие числа.

## СОДЕРЖАНИЕ

Предисловие к первому изданию . . . . .	3
Предисловие ко второму изданию . . . . .	5

### I. ОБЩИЕ ПОЛОЖЕНИЯ

§ 1. Содержание и область применения . . . . .	7
§ 2. Терминология . . . . .	8
§ 3. Классификация откосов . . . . .	8
§ 4. Принятые обозначения основных величин . . . . .	9
§ 5. Указания в отношении определения основных физических характеристик грунта, слагающего тело и основание откоса . . . . .	10
§ 6. Основы расчета устойчивости земляных откосов . . . . .	11

### II. ОПРЕДЕЛЕНИЕ КОЭФФИЦИЕНТА ЗАПАСА УСТОЙЧИВОСТИ ОТКОСА ДЛЯ ПРОСТЕЙШЕГО СЛУЧАЯ: НОРМАЛЬНЫЙ СВОБОДНЫЙ ОТКОС, ОБРАЗОВАННЫЙ ОДНОРОДНЫМ ГРУНТОМ

А. Откос, образованный грунтом, насыщенным покоящейся водой . . . . .	13
§ 7. Сыпучий и связный грунты . . . . .	18
Пример № 1 . . . . .	18
Б. Откос, образованный «сухим» грунтом . . . . .	18
§ 8. Сыпучий грунт . . . . .	18
§ 9. Связный грунт . . . . .	18
Пример № 2 . . . . .	19

### III. ОПРЕДЕЛЕНИЕ КОЭФФИЦИЕНТА ЗАПАСА УСТОЙЧИВОСТИ ОТКОСА В ОБЩЕМ СЛУЧАЕ (МЕТОД КРУГЛОЦИЛИНДРИЧЕСКИХ ПОВЕРХНОСТЕЙ СДВИГА ГРУНТА)

§ 10. Общие положения расчета . . . . .	19
§ 11. Способ расчета, служащий для определения коэффициента запаса устойчивости отсека обрушения, ограниченного снизу заданной круглоцилиндрической поверхностью сдвига грунта . . . . .	21
§ 12. Уточнение найденной величины $k_3$ в случае крутого откоса: $m < (2,0 \div 2,5)$ . . . . .	22
А. Определение коэффициента запаса $k_3$ устойчивости произвольно заданного отсека обрушения, ограниченного снизу круглоцилиндрической поверхностью сдвига, в случае «сухого» грунта, образующего свободный откос . . . . .	23
§ 13. Однородный грунт . . . . .	23
Пример № 3 . . . . .	24
§ 14. Грунт, неоднородный в отношении объемного веса . . . . .	25
§ 15. Грунт, неоднородный в отношении величин $\varphi_0$ и $c_0$ . . . . .	26
Пример № 4 . . . . .	28



<b>Б. Определение коэффициента запаса <math>k_3</math> устойчивости произвольно заданного отсека обрушения, ограниченного снизу круглоцилиндрической поверхностью сдвига, в случае свободного откоса, образованного грунтом, насыщенным водой (покоящейся или движущейся)</b> . . . . .	31
§ 16. Общие правила учета фильтрационных сил по методу круглоцилиндрических поверхностей сдвига . . . . .	31
§ 17. Однородный грунт . . . . .	34
Пример № 5 . . . . .	36
§ 18. Грунт, неоднородный в отношении объемного веса . . . . .	39
§ 19. Грунт, неоднородный в отношении величин $\varphi_d$ и $c_d$ . . . . .	39
Пример № 6 . . . . .	40

<b>В. Определение коэффициента запаса <math>k_3</math> устойчивости произвольно заданного отсека обрушения, ограниченного снизу круглоцилиндрической поверхностью сдвига, в случае несвободного откоса</b> . . . . .	43
--	----

§ 20. Случай напорного бассейна, расположенного на гребне откоса . . . . .	43
--	----

<b>Г. Определение коэффициента запаса <math>k_3</math> устойчивости произвольно заданного отсека обрушения, ограниченного снизу круглоцилиндрической поверхностью сдвига при наличии сейсмических сил</b> . . . . .	47
---	----

§ 21. Исходные положения . . . . .	47
§ 22. Откос, образованный «сухим» грунтом . . . . .	47
§ 23. Откос, насыщенный на некоторую высоту покоящейся или движущейся водой . . . . .	48
Пример № 7 . . . . .	51

**IV. ОПРЕДЕЛЕНИЕ КОЭФФИЦИЕНТА ЗАПАСА УСТОЙЧИВОСТИ ОТКОСА, В ТЕЛЕ ИЛИ ОСНОВАНИИ КОТОРОГО ИМЕЮТСЯ СЛАБЫЕ ПРЯМОЛИНЕЙНЫЕ ПРОСЛОЙКИ ГРУНТА (МЕТОД ПЛОСКИХ ПОВЕРХНОСТЕЙ СДВИГА)**

§ 24. Общие положения расчета . . . . .	55
§ 25. Способ расчета, служащий для определения коэффициента запаса $k_3$ устойчивости отсека обрушения, ограниченного снизу заданной поверхностью сдвига, образованной двумя или несколькими плоскостями . . . . .	57
§ 26. Однородный, «сухой», сыпучий грунт . . . . .	61
Пример № 8 . . . . .	63
§ 27. Однородный, сухой, связный грунт . . . . .	67
Пример № 9 . . . . .	68
§ 28. Неоднородный, сухой, связный или сыпучий грунт . . . . .	69
Пример № 10. . . . .	73
§ 29. Откос, насыщенный на некоторую высоту покоящейся водой . . . . .	73
§ 30. Откос, насыщенный на некоторую высоту движущейся водой (учет фильтрационных сил) . . . . .	76
Пример № 11 . . . . .	76
§ 31. Откос, подверженный действию сейсмических сил . . . . .	78
Приложение № 1. Порядок отыскания «наиболее опасной» окружности сдвига для земляного откоса . . . . .	83
Приложение № 2. Определение вертикальной и горизонтальной составляющих суммарной фильтрационной и взвешивающей сил, действующих на отсек обрушения, ограниченный снизу плоскими поверхностями сдвига . . . . .	87
Приложение № 3. Пример расчета устойчивости земляного откоса по методу круглоцилиндрических поверхностей сдвига грунта . . . . .	93