

Союз Советских  
Социалистических  
Республик



Комитет по делам  
изобретений и открытий  
при Совете Министров  
СССР

# О П И С А Н И Е ИЗОБРЕТЕНИЯ

## К АВТОРСКОМУ СВИДЕТЕЛЬСТВУ

244224

Зависимое от авт. свидетельства № —

Заявлено 15.VII.1965 (№ 1017590/24-6)

с присоединением заявки № —

Приоритет —

Опубликовано 14.V.1969. Бюллетень № 17

Дата опубликования описания 6.X.1969

Кл. 88а, 2

МПК F 03b

УДК 621.224-253(088.8)

Авторы

изобретения В. Н. Саввин, Н. Н. Робук, А. А. Меловцов, С. И. Герман, Л. И. Фридман, Ю. Н. Мишев, В. Л. Шмутяков, А. В. Остащенко и Ф. М. Кобяковский

Заявитель



### РАБОЧЕЕ КОЛЕСО РАДИАЛЬНО-ОСЕВОЙ ГИДРОТУРБИНЫ

1

Изобретение относится к гидромашиностроению и может быть использовано в гидравлических турбинах.

Известны рабочие колеса радиально-осевой гидротурбины, преимущественно крупногабаритной, с ободами, разделенными в диаметральной плоскости и соединенными на монтаже болтами или сваркой с последующей приваркой к ним лопастей.

Предлагаемое колесо отличается от известных тем, что смежные по разъему лопасти выполнены разрезными для возможности соединения их при окончательном монтаже сваркой.

Такое выполнение рабочего колеса повышает его надежность и упрощает транспортировку.

На чертеже показано предлагаемое колесо. Между ободами 1 и 2 закреплены заводской

2

сваркой лопасти 3, разрезаемые вместе с ободами перед транспортировкой, с последующим креплением ободов болтами и лопастей по линии разъема сваркой при монтаже на рабочей площадке.

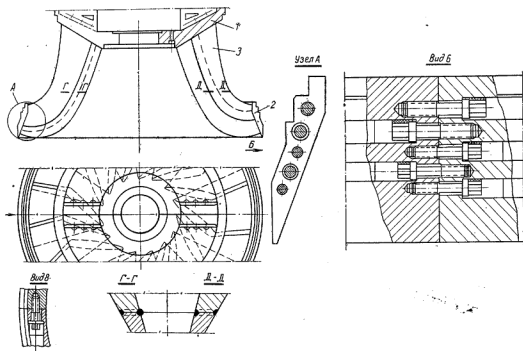
#### Предмет изобретения

Рабочее колесо радиально-осевой гидротурбины, преимущественно крупногабаритной, с разъемными в диаметральной плоскости верхним и нижним ободами и закрепленными между ободами лопастями, отличающееся тем, что, с целью повышения надежности и упрощения транспортировки, смежные по разъему лопасти выполнены разрезными для возможности соединения их при окончательном монтаже сваркой.

5

10

15



Составитель Т. Колескина

Редактор П. Вербова

Техред Л. Я. Левина

Корректор Л. В. Юшина

Заказ 2499/12

Тираж 480

Подписное

ЦНИИПИ Комитета по делам изобретений и открытий при Совете Министров СССР  
Москва, Центр, пр. Серова, д. 4

Типография, пр. Сапунова, 2